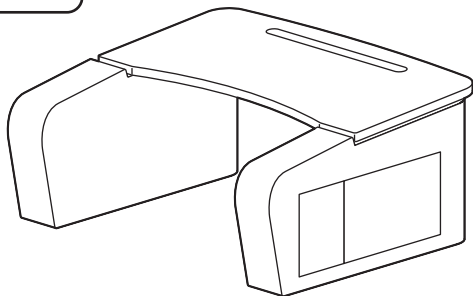


この度は、弊社製品をお買求めいただきましてありがとうございました。
本製品は組立式になっておりますので、下記の要領で組立ててください。
パッキングケースの中には、下記の部品が入っています。

組立説明書は組立て後も大切に保管してください。 この製品を第三者に貸し出すときは、この説明書も共に貸し出し、よく読んでから使用するようご指導ください。

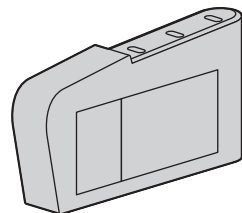
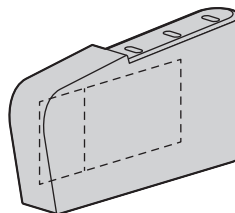
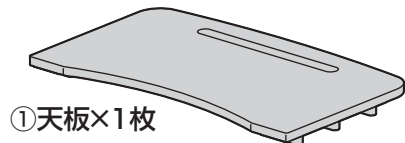
完成図



<組立てに必要な人数>
大人1人以上

<用意していただくもの>
・手袋 (ケガ等を防ぐために着用をおすすめします)

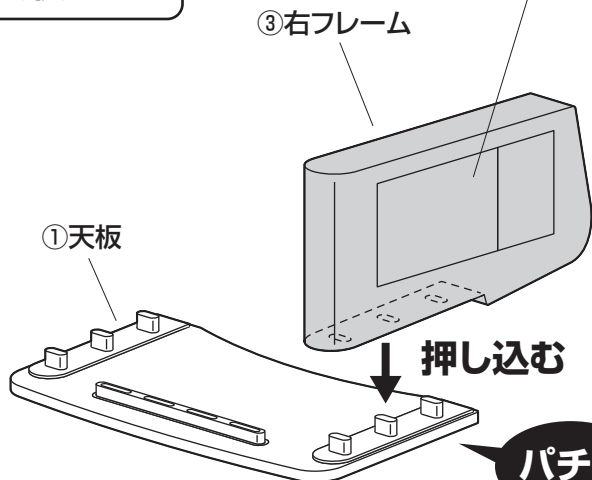
組立部品



※部品の欠品や破損があった場合は、品番(100-MR236Mなど)と上記の部品番号(①~③)と部品名(天板など)をお知らせください。

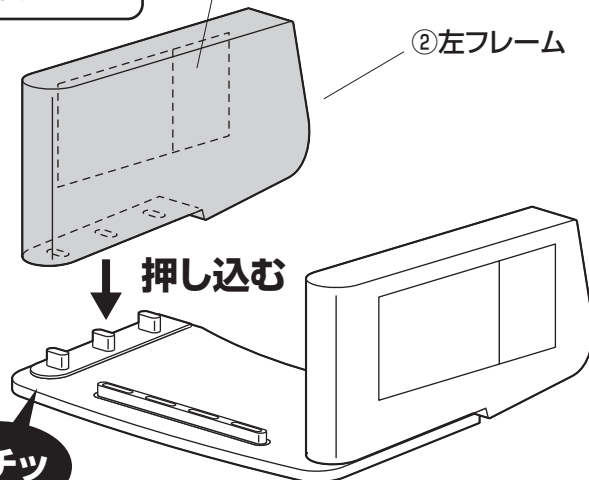
手順 1

※ポケットが外側です。



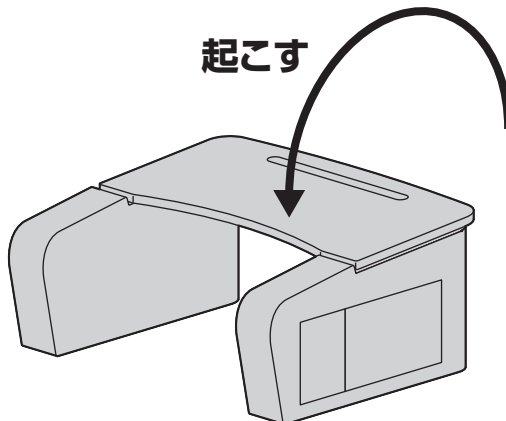
手順 2

※ポケットが外側です。



手順 3

起こす



▲ 注意 ▲

最後にゆるみやガタつきがないか確認してください。