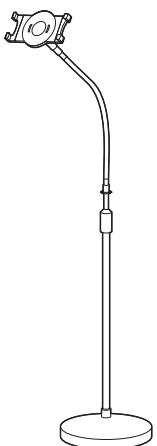


この度は、弊社製品をお買求めいただきましてありがとうございます。
本製品は組立式になっておりますので、下記の要領で組立ててください。
パッキングケースの中には、下記の部品が入っています。

**組立説明書は組立て後も
大切に保管してください。**

この製品を第三者に貸し出すときは、この説明書も共に
貸し出し、よく読んでから使用するようにご指導ください。

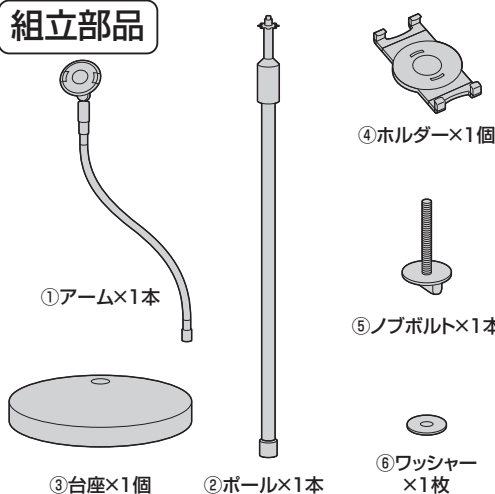
完成図



<組立てに必要な人数>
大人1人以上

<用意していただくもの>
手袋(ケガ等を防ぐために
着用をおすすめします)

組立部品



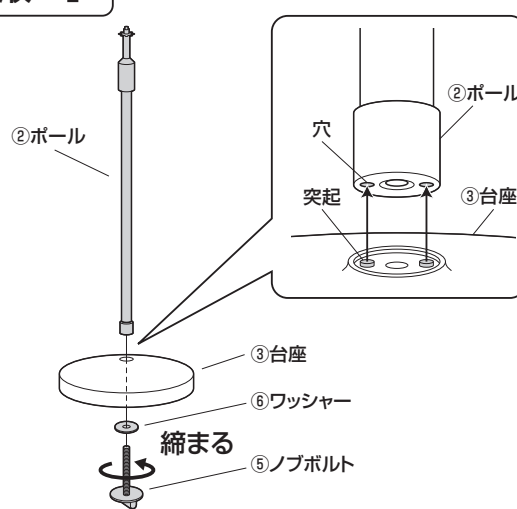
①アーム×1本
②ボール×1本
③台座×1個
④ホルダー×1個
⑤ノブボルト×1本
⑥ワッシャー×1枚

※部品の欠品や破損があった場合は、品番(100-MR235など)と上記の部品番号(①~⑥)と部品名(ノブボルトなど)をお知らせください。

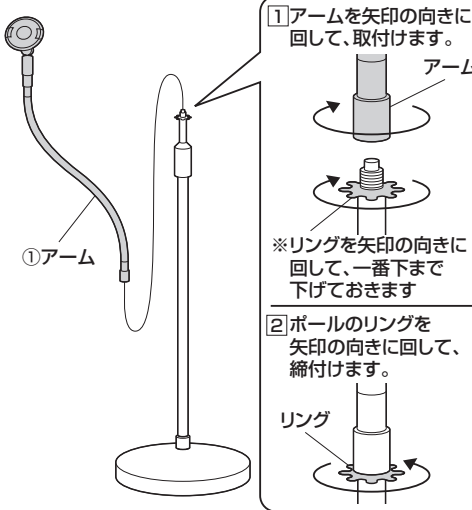
使用上の注意

- 高さ調節、アームを曲げる際は必ずアーム部を持って動かしてください。
- iPad・タブレットは落下しないように確実に取付けてください。
- 耐荷重以上の物は取付けないでください。
- 可動部に手足などを挟まないように注意してください。
- 必ず屋内の平坦で安定した場所で使用してください。
- 用途以外で使用しないでください。
- 部品が外れたまま使用しないでください。
- ボルト・ネジ類がゆるんだまま使用しないでください。
- 本製品に強い振動や衝撃、無理な力を与えないでください。
- 本製品を高温・多湿となる場所や、ほこりや静電気、油煙の多い場所で使用・保管しないでください。
- 本製品を水などの液体で濡らさないでください。また、濡れた手で触れないでください。
- お子様には本製品や付属品を触れさせないでください。
- 本製品のお手入れをする場合には、ベンジンやシンナーなどの揮発性有機溶剤が含まれているものは使用しないでください。
- 本製品の故障、またはその使用によって生じた事故や直接、間接の損害については弊社はその責を負わないものとします。あらかじめご了承ください。

手順 1



手順 2

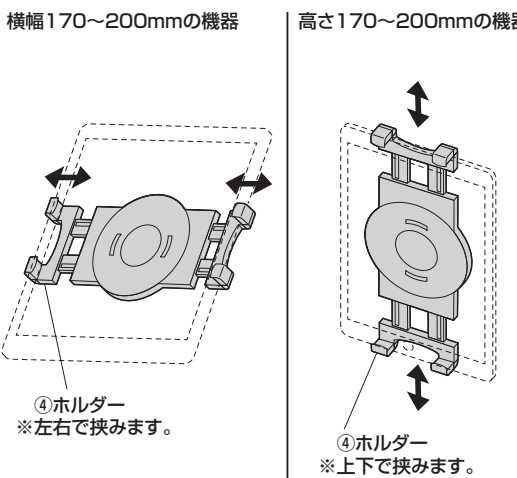


①アームを矢印の向きに回して、取付けます。

※リングを矢印の向きに回して、一番下まで下げておきます

②ボールのリングを矢印の向きに回して、締付けます。

手順 3



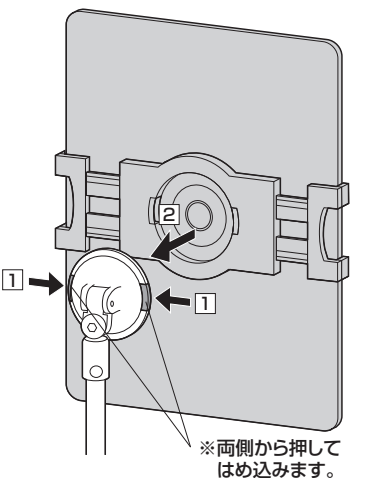
横幅 170~200mmの機器
高さ 170~200mmの機器

④ホルダー ※左右で挟みます。

④ホルダー ※上下で挟みます。

※確実に取付けられていることを確認してください。

手順 4

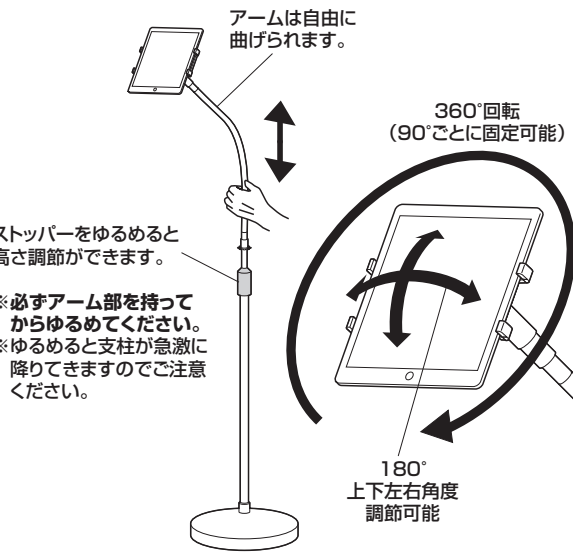


① ②

※両側から押しはめ込みます。

※確実に取付けられていることを確認してください。

高さと角度の調節



アームは自由に曲げられます。

360°回転 (90°ごとに固定可能)

180° 上下左右角度調節可能

ストッパーをゆるめると高さ調節ができます。

※必ずアーム部を持ってからゆるめてください。
※ゆるめると支柱が急激に降りてきますのでご注意ください。