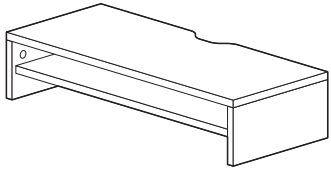


この度は、弊社製品をお買求めいただきましてありがとうございました。
本製品は組立式になっておりますので、下記の要領で組立ててください。
パッキングケースの中には、下記の部品が入っています。

組立説明書は組立て後も大切に保管してください。

この製品を第三者に貸し出すときは、この説明書も共に貸し出し、よく読んでから使用するようご指導ください。

完成図



<組立てに必要な人数>

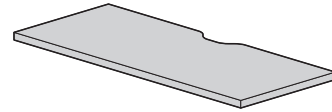
大人1人以上

<用意していただくもの>

- ・プラスドライバー
- ・手袋 (ケガ等を防ぐために着用をおすすめします)

組立部品

※部品の欠品や破損があった場合は、品番 (100-MR214BKなど) と下記の部品番号 (①～⑦) と部品名 (ピンなど) をお知らせください。



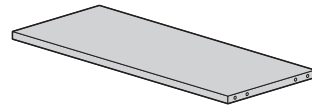
①天板×1枚



④木ダボ×8本



⑦クッション×4個



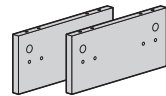
②棚板×1枚



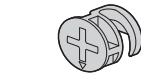
⑤ピン×8本



⑧シール×8枚

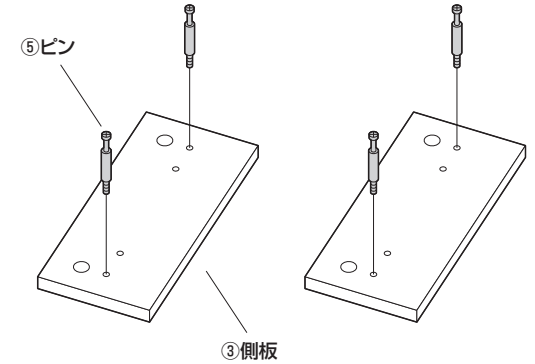


③側板×2枚

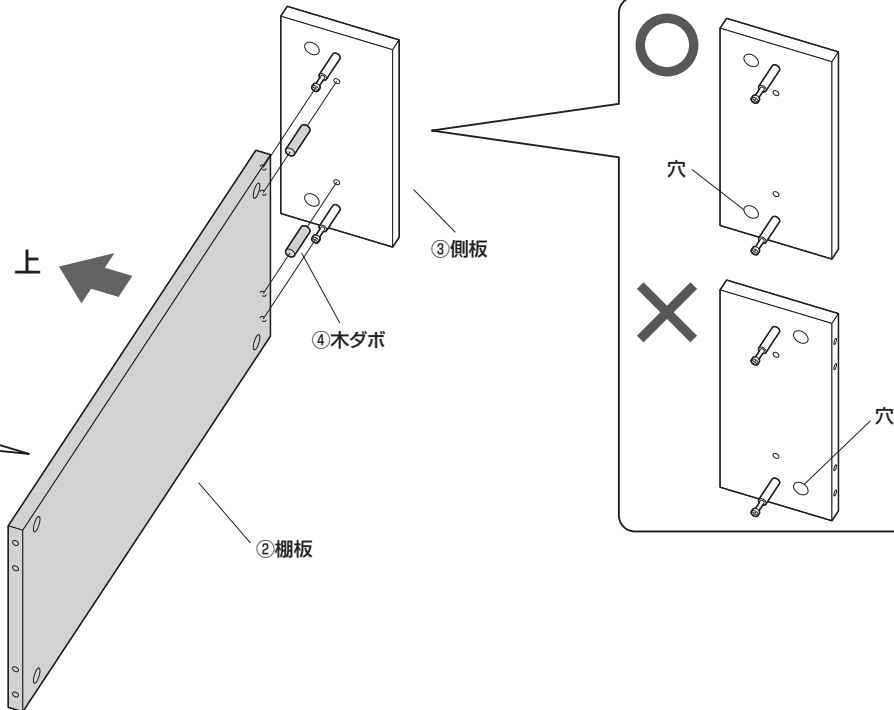
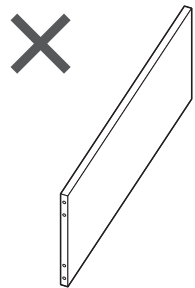
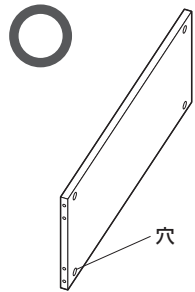


⑥締め付け円盤×8個

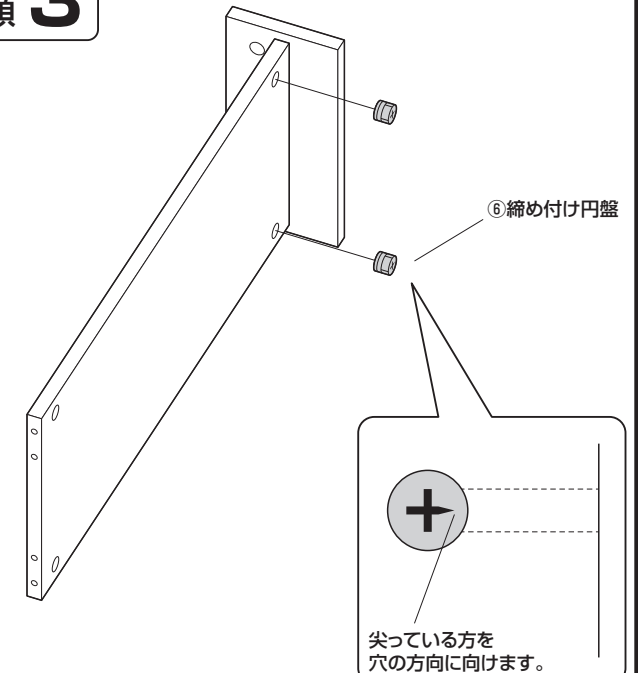
手順 1



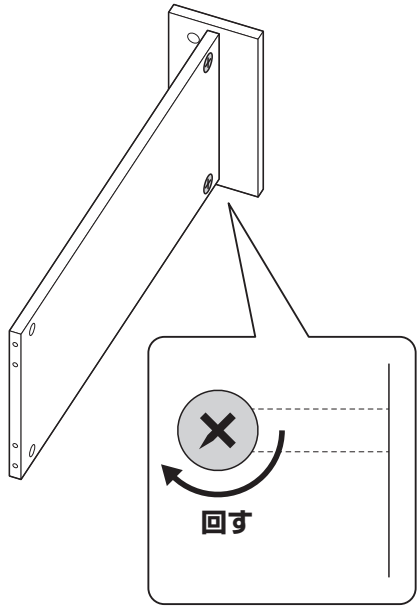
手順 2



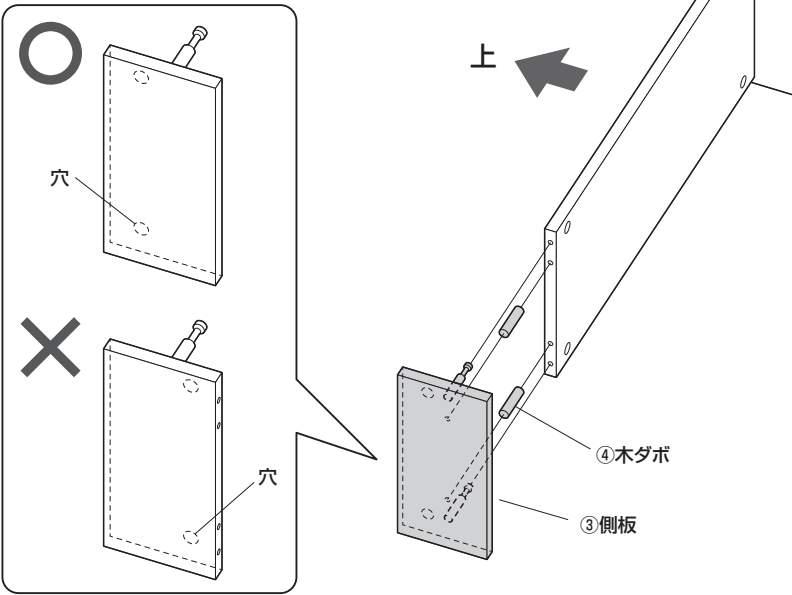
手順 3



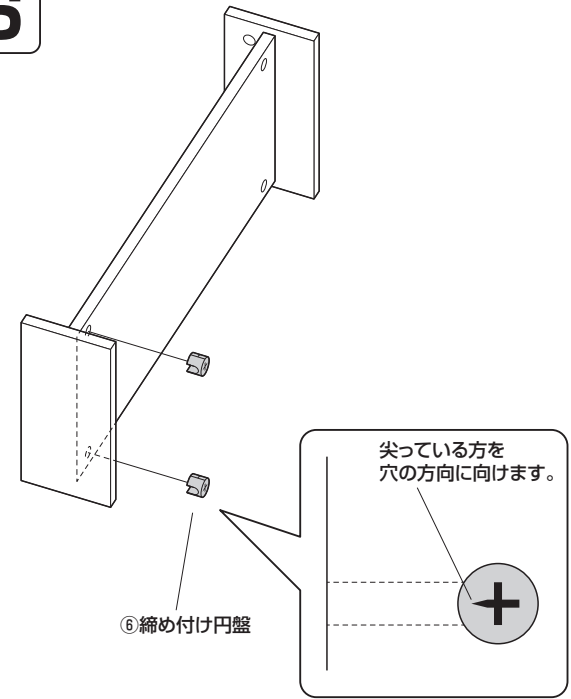
手順 4



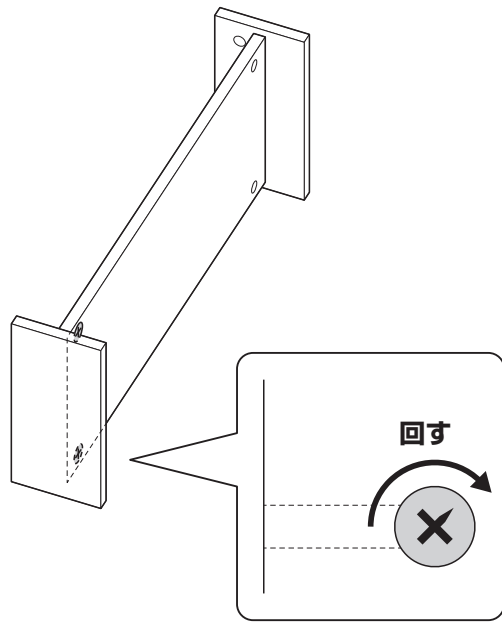
手順 5



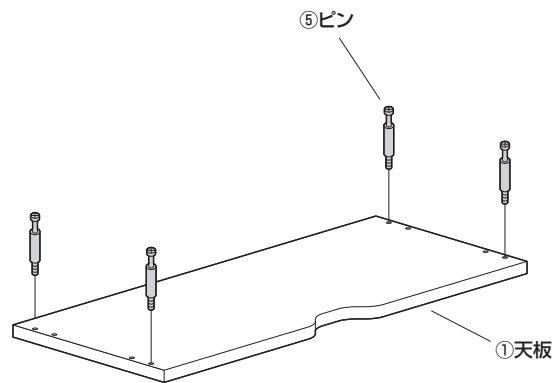
手順 6



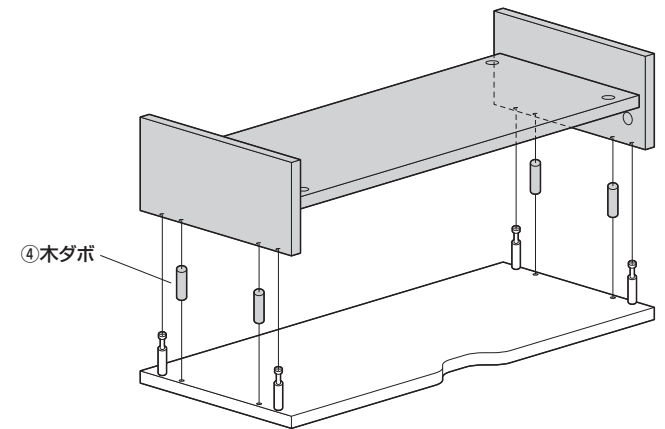
手順 7




手順 8

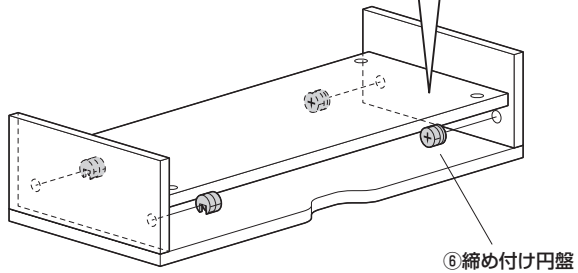


手順 9




手順 10

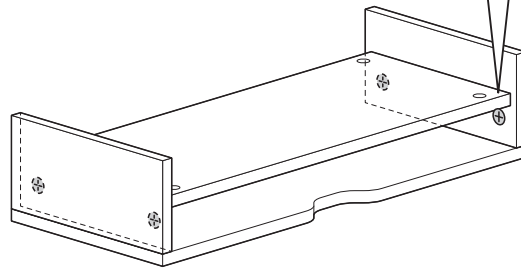

 尖っている方を
 穴の方向に向けます。



⑥ 締め付け円盤

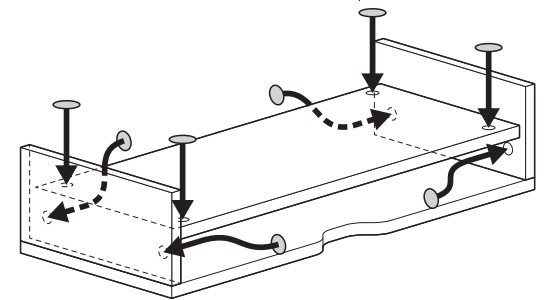
手順 11

回す 



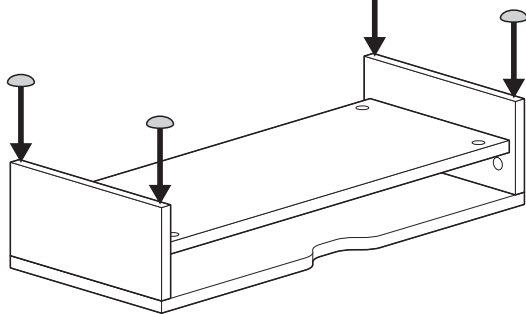
手順 12

⑥ シール
 ※台紙から剥がして貼り付けます。



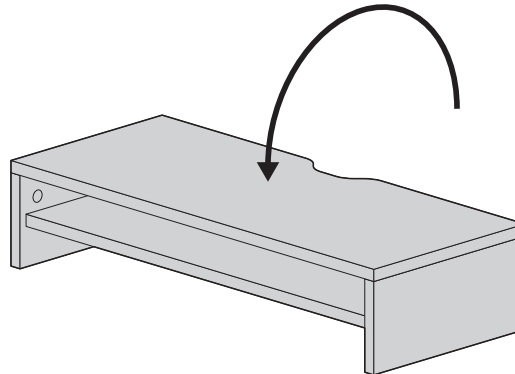
手順 13

⑦ クッション
 ※台紙から剥がして貼り付けます。



手順 14

起こす



▲ 注意 ▲

最後にゆるみやガタつきがないか
確認してください。