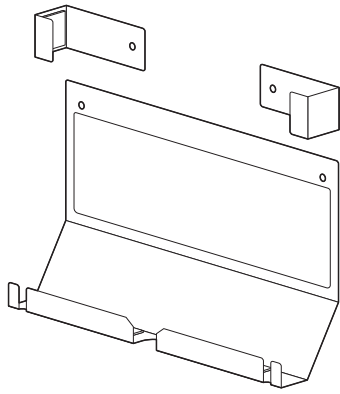


この度は、弊社製品をお買求めいただきましてありがとうございました。  
本製品は組立式になっておりますので、下記の要領で組立てください。  
パッキングケースの中には、下記の部品が入っています。

**組立説明書は組立て後も  
大切に保管してください。**

この製品を第三者に貸し出すときは、この説明書も共に貸し出し、よく読んでから使用するようにご指導ください。

**完成図**



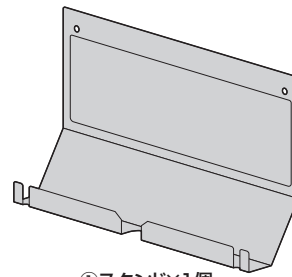
<組立てに必要な人数>

**大人1人以上**

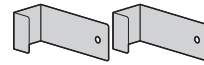
<用意していただくもの>

・手袋 (ケガ等を防ぐために着用をおすすめします)

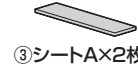
**セット内容**



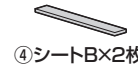
①スタンド×1個



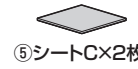
②フック×2個



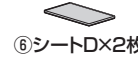
③シートA×2枚



④シートB×2枚



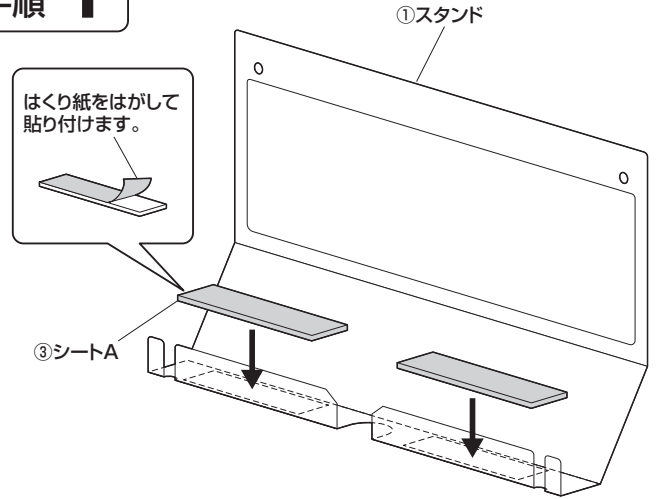
⑤シートC×2枚



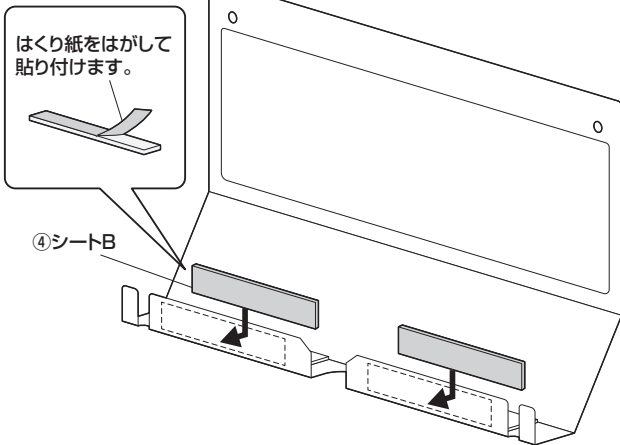
⑥シートD×2枚

※部品の欠品や破損があった場合は、品番(100-MR212Wなど)と上記の部品番号(①~⑥)と部品名(シートAなど)をお知らせください。

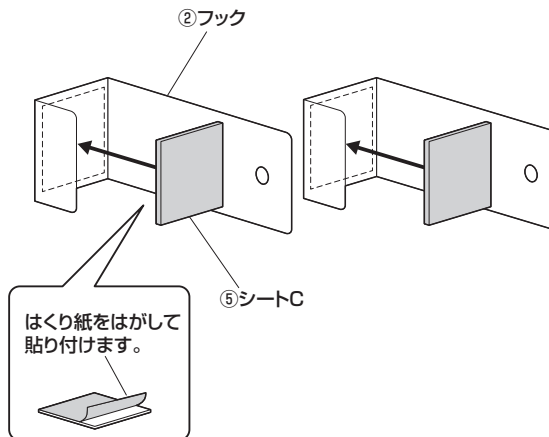
**手順 1**



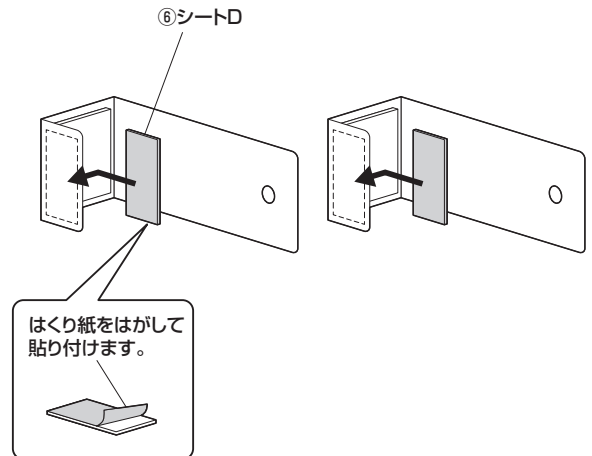
**手順 2**



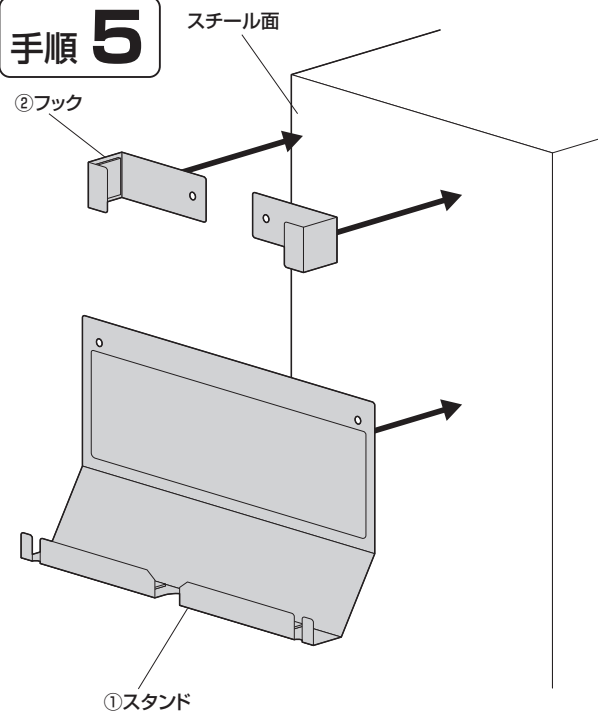
**手順 3**



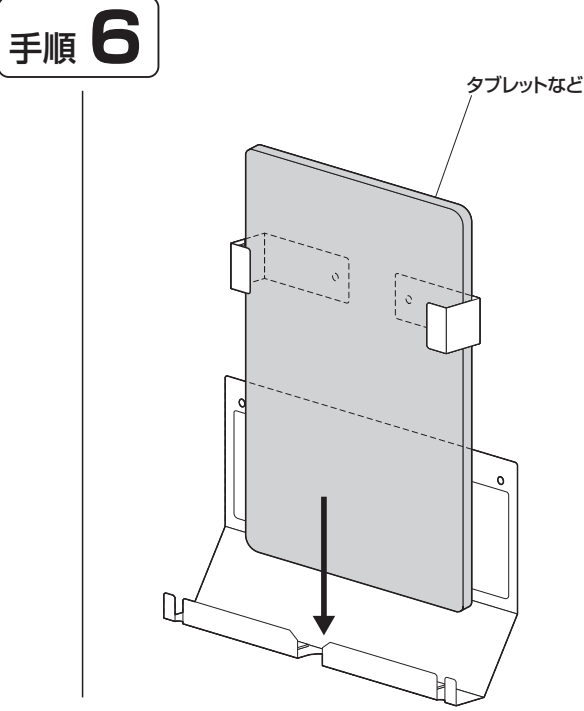
**手順 4**



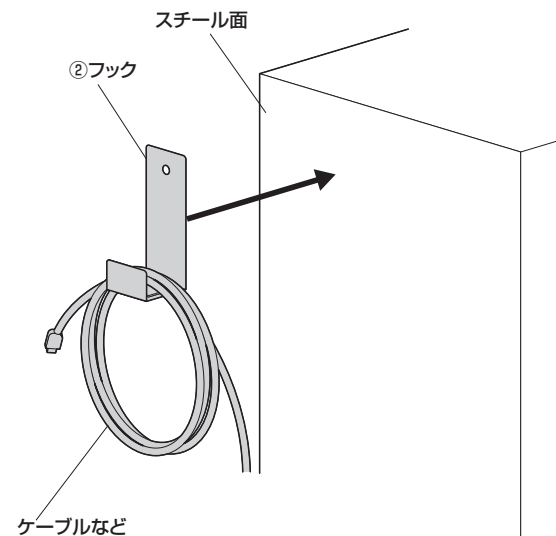
## 手順 5



## 手順 6



## ケーブルフックとして使用する場合



## 使用上の注意

- 本製品に磁気記録媒体（磁気カード、フロッピーディスクなど）を近づけないでください。データが損傷・消失する恐れがあります。
- 本製品に内蔵しているマグネットはタブレットやスマホのメモリー、動作等には影響は及ぼしませんが、万が一に備えてデータのバックアップを取っていただくことをおすすめいたします。
- 本製品使用中に発生したデータやプログラムの損傷、消失、その他のトラブルについては一切の保証を負いかねます。あらかじめご了承ください。
- 取付け時に手や指などを挟まないように注意してください。
- 冷蔵庫の扉には設置しないでください。
- 電子レンジには設置しないでください。
- 曲面や凸凹面など、不安定な場所や振動のある場所への設置はしないでください。
- 必ずスタンドが水平の状態で使用してください。
- 耐荷重以上の物は載せないでください。
- マグネットの貼り付きが弱い場所では使用しないでください。また、本製品のマグネットにメモなどを挟まないでください。

- 本製品にタブレットやスマホを載せた状態で本製品を動かさないでください。機器の落下や、設置面に傷をつける恐れがあります。
- 本製品の位置を変える場合は本製品を設置面から一旦取外してから行ってください。スライドさせて移動させると設置面に傷をつける恐れがあります。
- ぐらつきがある状態で使用しないでください。また、不安定な角度で使用しないでください。
- 本製品に強い振動や衝撃、無理な力を与えないでください。
- 本製品を分解・修理・加工・改造はしないでください。
- 本製品を高温・多湿となる場所や、ホコリや静電気、油煙の多い場所で使用・保管しないでください。
- 本製品を水などの液体で濡らさないでください。また、濡れた手で触れないでください。
- 本製品のお手入れをする場合には、ベンジンやシンナーなどの揮発性有機溶剤が含まれているものは使用しないでください。
- お子様が使用する際には、必ず保護者が付き添い、正しく取扱うように指導してください。
- 乳幼児には本製品や付属品を触れさせないでください。
- 用途以外で使用しないでください。