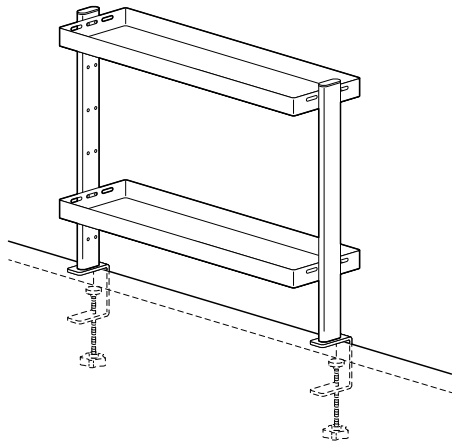


この度は、弊社製品をお買求めいただきましてありがとうございました。  
本製品は組立式になっておりますので、下記の要領で組立てください。  
パッキングケースの中には、下記の部品が入っています。

**組立説明書は組立て後も  
大切に保管してください。**

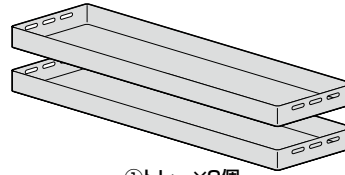
この製品を第三者に貸し出すときは、この説明書も共に貸し出し、よく読んでから使用するようご指導ください。

**完成図**

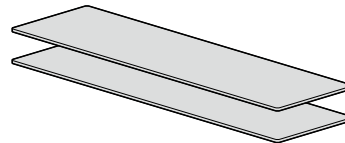


**組立部品**

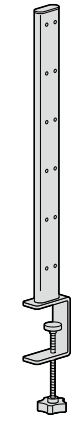
※部品の欠品や破損があった場合は、品番(100-MR201など)と下記の部品番号(①~⑥)と部品名(シートなど)をお知らせください。



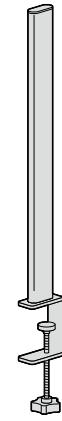
①トレイ×2個



②シート×2枚

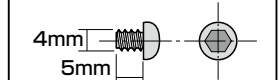


③支柱A  
×1本



④支柱B  
×1本

**使用ボルト類**



⑤ボルト(M4×5mm)×8本

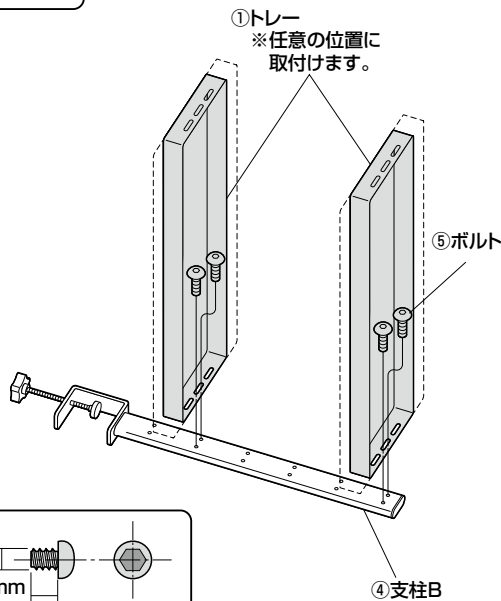


⑥六角レンチ(2.5mm)×1本

<組立てに必要な人数>  
**大人1人以上**

<用意していただくもの>  
・手袋(ケガ等を防ぐために着用をおすすめします)

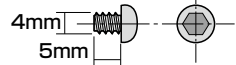
**手順 1**



①トレイ  
※任意の位置に取付けます。

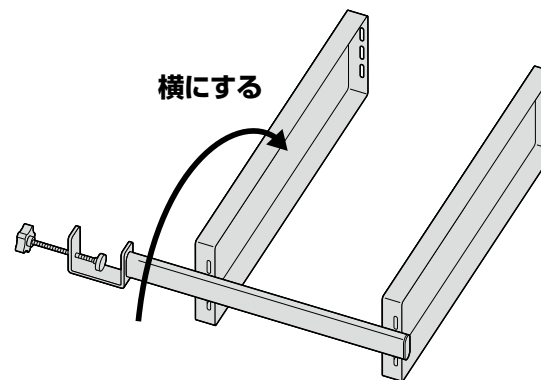
⑤ボルト

④支柱B



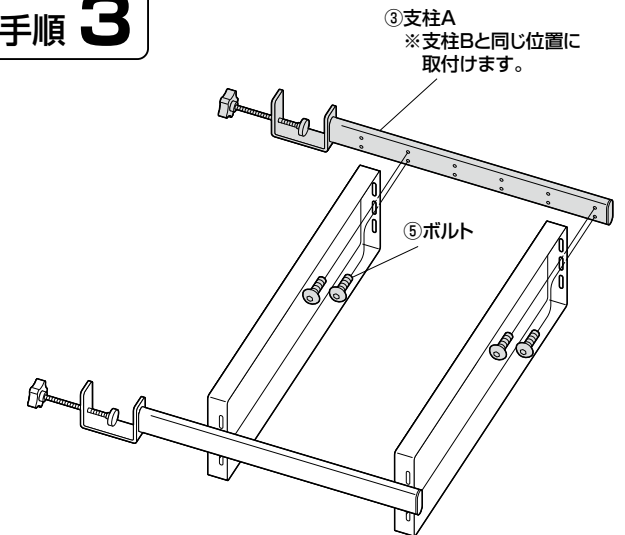
⑤ボルト(M4×5mm)

**手順 2**



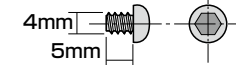
横にする

**手順 3**



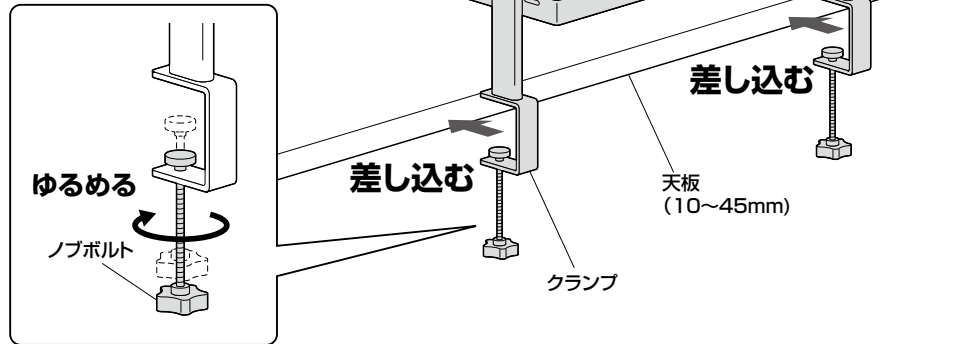
③支柱A  
※支柱Bと同じ位置に取付けます。

⑤ボルト

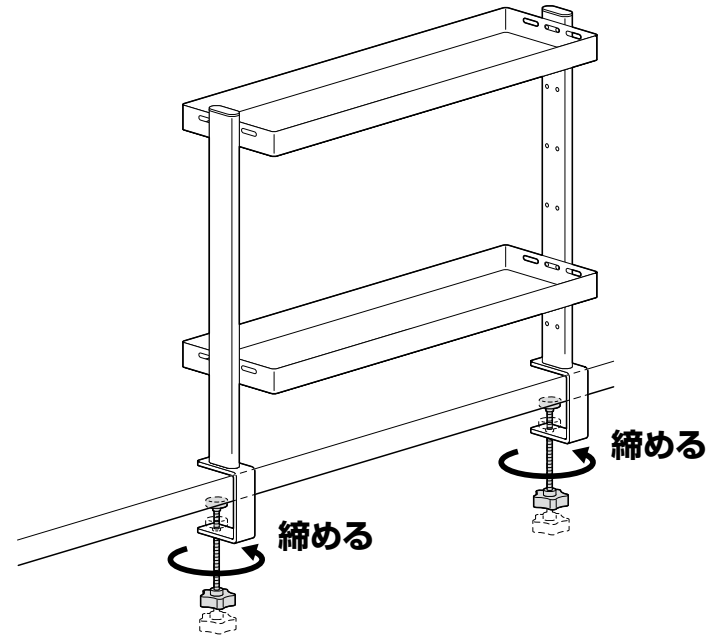


⑤ボルト(M4×5mm)

# 手順 4



# 手順 5



# 手順 6

