

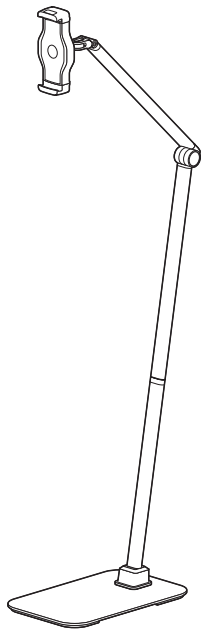
この度は、弊社製品をお買求めいただきましてありがとうございました。
本製品は組立式になっておりますので、下記の要領で組立ててください。
パッキングケースの中には、下記の部品が入っています。

**組立説明書は組立て後も
大切に保管してください。**

この製品を第三者に貸し出すときは、この説明書も共に
貸し出し、よく読んでから使用するようご指導ください。

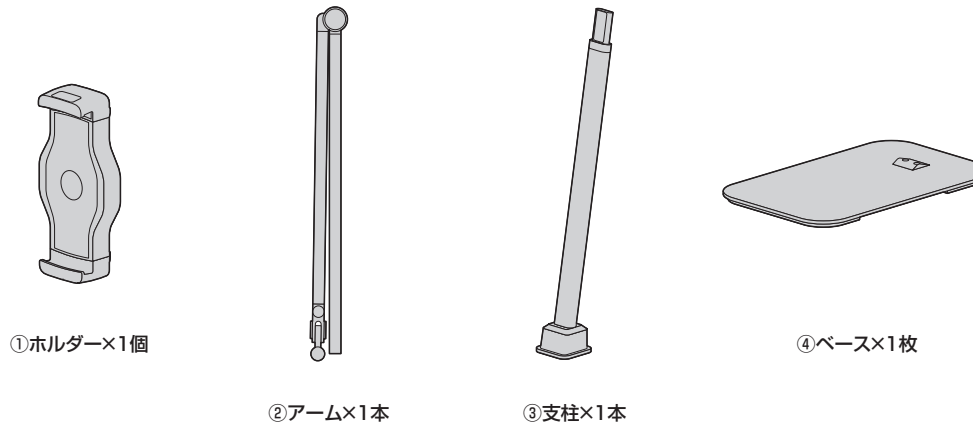
★用意していただくもの……
手袋(組立て時のケガ等を防ぐために着用をおすすめします)

完成図

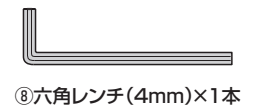
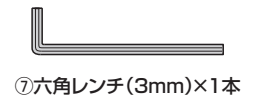
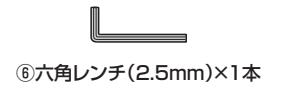
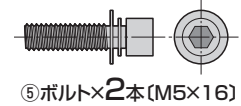


組立て部品

※部品の欠品や破損があった場合は、品番(100-MR200BKなど)と
下記の部品番号(①~⑧)と部品名(ボルトなど)をお知らせください。



使用ボルト

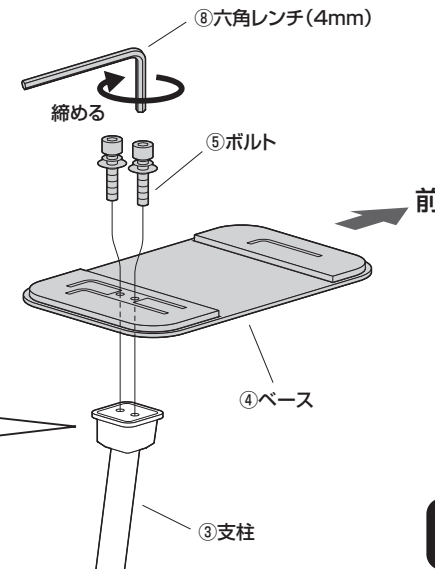
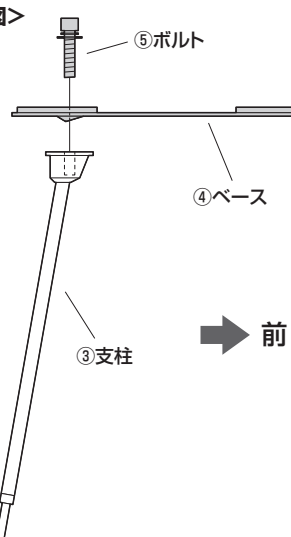


使用上の注意

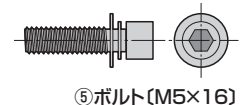
- 角度や高さの調節は必ずアーム・支柱を押さえて動かしてください。
- 機器は落下しないように確実に取付けてください。
- 耐荷重を超える物は取付けないでください。
- 可動部に指などを挟まないように注意してください。
- 必ず屋内の平坦で安定した場所で使用してください。
- 用途以外で使用しないでください。
- 部品が外れたまま使用しないでください。
- つまみ・ボルト・ネジ類がゆるんだまま使用しないでください。
- 本製品に強い振動や衝撃、無理な力を与えないでください。
- 本製品を高温・多湿となる場所や、ホコリや静電気、油煙の多い場所で使用・保管しないでください。
- 本製品を水などの液体で濡らさないでください。また、濡れた手で触れないでください。
- お子様には本製品や付属品を触れさせないでください。
- 本製品のお手入れをする場合には、ベンジンやシンナーなどの揮発性有機溶剤が含まれているものは使用しないでください。
- 本製品の破損、またはその使用によって生じた事故や直接、間接の損害については弊社はその責を負わないものとします。あらかじめご了承ください。

1 支柱にベースを取付けます。

<横から見た図>



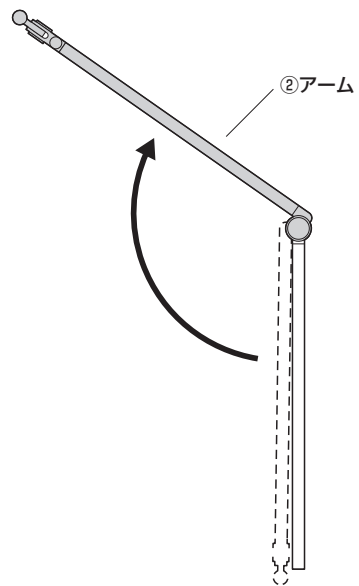
使用ボルト



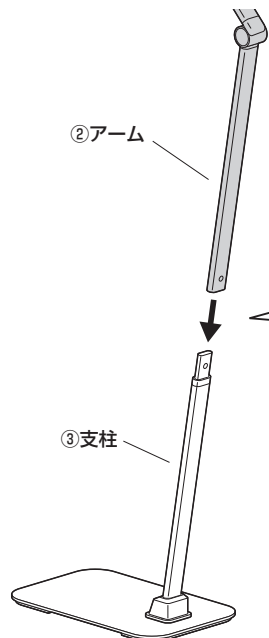
▲ 注意 ▲

この作業は必ず大人2人以上で行ってください。

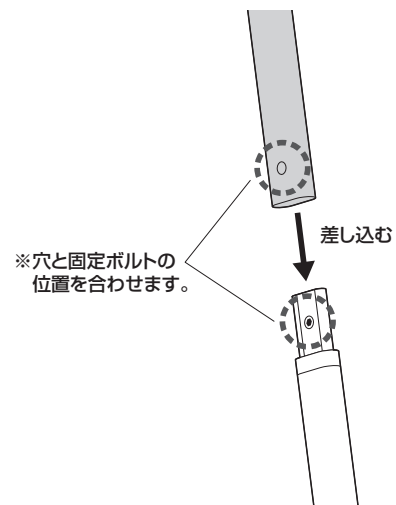
2 アームを開きます。



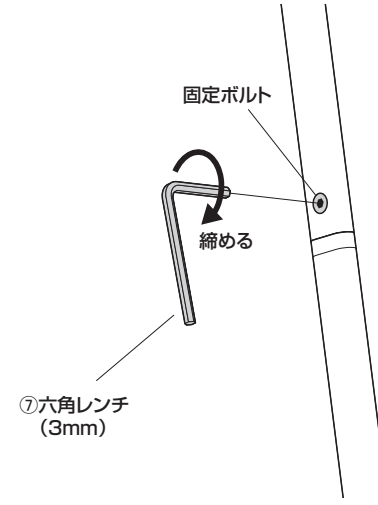
3 支柱を起こしてアームを取付けます。



①アームを差し込みます。

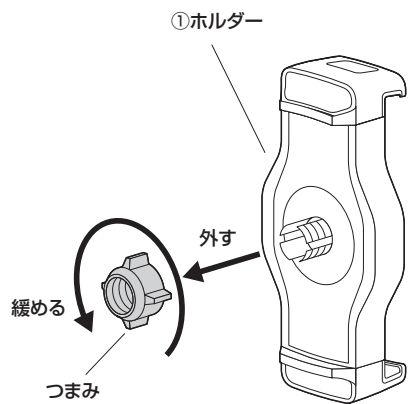


②固定ボルトを締付けて固定します。

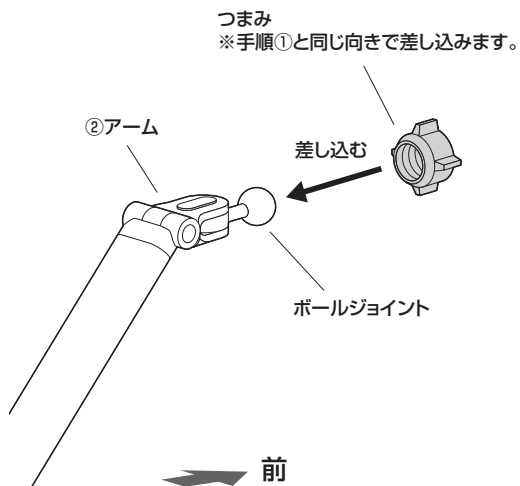


4 アームにホルダーを取付けます。

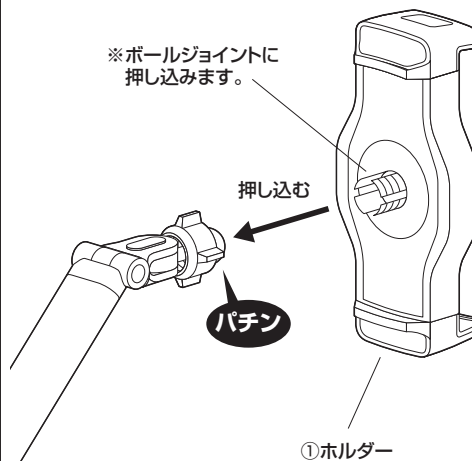
①ホルダーのつまみを外します。



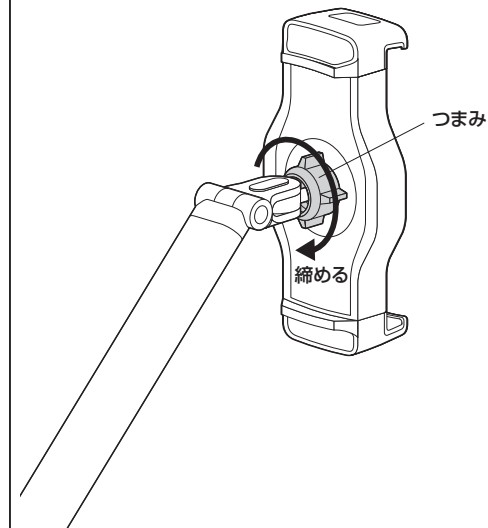
②アームのボールジョイントにつまみを差し込みます。



③ホルダーを取付けます。

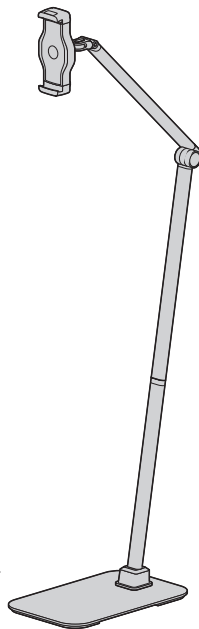
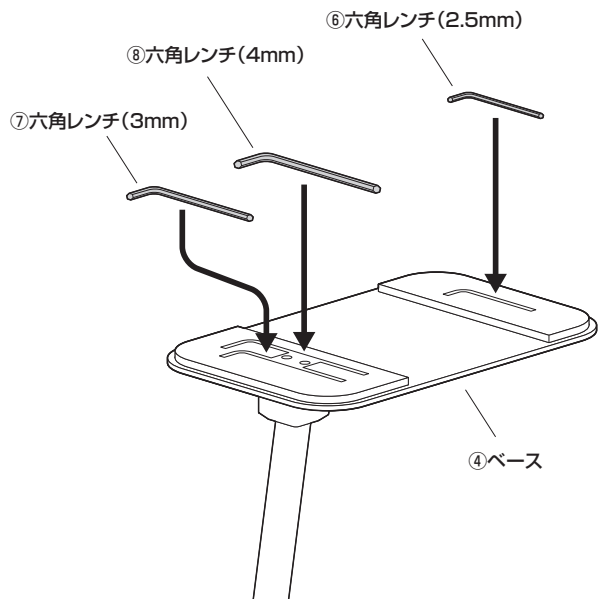


④つまみを回して固定します。



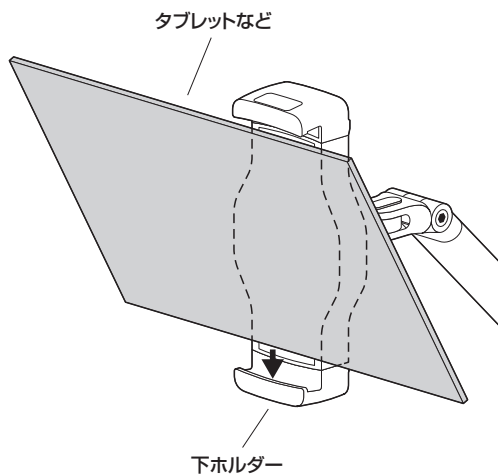
5 ベースに六角レンチを収納して完成です。

<下から見た図>

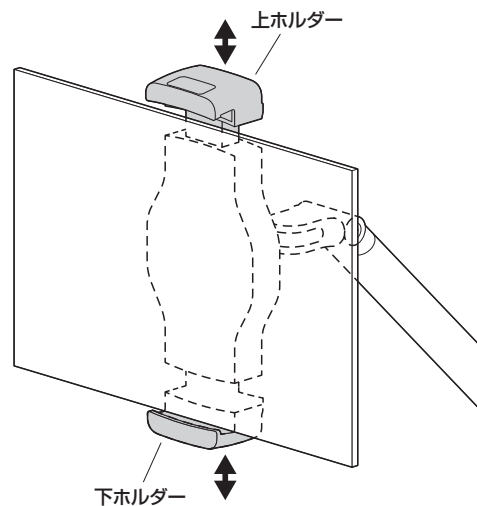


機器の取付け方

① 下ホルダーに機器を載せます。



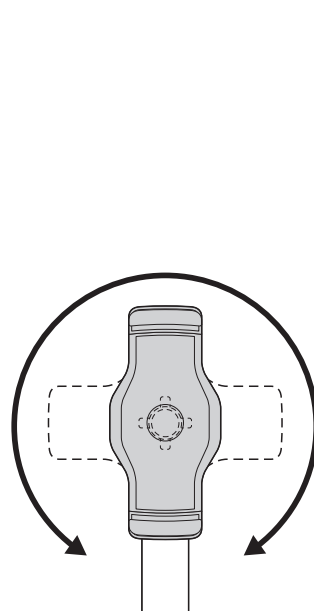
② 上下のホルダーを広げて、機器を挟みます。



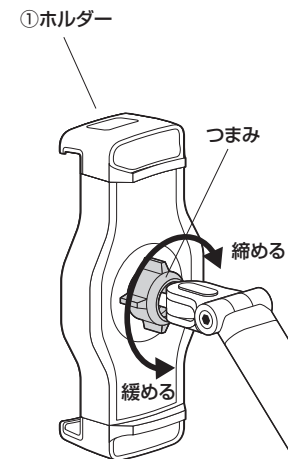
▲ 注意 ▲

ご使用前に機器がしっかりと取付けられていることを確認してください

ホルダーの調節方法



ホルダーの動きが軽すぎたり、重すぎる場合はつまみを回して調節します。
※締め付けても、完全には固定されません。



アームの調節方法

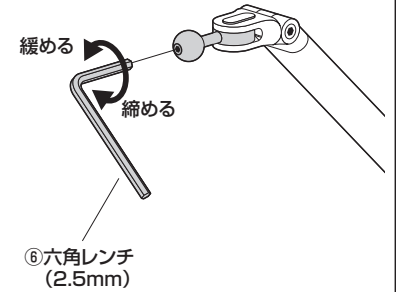
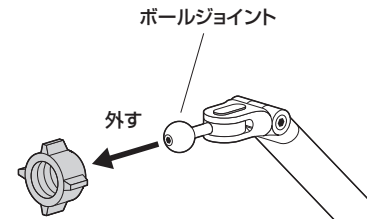
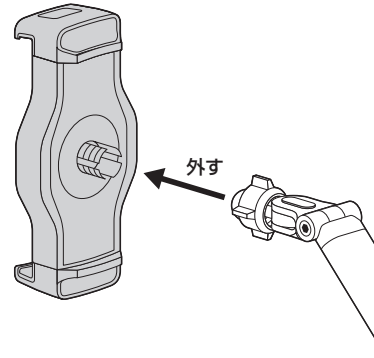
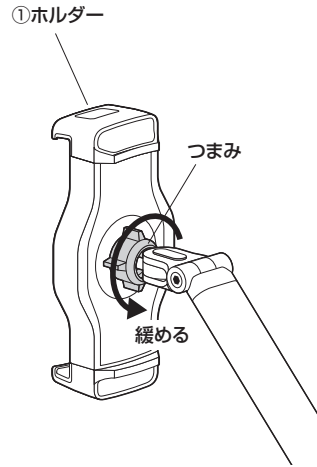
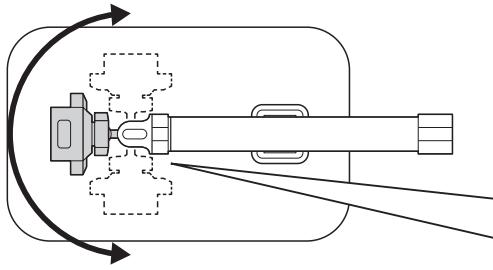
アームの動きが軽すぎたり、重すぎる場合は六角レンチ(2.5mm)で調節します。
※締め付けても、完全には固定されません。

①ホルダーのつまみを緩めて外します。

②ホルダーを取外します。

③ボールジョイントからつまみを外します。

④ボルトを回して調節します。



アームの動きが軽すぎたり、重すぎる場合は六角レンチ(3mm)で調節します。
※締め付けても、完全には固定されません。

アームの動きが軽すぎたり、重すぎる場合は六角レンチ(4mm)で調節します。
※締め付けても、完全には固定されません。

①キャップを取外します。

②ボルトを回して調節します。

③接合部のキャップを取付けます。

