

この度は、弊社製品をお買求めいただきましてありがとうございました。
本製品は組立式になっておりますので、下記の詳細で組立ててください。
パッキングケースの中には、下記の部品が入っています。

**組立説明書は組立て後も
大切に保管してください。**

この製品を第三者に貸し出すときは、この説明書も共に
貸し出し、よく読んでから使用するようにご指導ください。

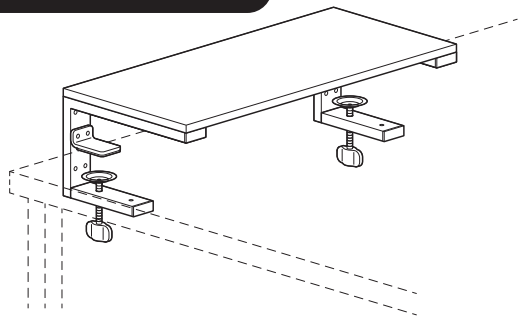
★用意していただくもの……

手袋(組立て時のケガ等を防ぐために着用をおすすめします)

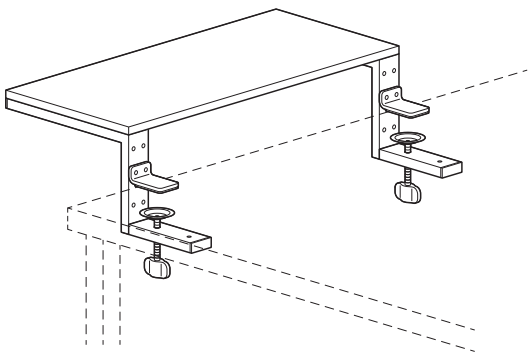
完成図

※本製品は組立て方法によって下図の様に3通りの使い方が
できます。用途に合わせて組立ててください。

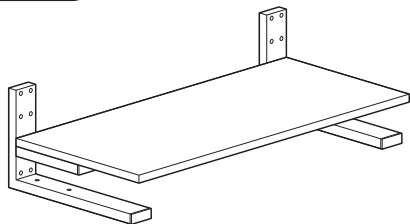
内向きにクランプ固定する場合



外向きにクランプ固定する場合

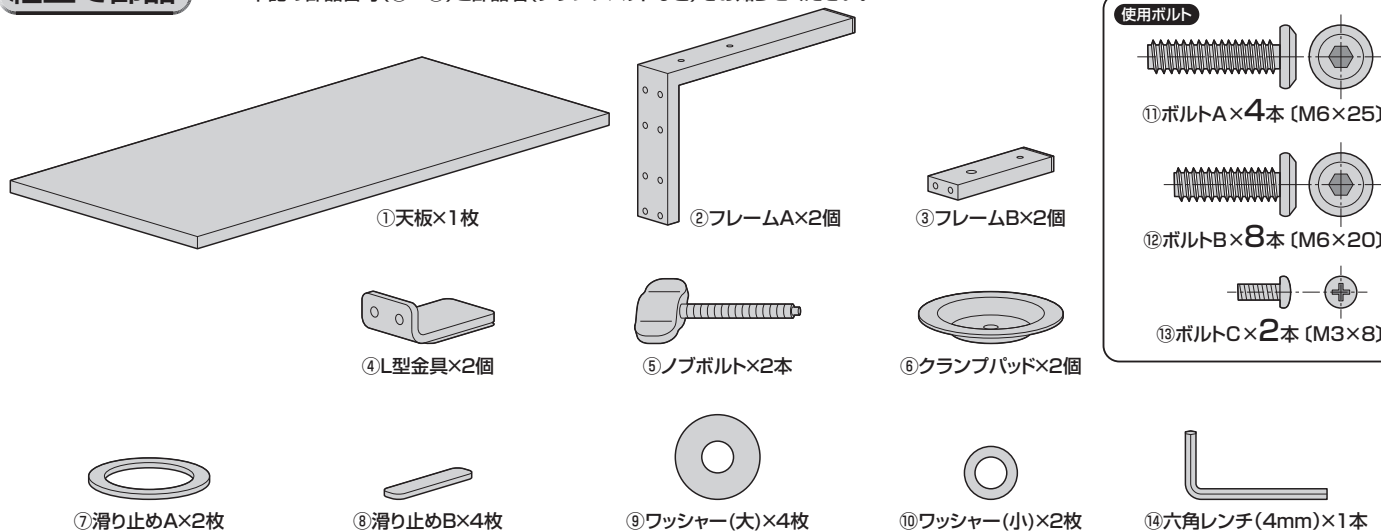


置いて使用する場合

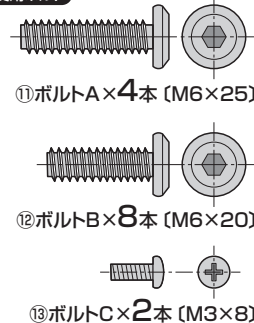


組立て部品

※部品の欠品や破損があった場合は、品番(100-MR198Mなど)と
下記の部品番号(①~⑭)と部品名(クランプパッドなど)をお知らせください。

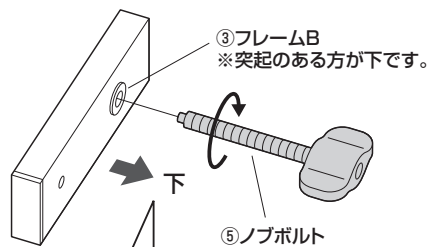


使用ボルト

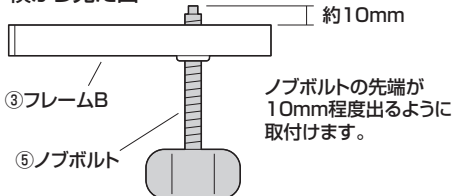


内向きにクランプ固定する場合

1 フレームBにノブボルトを
取付けます。

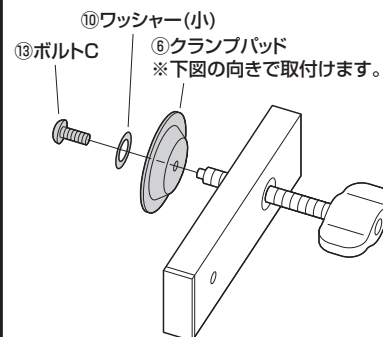


横から見た図

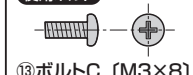


もう1つのフレームBにも同様にノブボルトを
取付けます。

2 ノブボルトの先端にクランプ
パッドを取付けます。

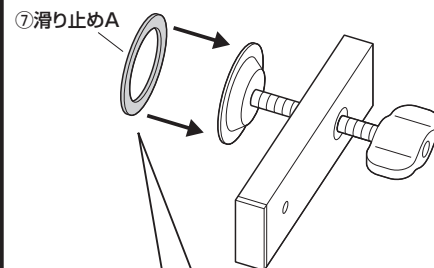


使用ボルト



もう1つのノブボルトにも同様に
クランプパッドを取付けます。

3 クランプパッドに滑り止めA
を貼り付けます。



はくり紙をはがして貼り付けます。

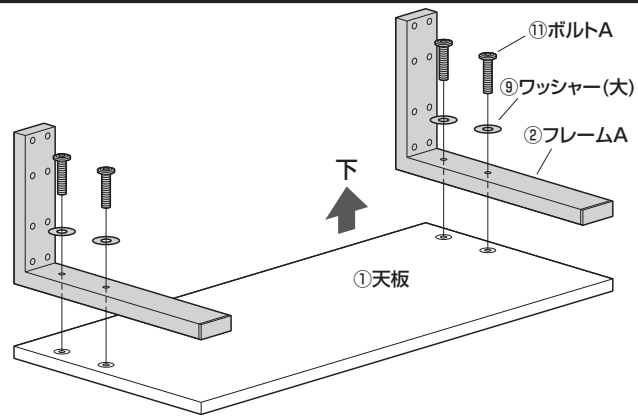


もう1つのクランプパッドにも同様に
滑り止めAを貼り付けます。

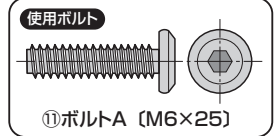
⚠ **注意** ⚠ プラスドライバーが必要です。ご用意ください。

内向きにクランプ固定する場合

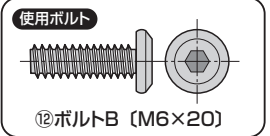
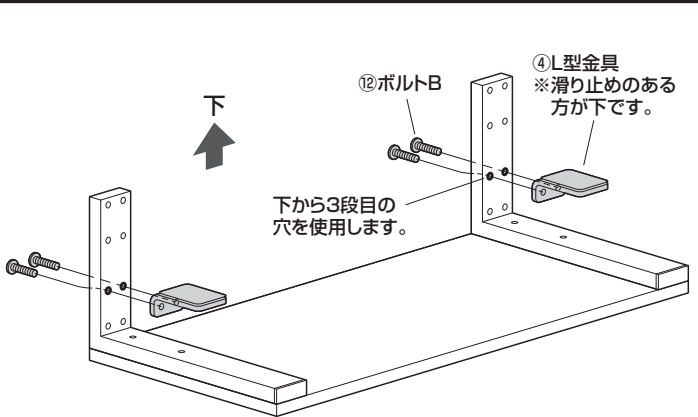
4 天板にフレームAを取付けます。



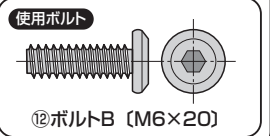
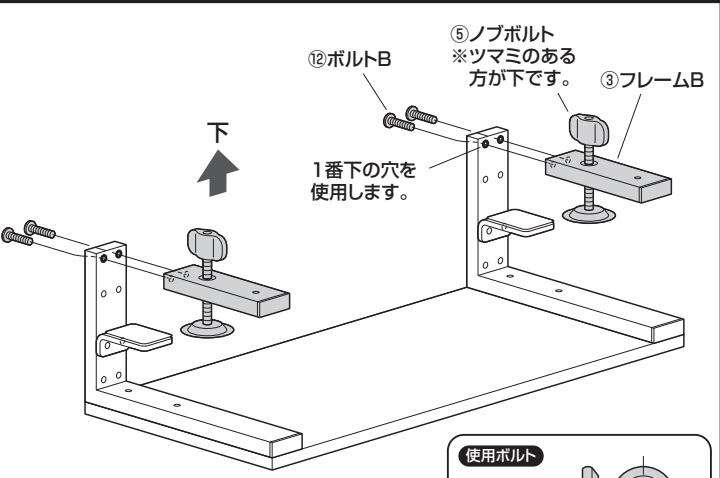
注意
必ずワッシャー(大)を使用して
ください。
ワッシャー(大)を挟まないと
天板を破損します。



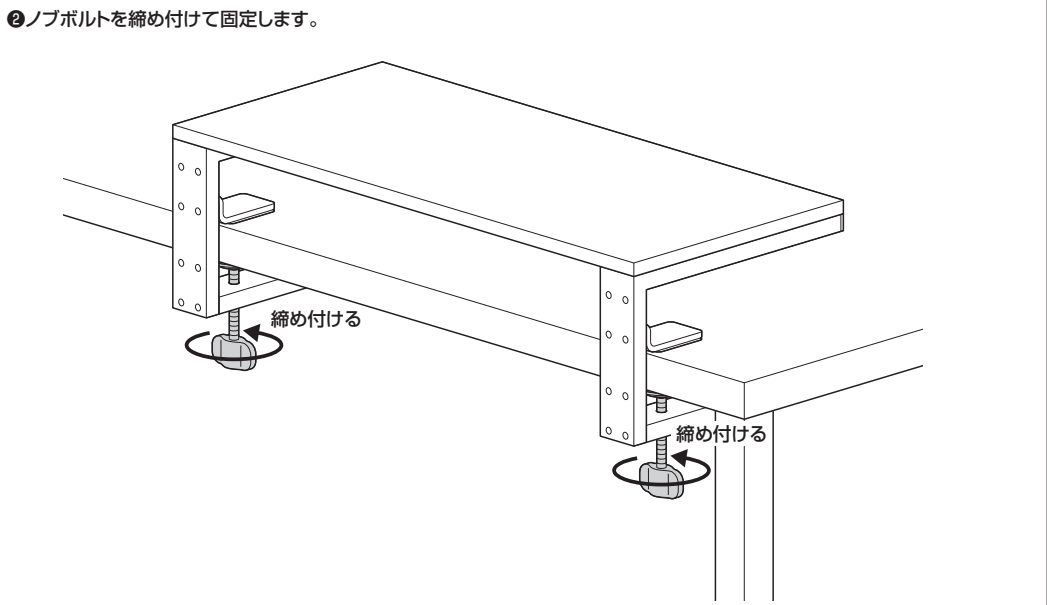
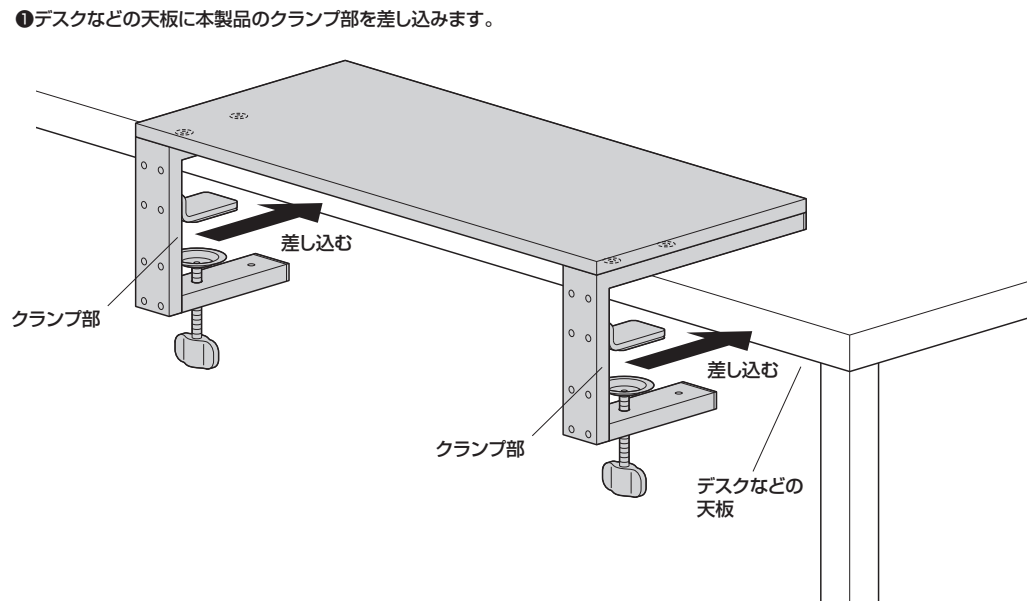
5 フレームAにL型金具を取付けます。



6 フレームAにフレームBを取付けます。

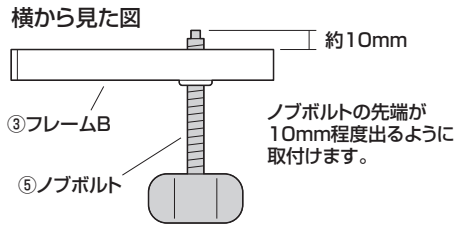
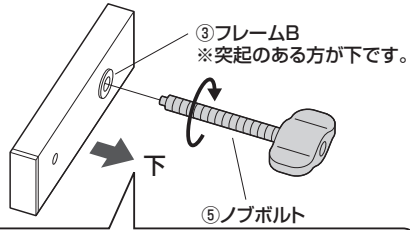


7 デスクなどの天板に本製品を固定して完成です。



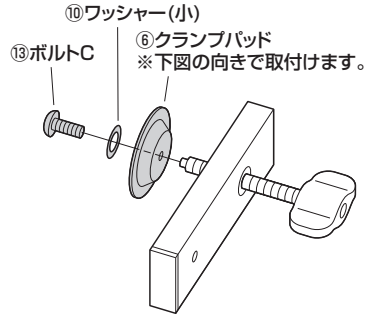
外向きにクランプ固定する場合

1 フレームBにノブボルトを取付けます。



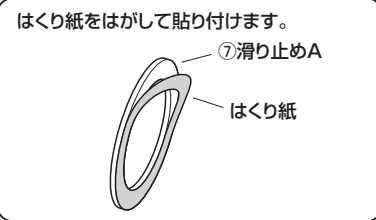
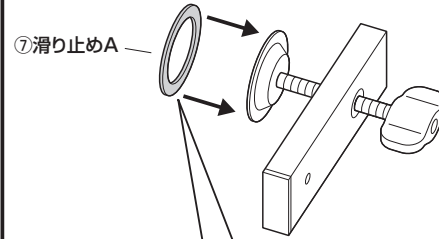
もう1つのフレームBにも同様にノブボルトを取付けます。

2 ノブボルトの先端にクランプパッドを取付けます。



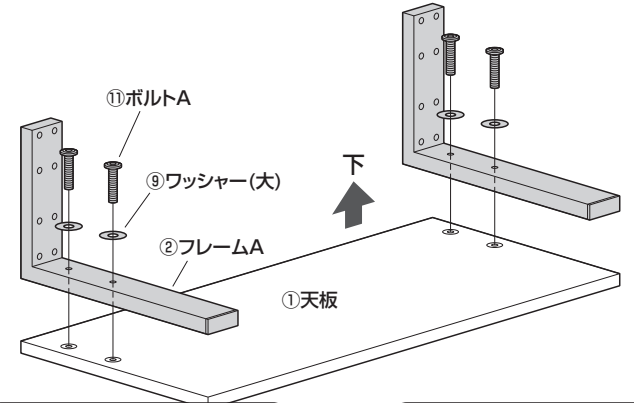
もう1つのノブボルトにも同様にクランプパッドを取付けます。

3 クランプパッドに滑り止めAを貼り付けます。

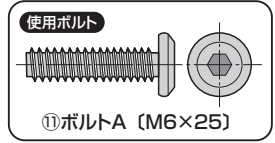


もう1つのクランプパッドにも同様に滑り止めAを貼り付けます。

4 天板にフレームAを取付けます。

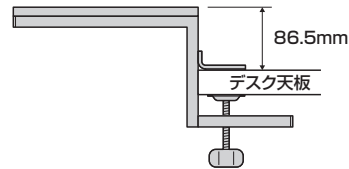


注意
必ずワッシャー(大)を使用してください。
ワッシャー(大)を挟まないと天板を破損します。

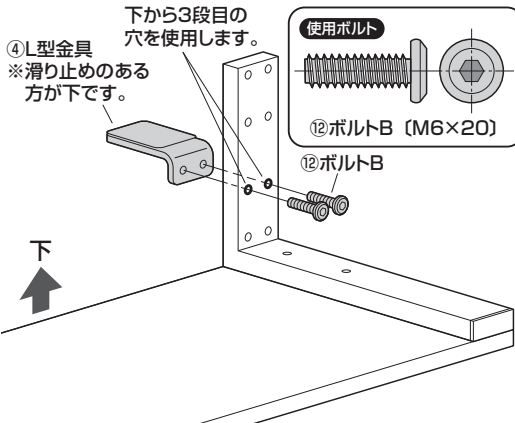


5 フレームAにL型金具、フレームBを取付けます。

横から見た図
デスクなどの天板から86.5mmの高さで使用する場合

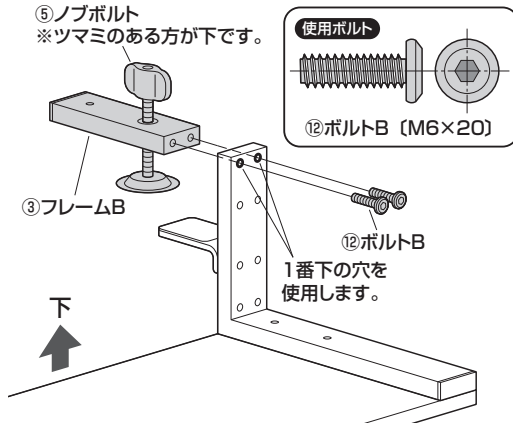


1 フレームAにL型金具を取付けます。



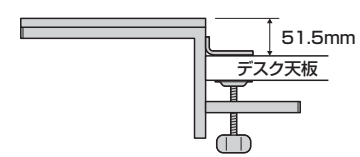
反対側のフレームAにも同様にL型金具を取付けます。

2 フレームAにフレームBを取付けます。

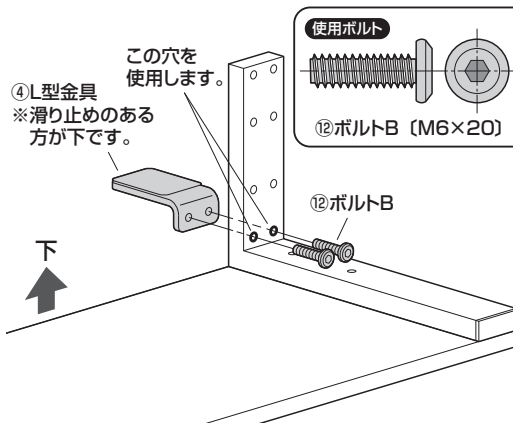


反対側のフレームAにも同様にフレームBを取付けます。

横から見た図
デスクなどの天板から51.5mmの高さで使用する場合

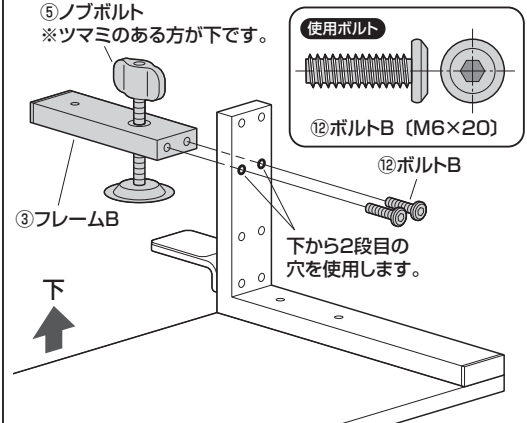


1 フレームAにL型金具を取付けます。



反対側のフレームAにも同様にL型金具を取付けます。

2 フレームAにフレームBを取付けます。

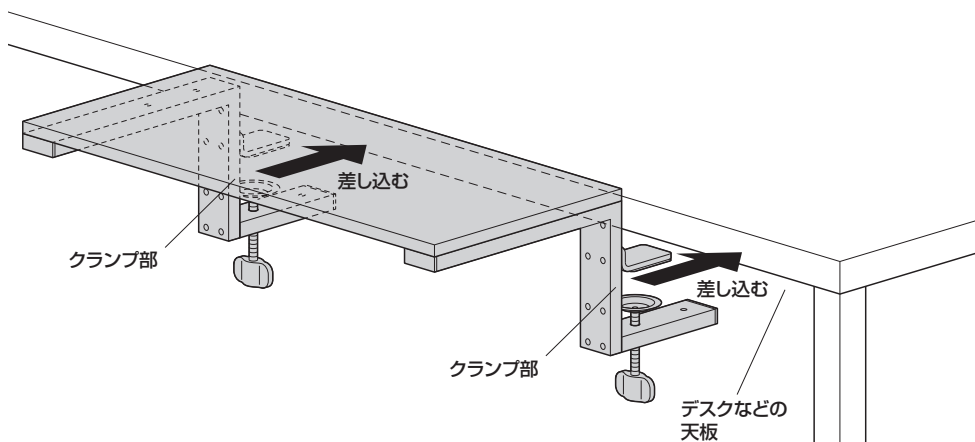


反対側のフレームAにも同様にフレームBを取付けます。

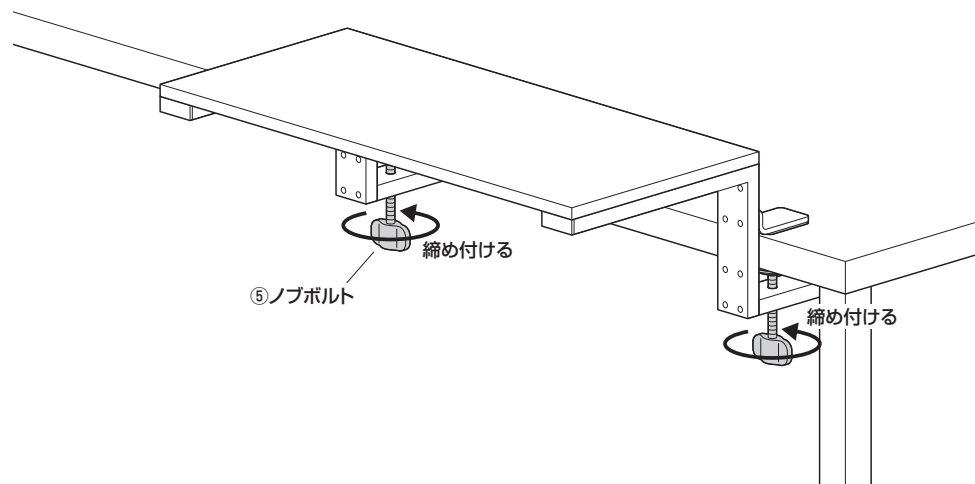
外向きにクランプ固定する場合

6 デスクなどの天板に本製品を固定して完成です。

① デスクなどの天板に本製品のクランプ部を差し込みます。



② ノブボルトを締め付けて固定します。

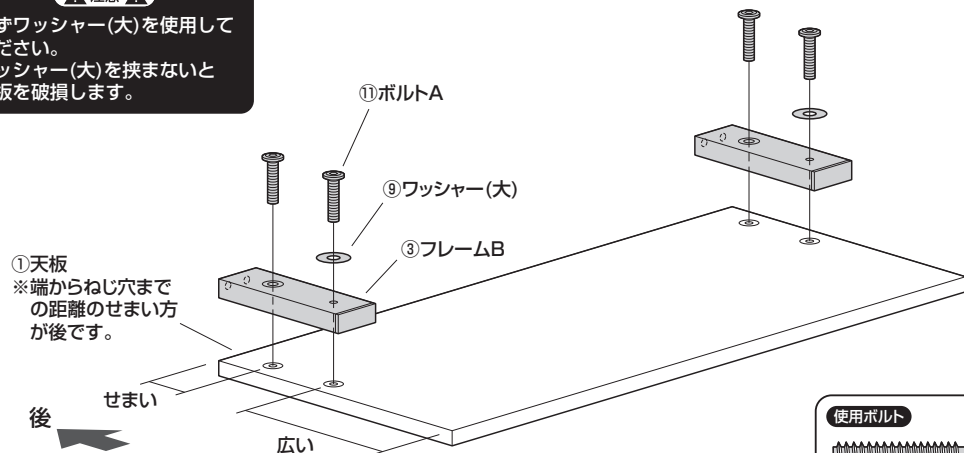


置いて使用する場合

1 天板にフレームBを取付けます。

▲注意▲

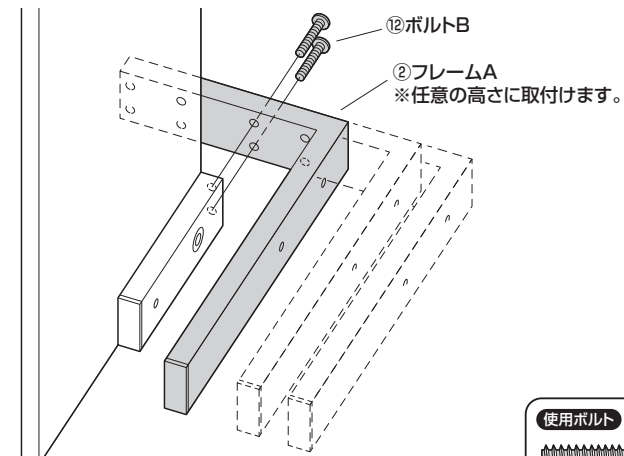
必ずワッシャー(大)を使用してください。
ワッシャー(大)を挟まないと天板を破損します。



使用ボルト

① ボルトA (M6×25)

2 フレームBにフレームAを取付けます。



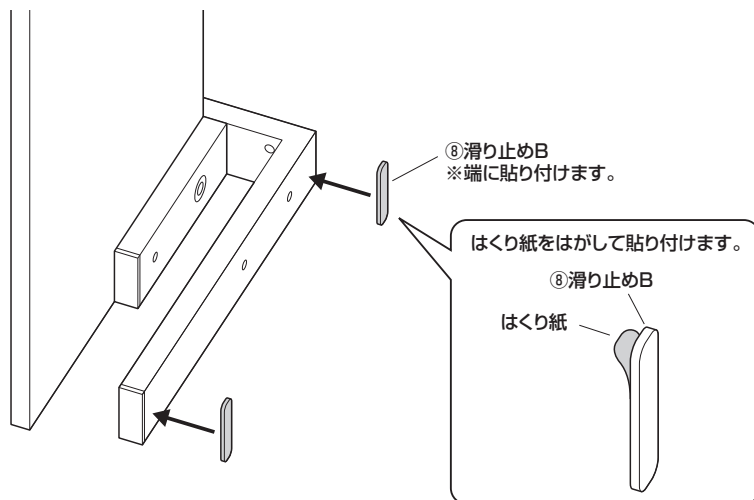
使用ボルト

⑫ ボルトB (M6×20)

反対側のフレームBにも同様にフレームAを取付けます。
※同じ高さで取付けてください。

置いて使用する場合

3 フレームAに滑り止めBを貼り付けます。



反対側のフレームAにも同様に滑り止めを取付けます。

4 全体を起こして完成です。

