

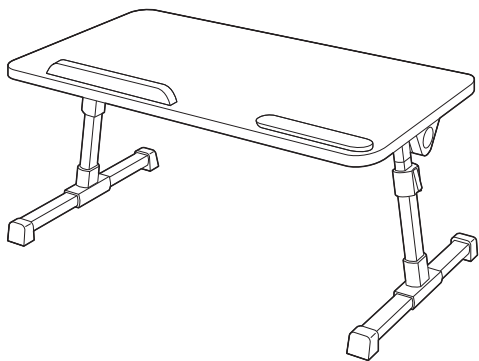
この度は、弊社製品をお買求めいただきましてありがとうございました。
本製品は組立式になっておりますので、下記の要領で組立ててください。
パッキングケースの中には、下記の部品が入っています。

**組立説明書は組立て後も
大切に保管してください。**

この製品を第三者に貸し出すときは、この説明書も共に
貸し出し、よく読んでから使用するようご指導ください。

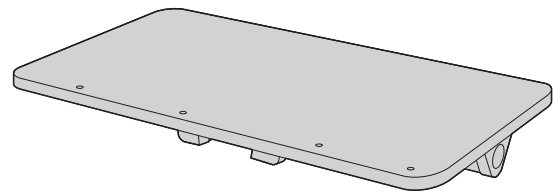
★用意していただくもの・・・
手袋（組立て時のケガ等を防ぐために必ず着用してください）

完成図

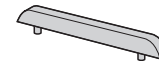


総耐荷重 5kg

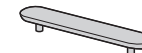
組立て部品



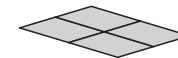
①デスク本体×1台



②ストッパー×1個



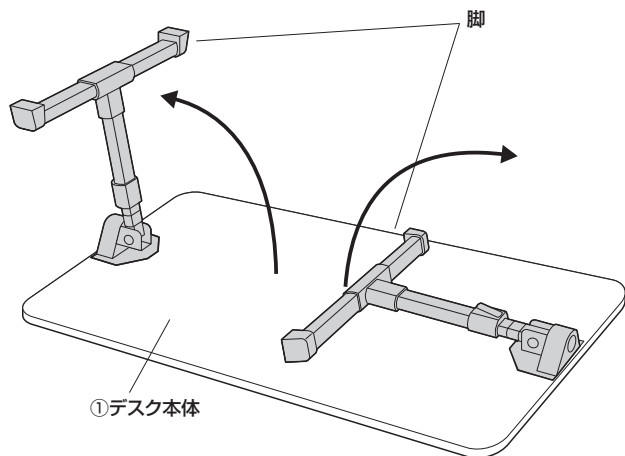
③リストレスト×1個



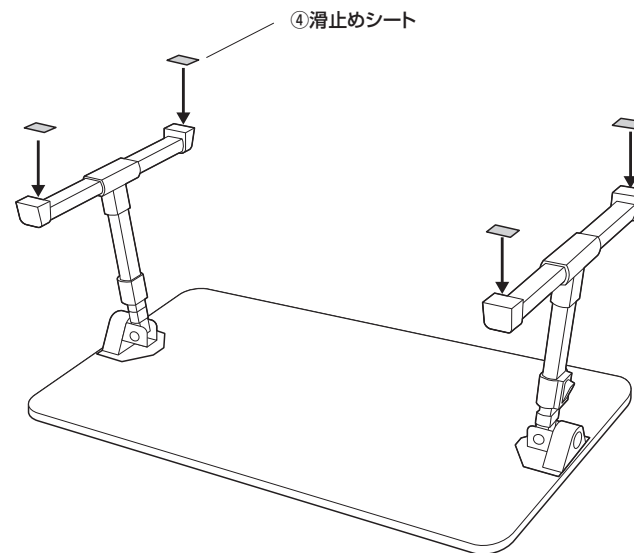
④滑止めシート×4枚

※部品の欠品や破損があった場合は、品番（100-MR196BKなど）と
上記の部品番号（①～④）と部品名（ストッパーなど）をお知らせください。

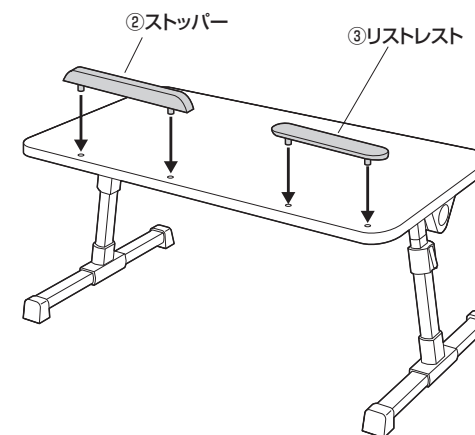
1 デスク本体をひっくり返し、脚を広げます。



2 脚に滑止めシートを貼ります。

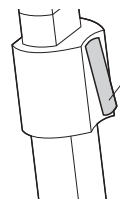
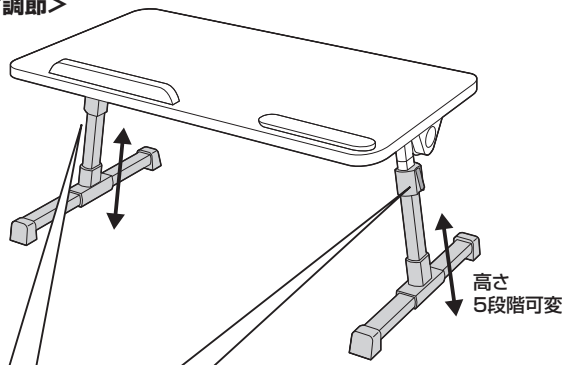


3 デスク本体を起し、ストッパーとリストレストを差込んで完成です。



各部の調節方法

<高さ調節>



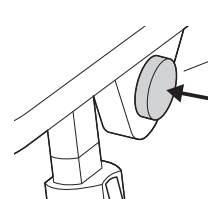
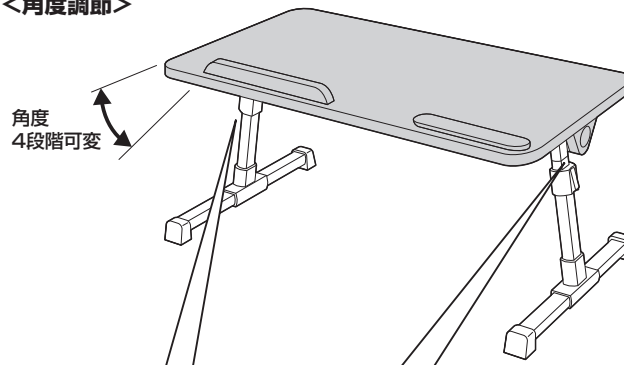
高さ調節ロック

脚を引っ張り、5段階で伸ばすことができます。
脚を縮める場合は左右の高さ調節ロックを
押しながら縮めることができます。



脚を折り畳む際は一番縮めた状態にしてください。

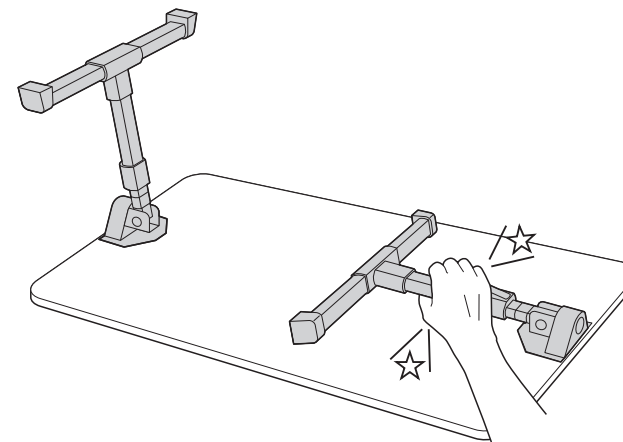
<角度調節>



角度調節ボタン

左右の角度調節ボタンを押しながら天板の
角度を4段階で調節できます。

▲ 注意



※手や指などを挟まないようにご注意ください。
※脚部の根元を持つと非常に危険です。