

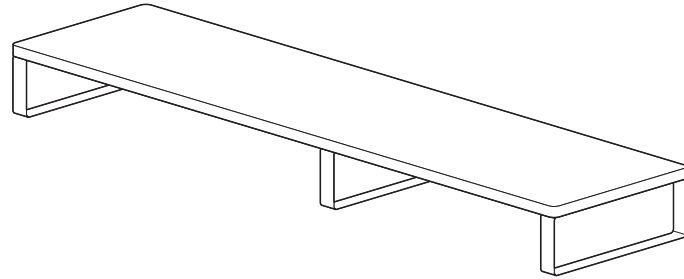
この度は、弊社製品をお買求めいただきましてありがとうございました。  
本製品は組立式になっておりますので、下記の要領で組立ててください。  
パッキングケースの中には、下記の部品が入っています。

**組立説明書は組立て後も  
大切に保管してください。**

この製品を第三者に貸し出すときは、この説明書も共に  
貸し出し、よく読んでから使用するようご指導ください。

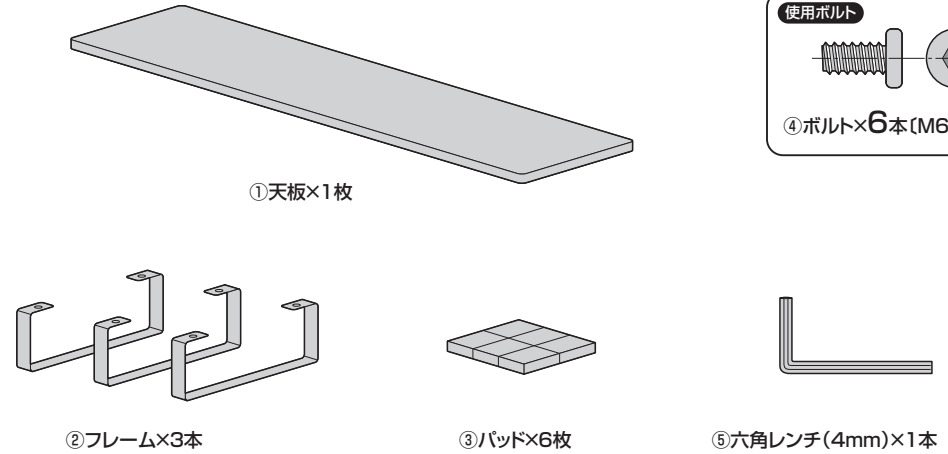
★用意していただくもの……  
手袋(組立て時のケガ等を防ぐために着用をおすすめします)

**完成図**

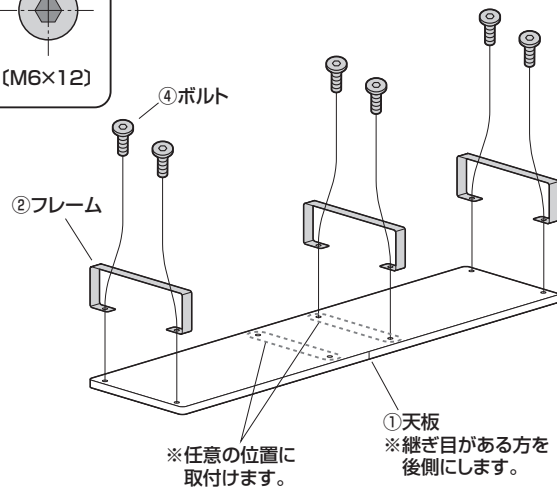
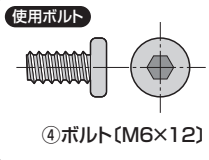


**組立て部品**

※部品の欠品や破損があった場合は、品番(100-MR195Mなど)と  
下記の部品番号(①~⑤)と部品名(ボルトなど)をお知らせください。

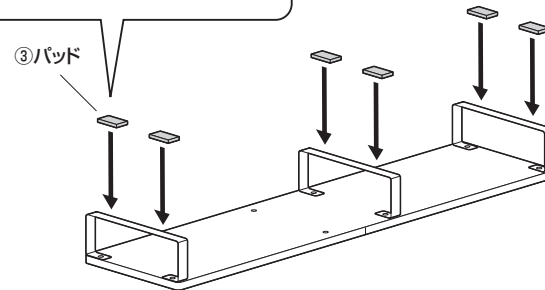
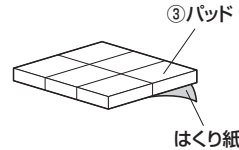


**1 天板にフレームを取付けます。**



**2 フレームにパッドを取付けます。**

※はくり紙をはがして貼り付けます。



**3 本体をひっくり返して、完成です。**

