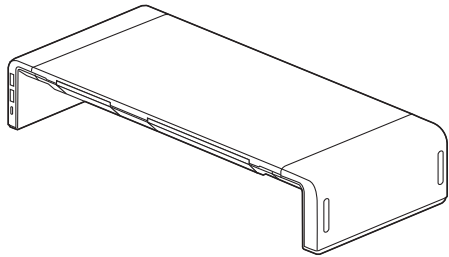


## USBハブ付き机上ラック 取扱説明書



この度は、USBハブ付き机上ラック「100-MR189BW」(以下本製品)をお買い上げいただき誠にありがとうございます。この取扱説明書では、本製品の使用方法や安全にお取り扱いいただくための注意事項を記載しています。ご使用前によくご覧ください。読み終わったあともこの取扱説明書は大切に保管してください。

### 最初にご確認ください

お使いになる前に、セット内容がすべて揃っているかご確認ください。万一、足りないものがありましたら、お買い求めの販売店にご連絡ください。

#### セット内容

- ①USBハブ付き机上ラック … 1台
- ②ACアダプタ …………… 1個
- ③USB A-マイクロ Bケーブル… 1本
- ④取扱説明書・保証書(本書) … 1部

デザイン及び仕様については改良のため予告なしに変更することがあります。本書に記載の社名及び製品名は各社の商標又は登録商標です。

## サンワサプライ株式会社

### 絵表示の意味

**警告** 人が死亡または重傷を負うことが想定される危害の内容

**注意** 人がけがを負う可能性、または物的損害の発生が想定される内容

**!** 注意していただきたい内容

### 安全にお使いいただくためのご注意(必ずお守りください)

#### 警告

- 分解、改造はしないでください。  
(火災、感電、故障の恐れがあります)※保証の対象外になります。
- 水などの液体に濡らさないでください。  
(火災、感電、故障の恐れがあります)
- 本体に異常がある場合は使用を中止してください。  
(火災、感電の恐れがあります)
- 小さな子供のそばでは本製品の取外しなどの作業をしないでください。  
(小さい部品を飲み込んだりする危険性があります)

#### 注意

- 取付け取外しの時は慎重に作業を行ってください。  
機器の故障の原因となります。
- 次のようなところで使用しないでください。
  - (1)直接日光の当たる場所
  - (2)湿気や水分のある場所
  - (3)傾斜のある不安定な場所
  - (4)静電気の発生する場所
  - (5)通常の生活環境とは大きく異なる場所  
(非常に暑くなる場所、または非常に寒くなる場所)
  - (6)ホコリの多い場所
  - (7)振動の影響を受けやすい場所
- 長時間の使用後は高温になっております。取扱いにはご注意ください。  
(火傷の恐れがあります)
- 本製品を長期間使用しない場合は、パッケージに入れて保管してください。

#### ■お手入れについて

- (1)清掃する時は本製品から接続している機器を取外してください。
- (2)機器は柔らかい布で拭いてください。
- (3)シンナー・ベンジン・ワックス等は使わないでください。

### 取扱い上のご注意

- 本製品の取付け、取外しをする時には必ずパソコン内(ハードディスク等)のデータをすべてバックアップ(CD、DVD等)をしてください。  
※特に修復・再現のできない重要なデータは必ずバックアップをしてください。  
※バックアップの作成を怠ったために、データを消失、破損した場合、弊社はその責任を負いかねますのであらかじめご了承ください。

### 1.対応機種・対応OS

- 対応機種：Windows搭載(DOS/V)パソコン、Apple Macシリーズ  
※USBポートを装備し、1つ以上の空きがあること。

- 対応OS：  
Windows 11・10・8.1・8  
macOS 12・11、macOS 10.12~10.15、Mac OS X 10.7~10.11

### 2.仕様

#### 【USB ハブ】

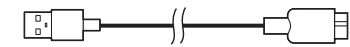
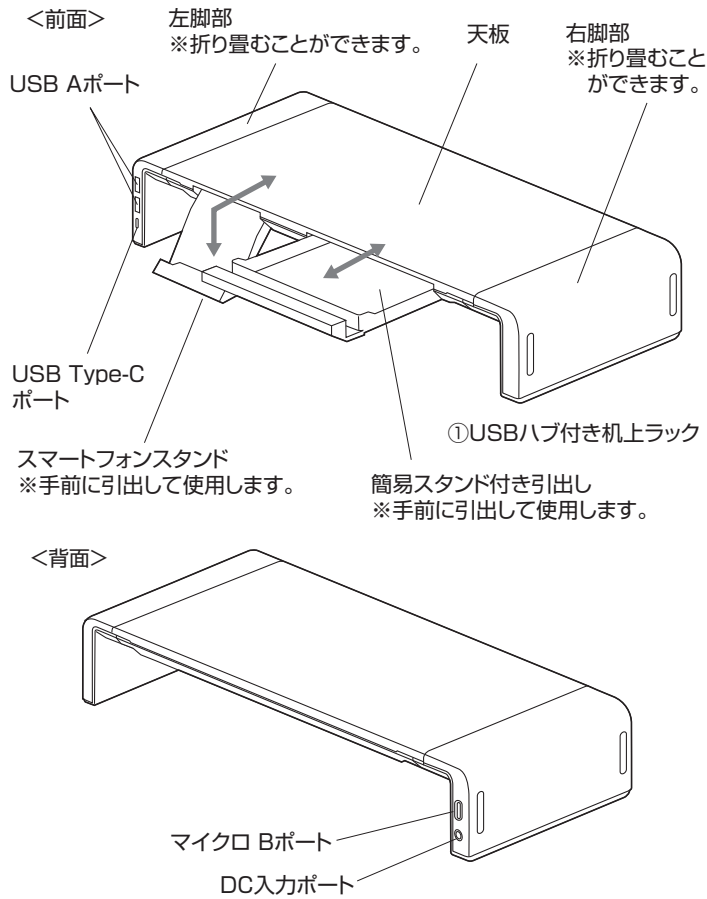
インターフェース規格	USB Ver.3.2 Gen1(USB3.1 Gen1/USB3.0) 準拠 (USBVer.2.0/1.1 上位互換) ※USB 3.2 Gen1 (USB3.1/3.0) 機器として使用するためには USB3.2 Gen1 (USB3.1/3.0) 対応のホストアダプタか USB Type-C 対応ポートを搭載した機器でなくてはなりません。 ※USB3.2 Gen1 (USB3.1/3.0) 非搭載機ではデータ転送速度は低下する可能性があります。 ※USB3.2 Gen2 には対応していません。 ※USB3.2 Gen1 は USB IF (USB Implementers Forum) により USB3.1/3.0 が名称変更されたもので同じ規格です。
通信速度	5Gbps
コネクタ形状 (ダウストリーム)	USB3.2 Gen1(USB3.1/3.0)A コネクタ メス×2 USB3.2 Gen1(USB3.1/3.0)Type-C コネクタ メス×1
コネクタ形状 (アップストリーム)	USB Ver.3.2 Gen1(USB3.1/3.0) マイクロ B コネクタ メス
供給電流	3.5A (全ポート合計)※AC アダプタ使用時

#### 【AC アダプタ】

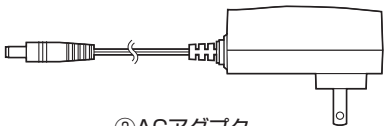
入力電圧 / 電流	AC100V~240V 50/60Hz 0.4A
出力電圧 / 電流	DC12V 1.5A

サイズ	W520×D200×H80mm
重量	約 1.3kg
耐荷重	10kg
付属品	ACアダプタ×1個、USB A-マイクロ Bケーブル(0.95m)×1本、取扱説明書・保証書×1部

### 3.各部の名称と働き

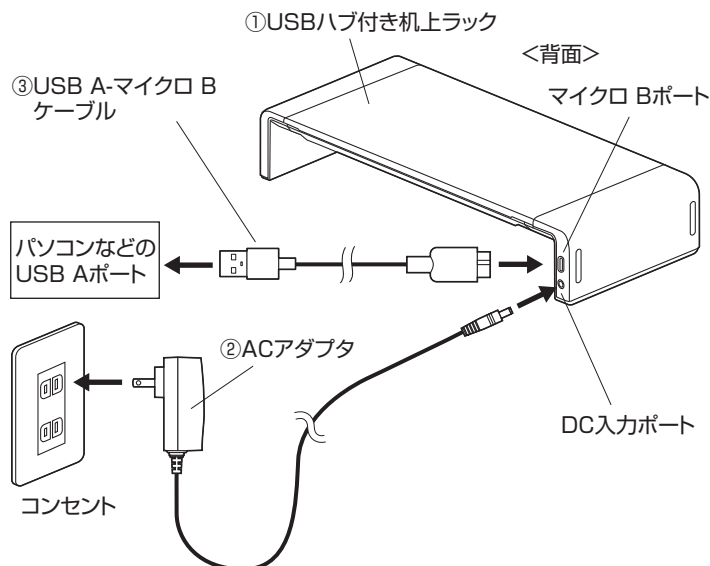


③USB A-マイクロ Bケーブル



②ACアダプタ

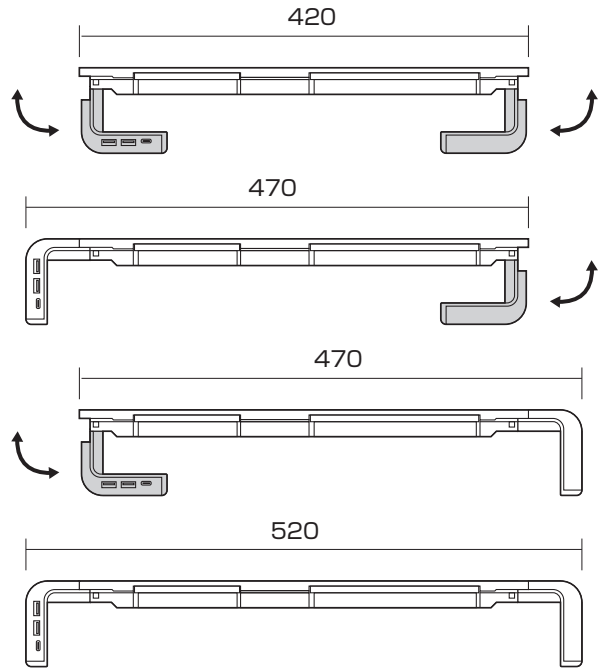
### 4.接続方法



※前面のポートに接続した機器の安定した動作の為にACアダプタを接続してご使用ください。

### 5.使用例

※置く場所に合わせて、幅を変えることができます。



❗ ディスプレイなどを載せたまま移動させないでください。

### 6.保証規定

- 保証期間内に正常な使用状態でご使用の場合に限り品質を保証しております。万一保証期間内で故障があった場合は、弊社所定の方法で無償修理いたしますので、保証書を製品に添えてお買い上げの販売店までお持ちください。
- 次のような場合は保証期間内でも有償修理になります。
  - 保証書をご提示いただけない場合。
  - 所定の項目をご記入いただけない場合、あるいは字句を書き換えられた場合。
  - 故障の原因が取扱い上の不注意による場合。
  - 故障の原因がお客様による輸送・移動中の衝撃による場合。
  - 天変地異、ならびに公害や異常電圧その他の外部要因による故障及び損傷の場合。
  - 譲渡や中古販売、オークション、転売などでご購入された場合。
- お客様ご自身による改造または修理があったと判断された場合は、保証期間内での修理もお受けいたしかねます。
- 本製品の故障、またはその使用によって生じた直接、間接の損害については弊社はその責を負わないものとします。
- 本製品を使用中に発生したデータやプログラムの消失、または破損についての補償はいたしかねます。
- 本製品は医療機器、原子力設備や機器、航空宇宙機器、輸送設備や機器などの人命に関わる設備や機器、及び高度な信頼性を必要とする設備や機器やシステムなどへの組み込みや使用は意図されておりません。これらの用途に本製品を使用され、人身事故、社会的障害などが生じても弊社はいかなる責任も負いかねます。
- 修理ご依頼品を郵送、またはご持参される場合の諸費用は、お客様のご負担となります。
- 保証書は再発行いたしませんので、大切に保管してください。
- 保証書は日本国内においてのみ有効です。

保証書		サンワサプライ株式会社	
型番: <b>100-MR189BW</b>	シリアルナンバー:		
お客様・お名前・ご住所・TEL			
販売店名・住所・TEL			
担当者名			
保証期間 6ヶ月		お買い上げ年月日 年 月 日	

※必要事項をご記入の上、大切に保管してください。

本取扱説明書の内容は、予告なしに変更になる場合があります。

**サンワサプライ株式会社**

ver.1.2

サンワダイレクト / 〒700-0825 岡山県岡山市北区田町1-10-1 TEL.086-223-5680 FAX.086-235-2381 CC/AI/KTDsZ