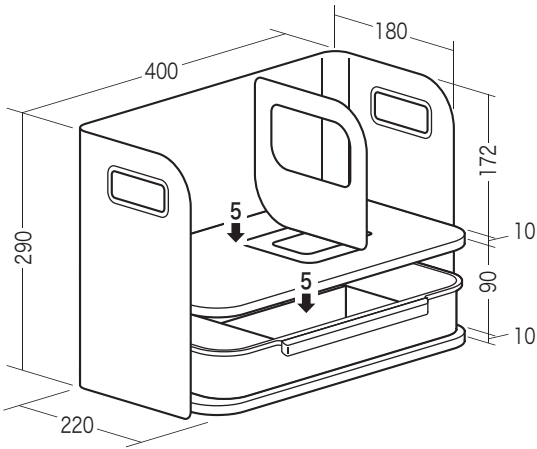


この度は、弊社製品をお買求めいただきましてありがとうございました。
本製品は組立式になっておりますので、下記の要領で組立ててください。
パッキングケースの中には、下記の部品が入っています。

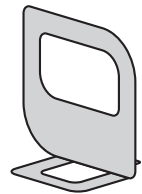
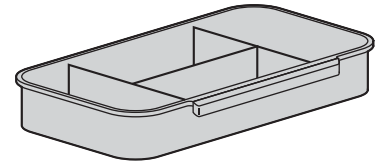
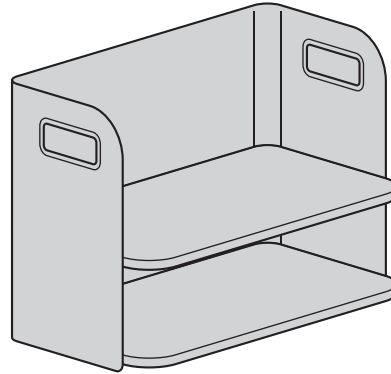
完成図



トレー部:有効内寸法
(左右)W88×D190×H57mm
(中央前側)W188×D93×H57mm
(中央前側)W188×D93×H57mm

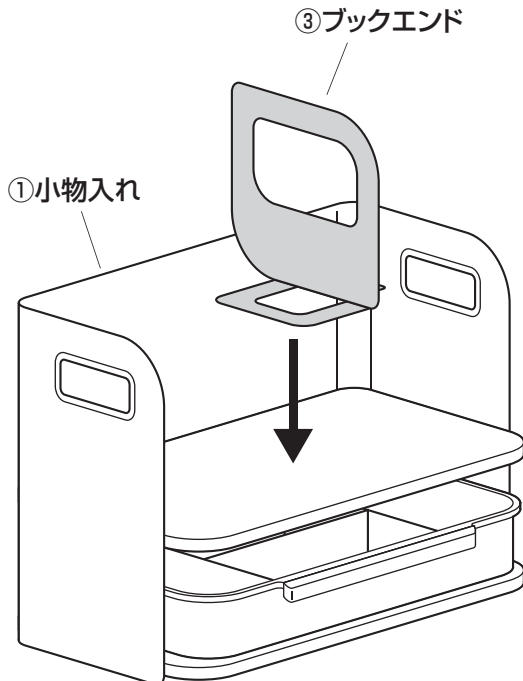
総耐荷重 10kg

セット内容



※部品の欠品や破損があった場合は、品番(100-MR186など)と上記の部品番号(①～③)と部品名(ブックエンドなど)をお知らせください。

ブックエンドの使用方法



仕切板の調節方法

