

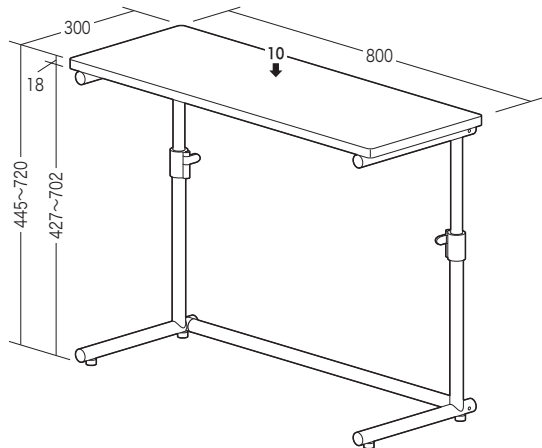
この度は、弊社製品をお買求めいただきましてありがとうございました。
本製品は組立式になっておりますので、下記要領で組み立ててください。
パッキングケースの中には、下記の部品が入っています。

**組立説明書は組立て後も
大切に保管してください。**

この製品を第三者に貸し出すときは、この説明書も共に
貸し出し、よく読んでから使用するようご指導ください。

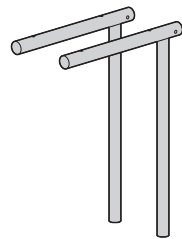
★用意していただくもの・・・
手袋 (組み立て時のケガ等を防ぐために着用をおすすめします)

完成図

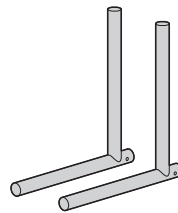


総耐荷重 10kg

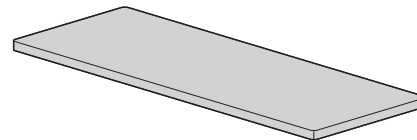
組立て部品



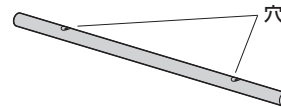
①サイドフレーム(上)
※シルバーが上です。
×2個



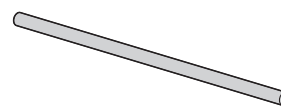
②サイドフレーム(下)
※黒が下です。
×2個



③天板×1枚



④リーンホースメントA×1本
※穴のある方がAです。



⑤リーンホースメントB×1本



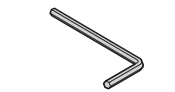
⑥スペーサー×4個



⑦アジャスター×4個



⑧キャップ×2個



⑨六角レンチ(4mm)
×1本

使用ボルト

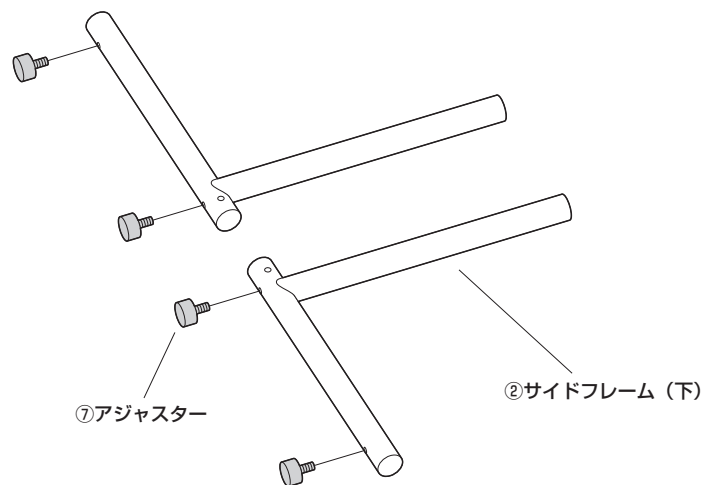
⑩ボルトA (シルバー) ×4本 (1/4"×32)

⑪ボルトB (黒) ×2本 (1/4"×32)

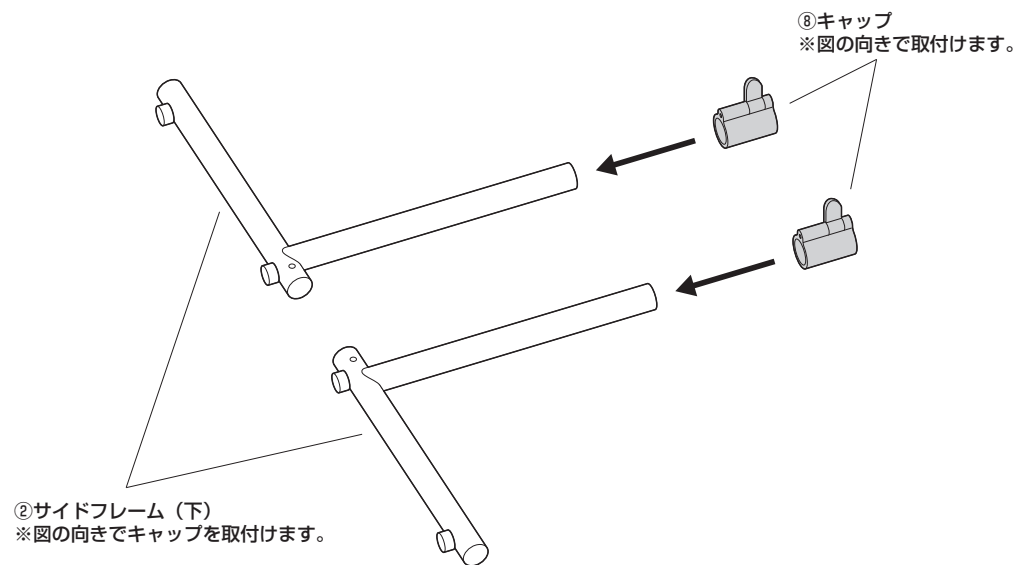
⑫ボルトC (シルバー) ×2本 (1/4"×43)

⑬ボルトD (黒) ×2本 (1/4"×43)

1 サイドフレーム (下) にアジャスターを取付けます。



2 キャップを取付けます。



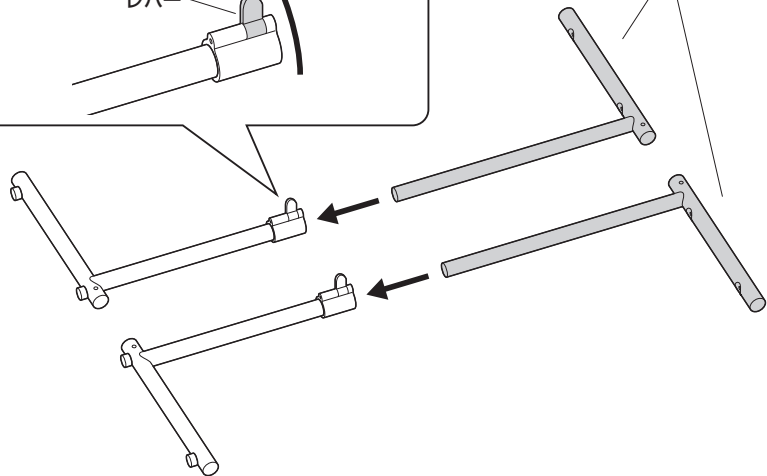
3 サイドフレーム（上）を取付けます。

①サイドフレーム（上）を差し込みます。

※レバーのロックが解除されていることを確認します。

ロックを解除

レバー



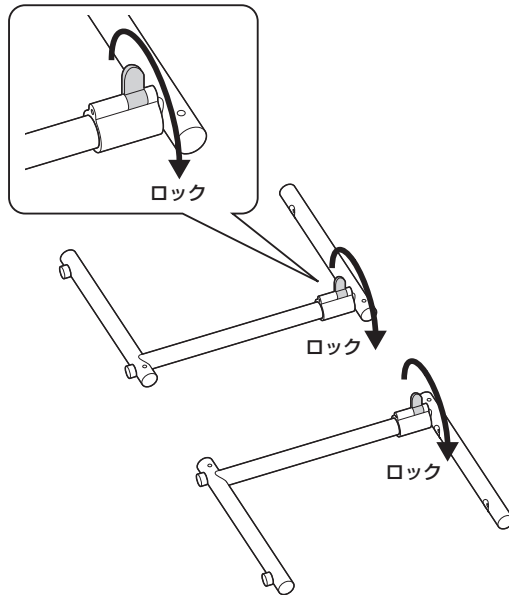
①サイドフレーム（上）
※図の向きで差し込みます。
※奥まで差し込みます。

②レバーをロックします。

ロック

ロック

ロック



4 サイドフレームの片方にリーンホースメントBを取付けます。

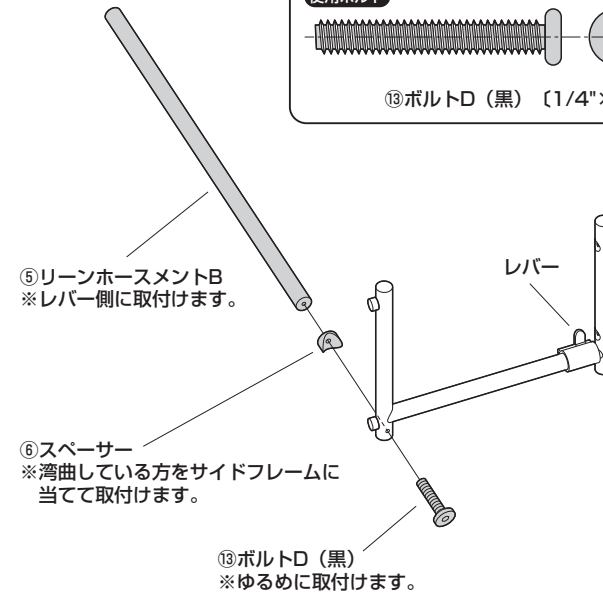
使用ボルト

⑬ボルトD（黒）〔1/4"×43〕

⑤リーンホースメントB
※レバー側に取り付けます。

⑥スペーサー
※湾曲している方をサイドフレームに
当てて取付けます。

⑬ボルトD（黒）
※ゆるめに取付けます。



5 リーンホースメントAを取付けます。

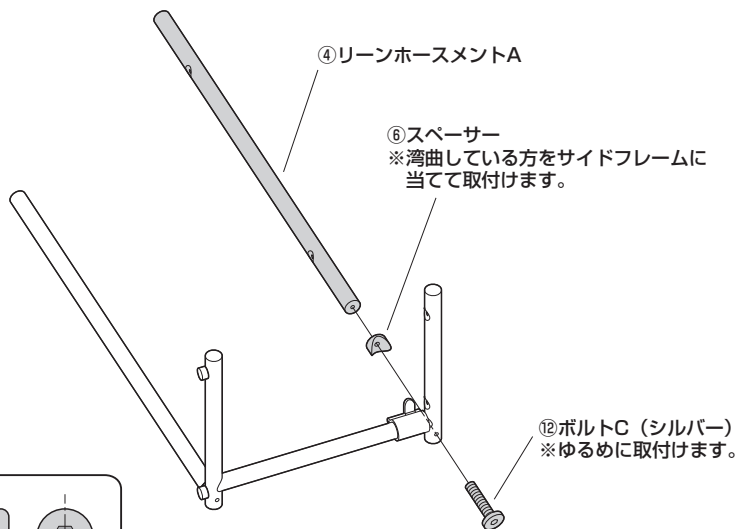
④リーンホースメントA

⑥スペーサー
※湾曲している方をサイドフレームに
当てて取付けます。

⑫ボルトC（シルバー）
※ゆるめに取付けます。

使用ボルト

⑫ボルトC（シルバー）〔1/4"×43〕



6 もう1つのサイドフレームを取付けます。

⑫ボルトC（シルバー）
※ゆるめに取付けます。

⑬ボルトD（黒）
※ゆるめに取付けます。

⑥スペーサー
※湾曲している方を
サイドフレームに
当てて取付けます。

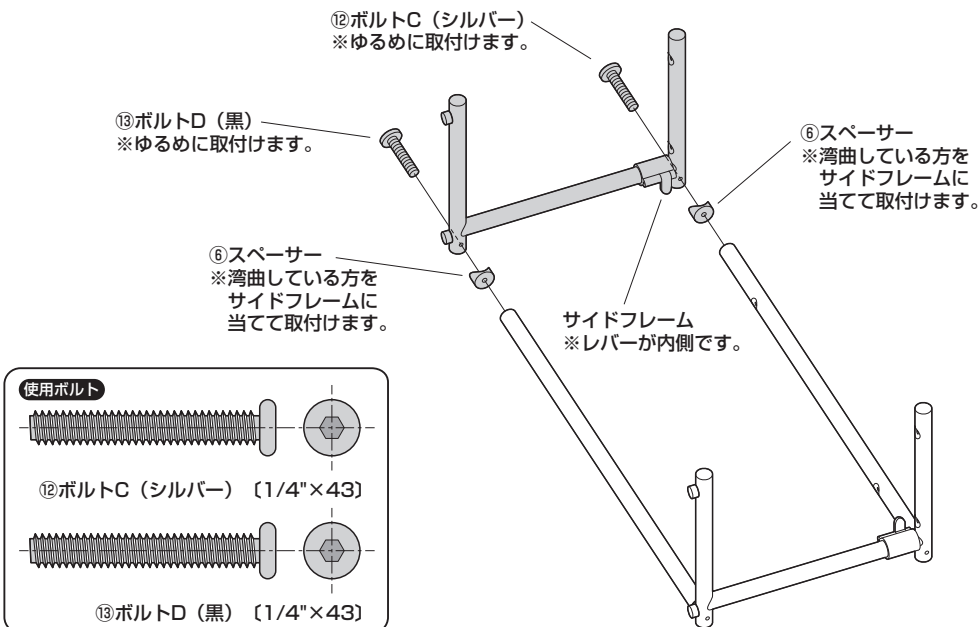
⑥スペーサー
※湾曲している方を
サイドフレームに
当てて取付けます。

サイドフレーム
※レバーが内側です。

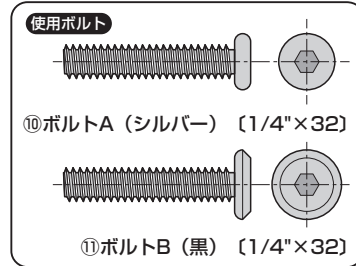
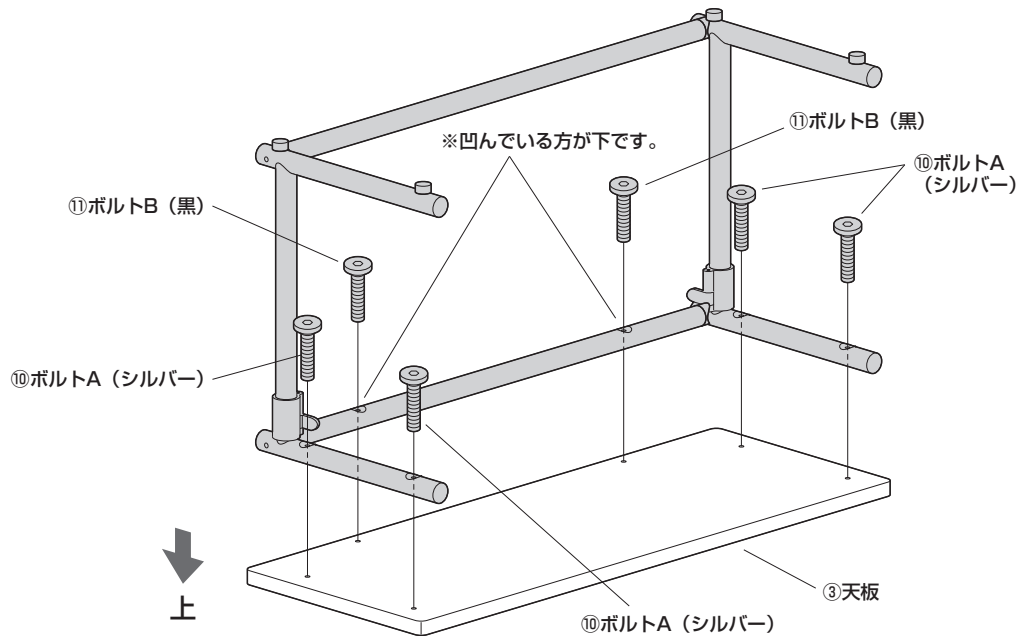
使用ボルト

⑫ボルトC（シルバー）〔1/4"×43〕

⑬ボルトD（黒）〔1/4"×43〕

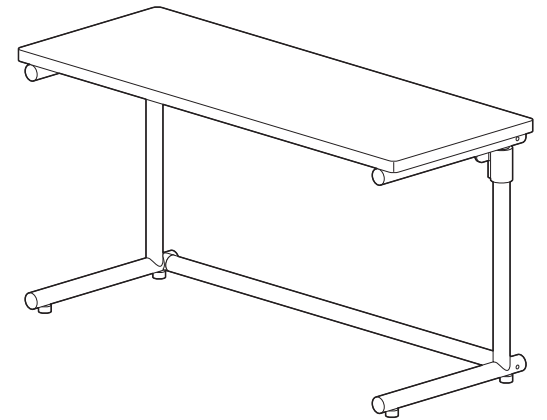


7 天板に取り付けます。



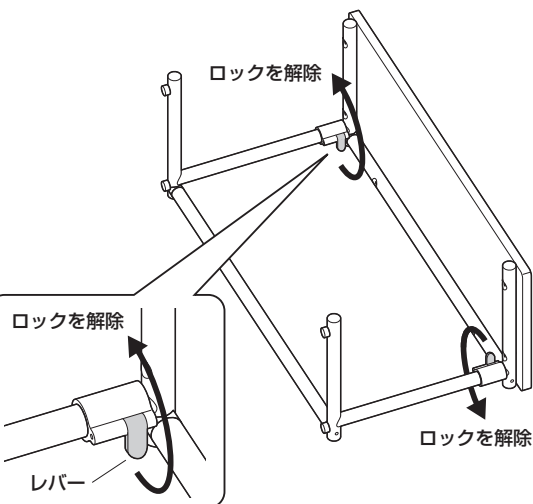
※最後に全てのボルトを締め込みます。

8 本体を起こして完成です。

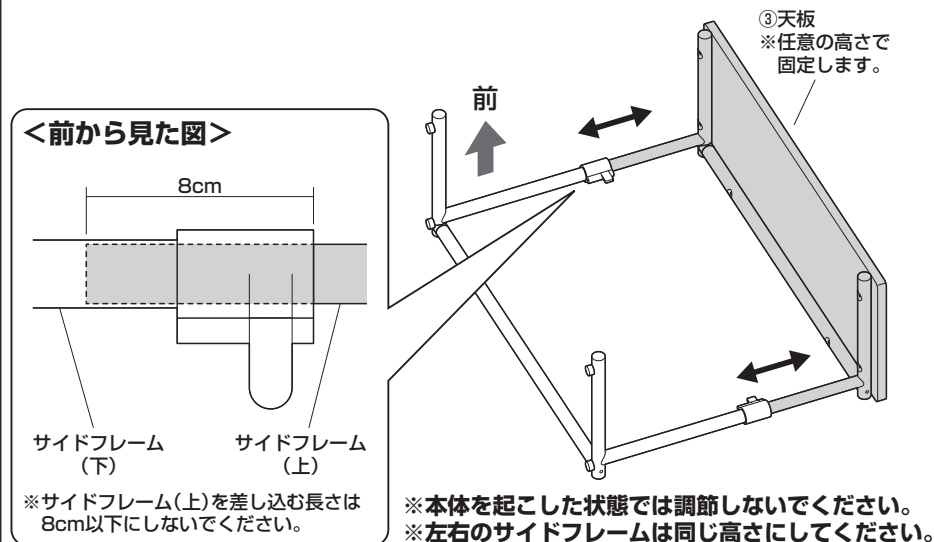


高さの調節方法

① 本体を横にして、レバーのロックを解除します。



② 天板を任意の高さに調節します。



③ レバーをロックして、本体を起こします。

