

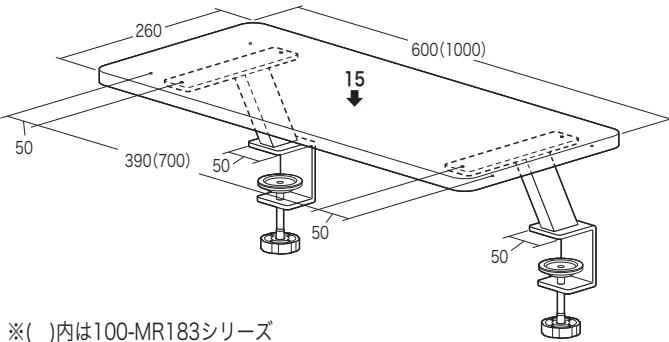
この度は、弊社製品をお買求めいただきましてありがとうございました。
本製品は組立式になっておりますので、下記の要領で組立ててください。
パッキングケースの中には、下記の部品が入っています。

**組立説明書は組立て後も
大切に保管してください。**

この製品を第三者に貸し出すときは、この説明書も共に
貸し出し、よく読んでから使用するようご指導ください。

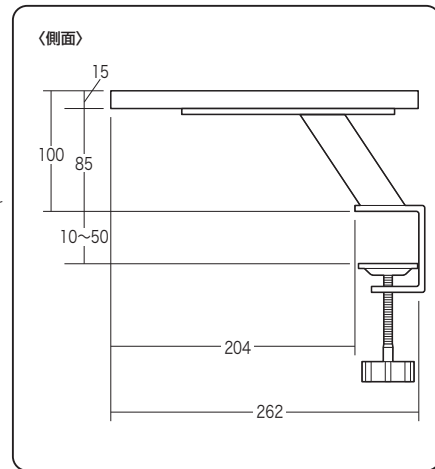
★用意していただくもの・・・・・・
手袋(組立て時のケガ等を防ぐために着用をおすすめします。)

完成図

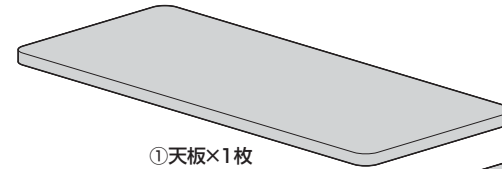


※()内は100-MR183シリーズ

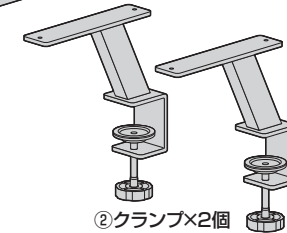
総耐荷重 15kg



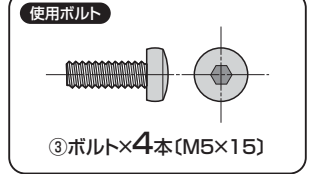
組立て部品



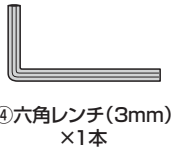
①天板×1枚



②クランプ×2個



③ボルト×4本(M5×15)



④六角レンチ(3mm)
×1本

※部品の欠品や破損があった場合は、
品番(100-MR182Wなど)と
上記の部品番号(①~④)と
部品名(クランプなど)をお知らせください。

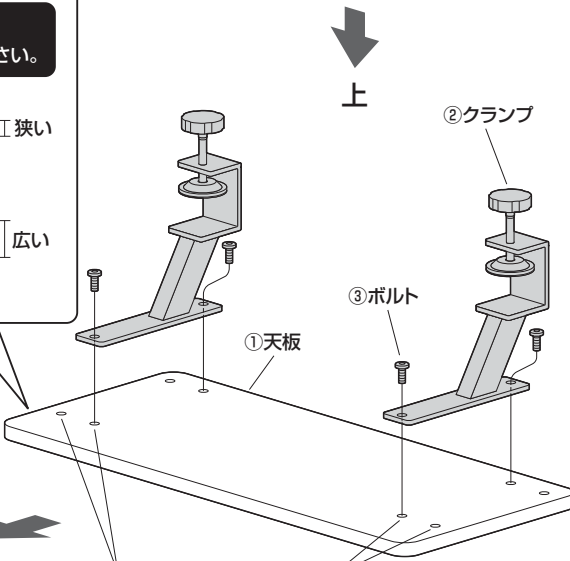
1 天板にクランプを取付けます。

下から見た図

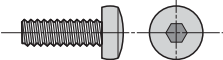


クランプの取付ける向きにご注意ください。

①天板 ※広い方が前です。



使用ボルト



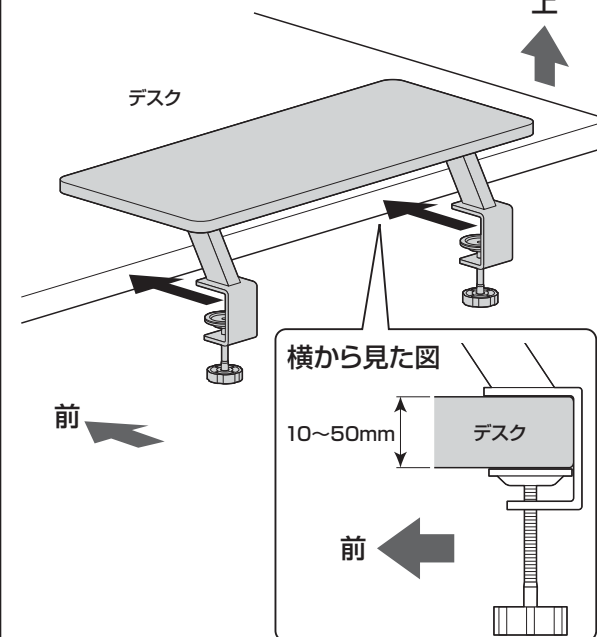
③ボルト(M5×15)

※デスクに合わせて取付ける位置を選びます。

2 デスクにクランプを差し込み、ノブボルトで固定して完成です。

※取付け可能な天板の厚さは10~50mmです。

①デスクにクランプを差し込みます。



②ノブボルトで固定します。

