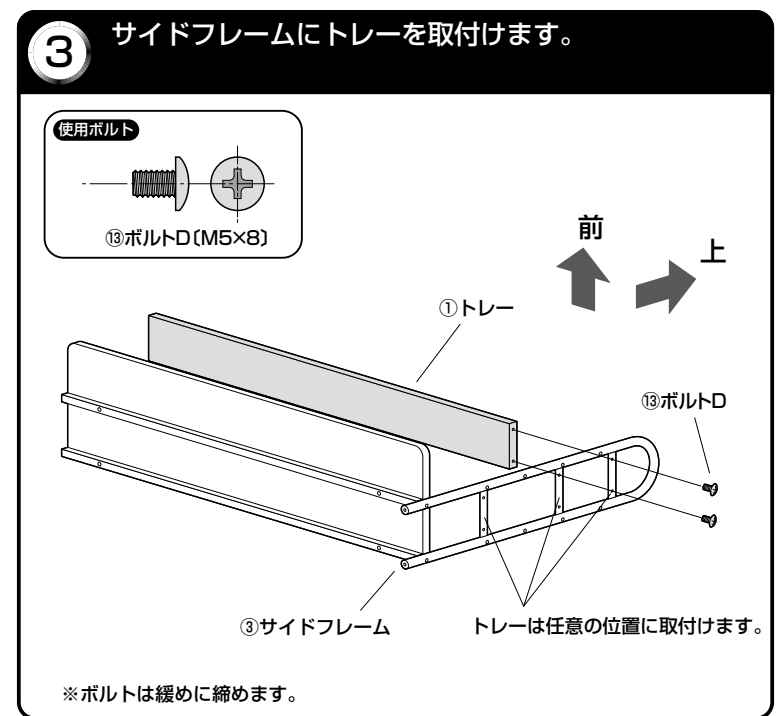
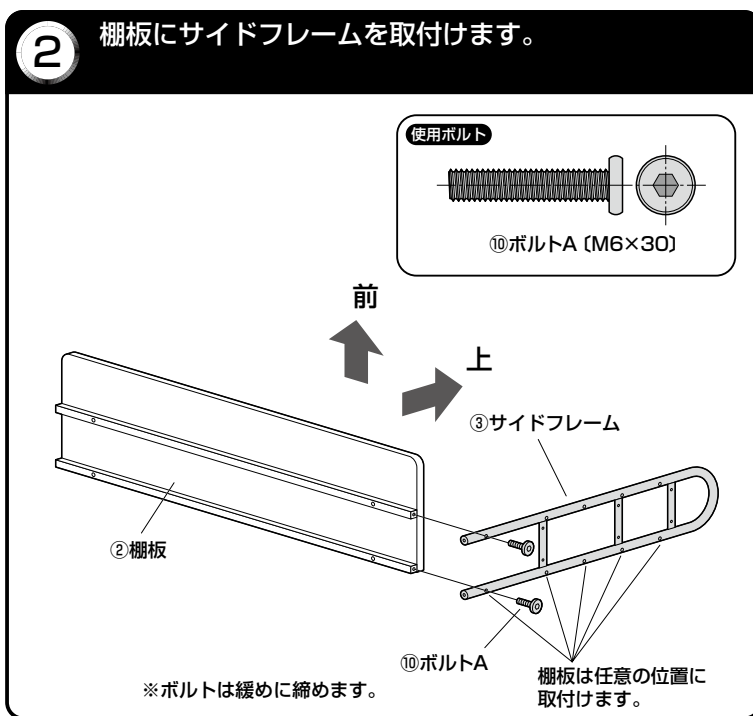
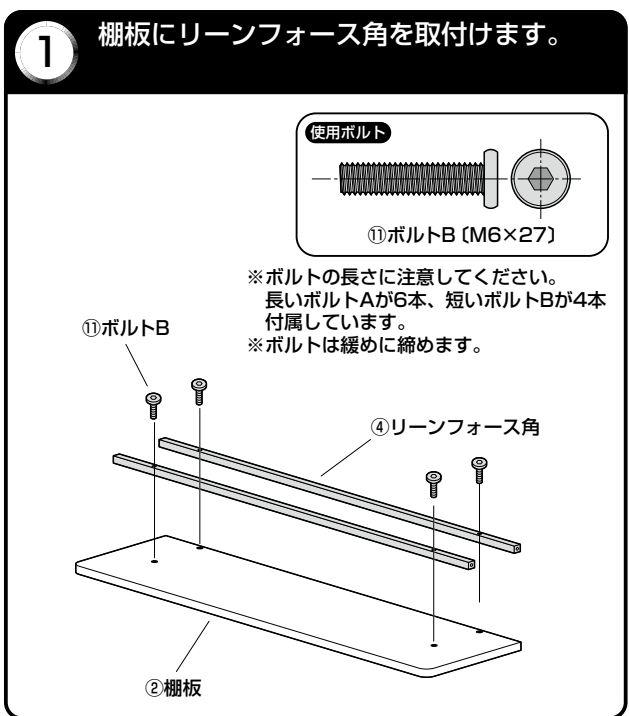
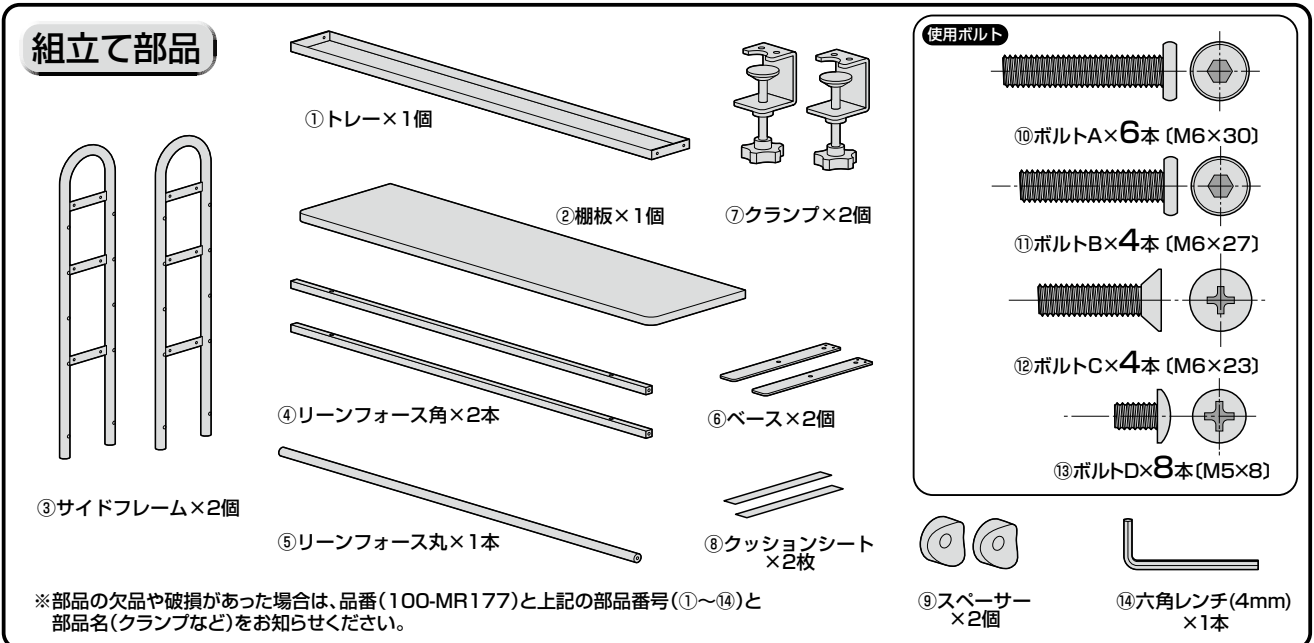
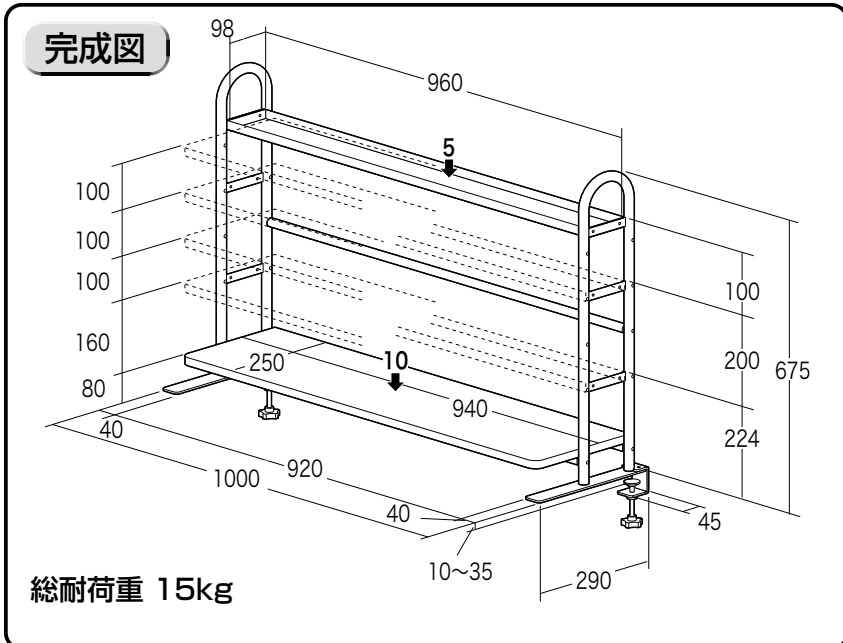


この度は、弊社製品をお買求めいただきましてありがとうございました。
本製品は組立式になっておりますので、下記要領で組立ててください。
パッキングケースの中には、下記の部品が入っています。

組立説明書は組立て後も大切に保管してください。

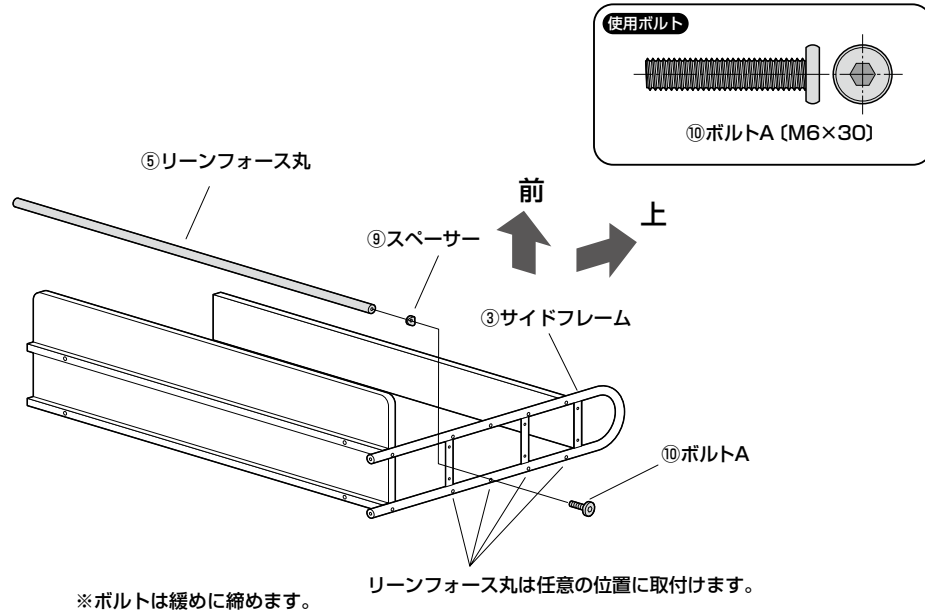
この製品を第三者に貸すときは、この説明書も共に貸し出し、よく読んでから使用するようご指導ください。

★用意していただくもの・・・・・・・・・・
プラスドライバー
手袋（組立て時のケガ等を防ぐために着用をおすすめします）



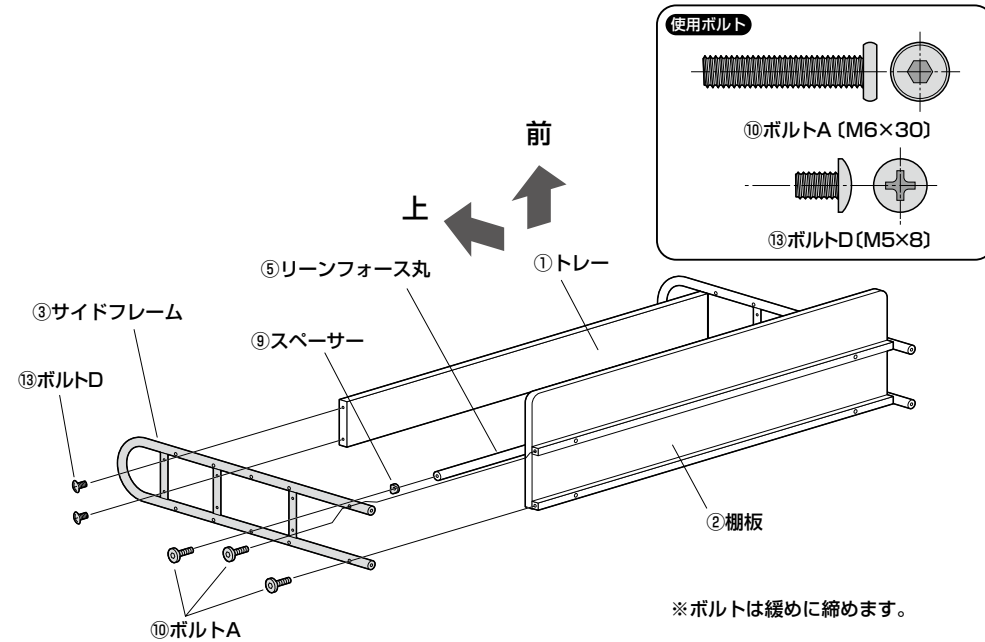
4

サイドフレームにリーンフォース丸を取付けます。



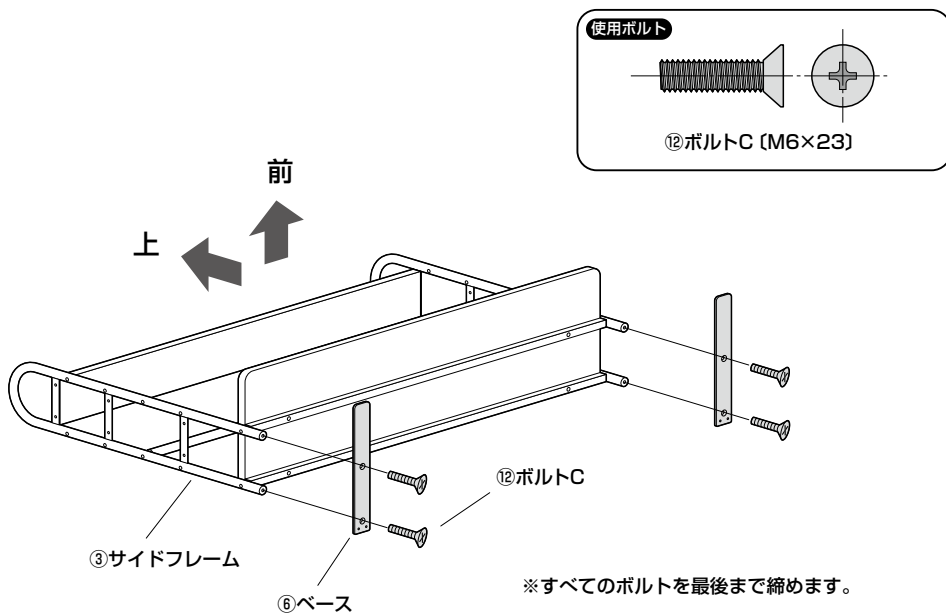
5

棚板とトレーにサイドフレーム取付けます。



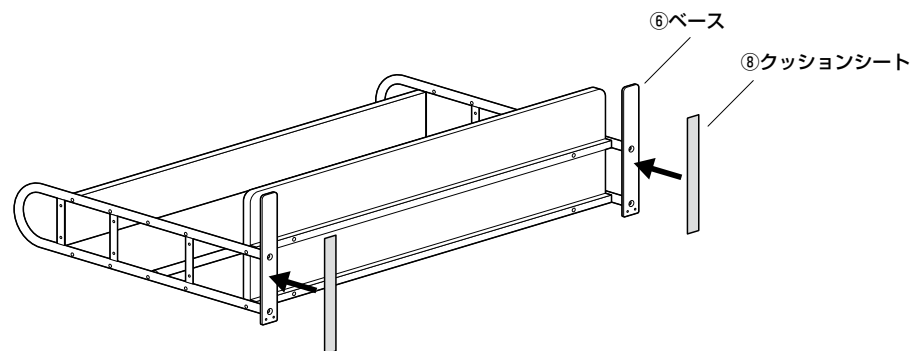
6

サイドフレームにベースを取付けます。



7

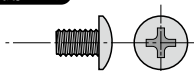
ベースにクッションシートを貼付けます。



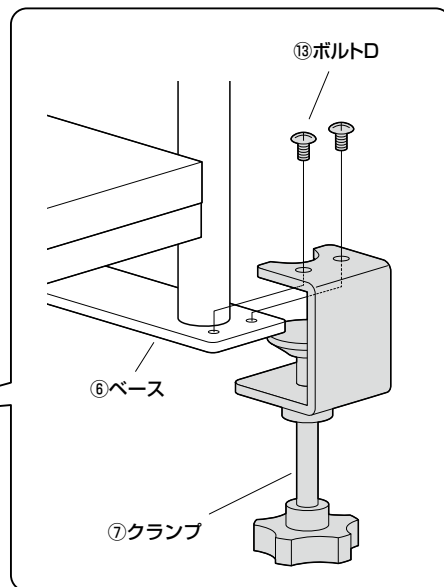
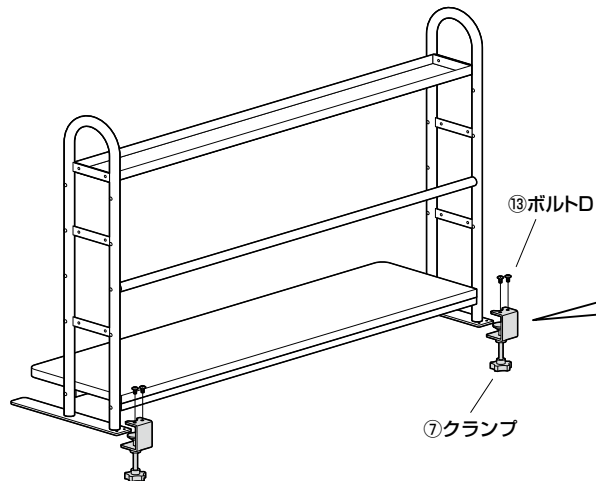
8

ベースにクランプを取付けます。

使用ボルト

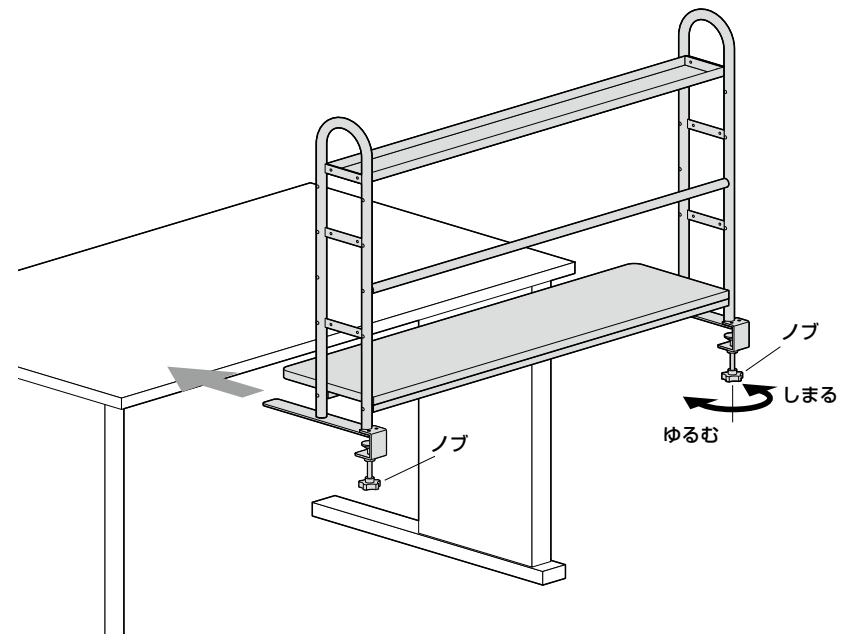


⑬ボルトD (M5×8)



9

デスクに取付けて完成です。



製品に関するお問い合わせ
製品の品質管理には細心の注意をはらっていますが、万一、不都合な点や製品に関するお問い合わせなどございましたら、お買求めの販売店又は右記までお気軽にご相談下さい。

CB/AC/キTDalNo

サンワサプライ株式会社

サンワダイレクト / 〒700-0825 岡山県岡山市北区田町1-10-1
TEL.086-223-5680 FAX.086-235-2381