

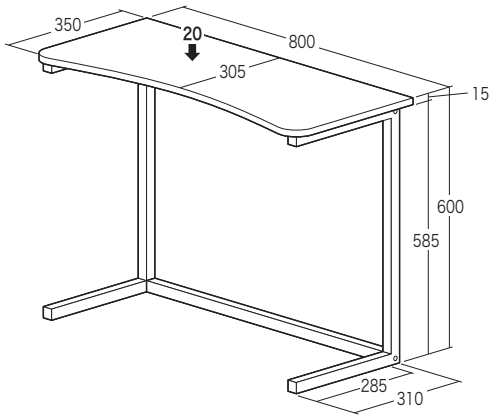
この度は、弊社製品をお買求めいただきましてありがとうございました。
本製品は組立式になっておりますので、下記の要領で組立ててください。
パッキングケースの中には、下記の部品が入っています。

**組立説明書は組立て後も
大切に保管してください。**

この製品を第三者に貸し出すときは、この説明書も共に
貸し出し、よく読んでから使用するようご指導ください。

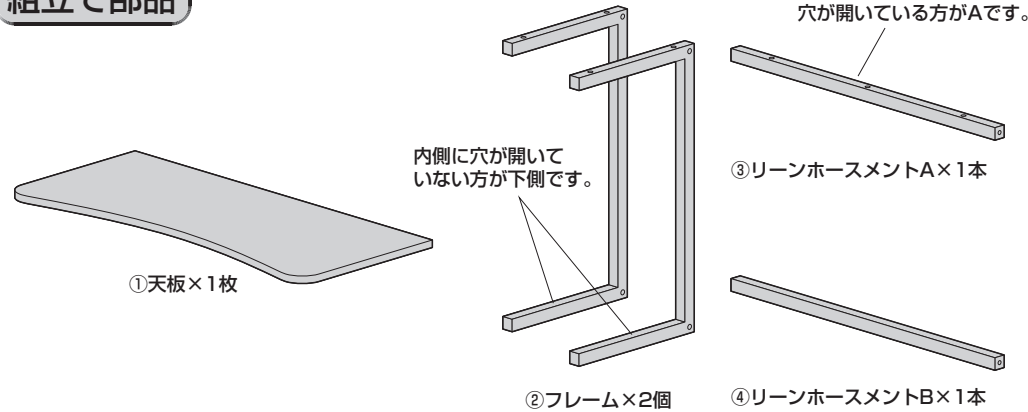
★用意していただくもの・・・
プラスドライバー、
手袋（組立て時のケガ等を防ぐために着用をおすすめします）

完成図



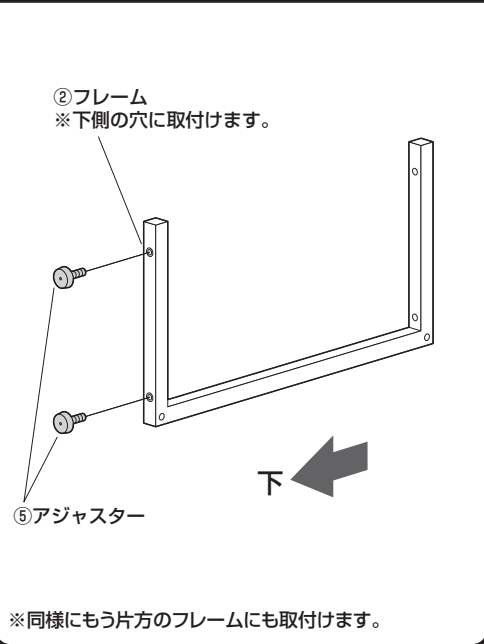
総耐荷重 20kg

組立て部品

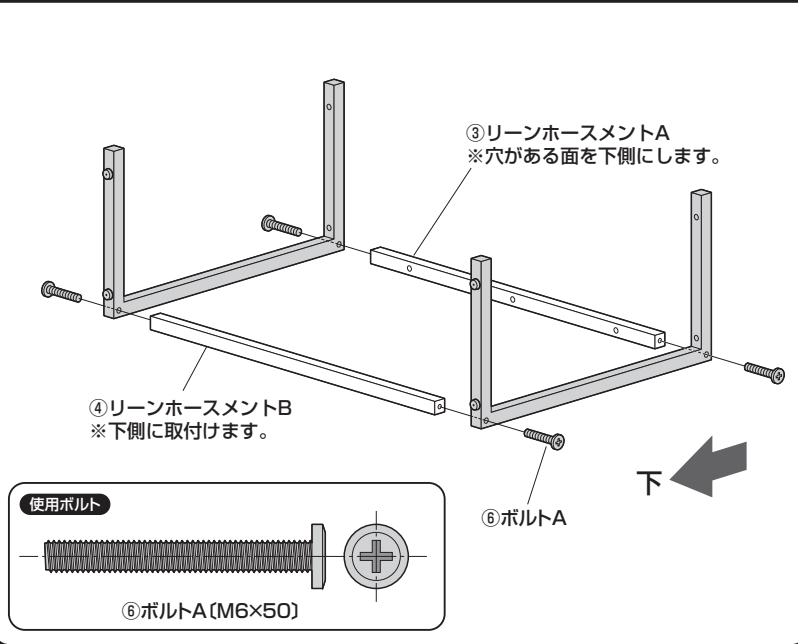


※部品の欠品や破損があった場合は、品番(100-MR165など)と上記の部品番号(①～⑦)と部品名(アジャスターなど)をお知らせください。

1 フレームにアジャスターを取付けます。



2 リーンホースメントにフレームを取付けます。



3 天板にフレームとリーンホースメントを取付けます。

