

この度は、弊社製品をお買求めいただきましてありがとうございます。  
本製品は組立式になっておりますので、下記の要領で組立ててください。  
パッキングケースの中には、下記の部品が入っています。

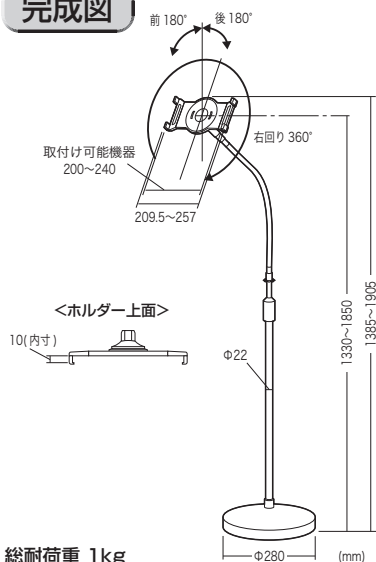
**組立説明書は組立て後も大切に保管してください。**

この製品を第三者に貸し出すときは、この説明書も共に貸し出し、よく読んでから使用するようご指導ください。

★用意していただくもの……

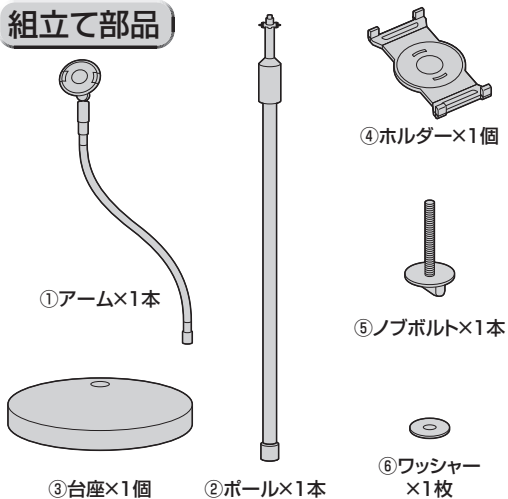
手袋(組立て時のケガ等を防ぐために着用をおすすめします)

**完成図**



総耐荷重 1kg

**組立て部品**

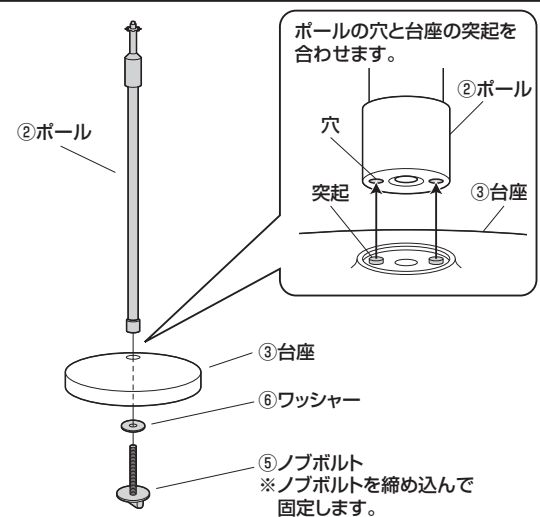


※部品の欠品や破損があった場合は、品番(100-MR140など)と上記の部品番号(①~⑥)と部品名(ノブボルトなど)をお知らせください。

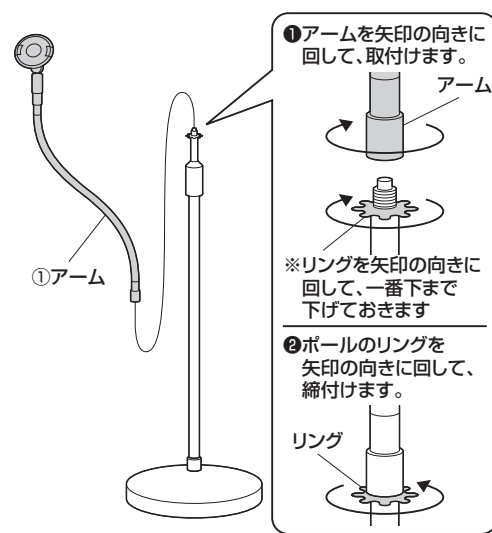
**▲ 使用上の注意**

- 高さ調節、アームを曲げる際は必ずアーム部を持って動かしてください。
- iPad・タブレットは落下しないように確実に取付けてください。
- 耐荷重以上の物は取付けしないでください。
- 可動部に手足などを挟まないように注意してください。
- 必ず屋内の平坦で安定した場所で使用してください。
- 用途以外で使用しないでください。
- 部品が外れたままで使用しないでください。
- ボルト・ネジ類がゆるんだまま使用しないでください。
- 本製品に強い振動や衝撃、無理な力を与えないでください。
- 本製品を高温・多湿となる場所や、ほこりや静電気、油煙の多い場所で使用・保管しないでください。
- 本製品を水などの液体で濡らさないでください。また、濡れた手で触れないでください。
- お子様には本製品や付属品を触れさせないでください。
- 本製品のお手入れをする場合には、ベンジンやシンナーなどの揮発性有機溶剤が含まれているものは使用しないでください。
- 本製品の故障、またはその使用によって生じた事故や直接、間接の損害については弊社はその責を負わないものとします。あらかじめご了承ください。

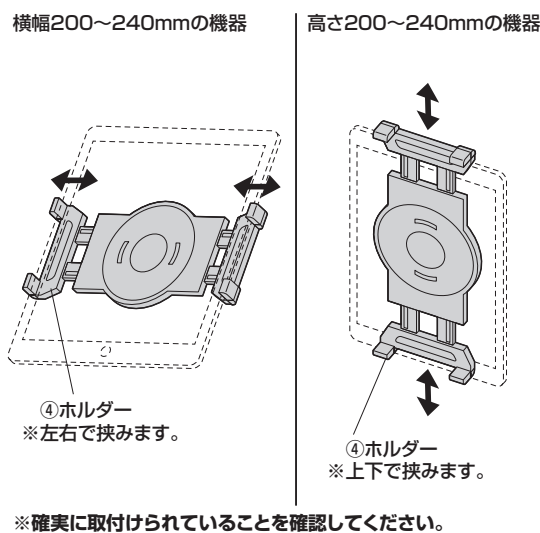
**1 台座にポールを取付けます。**



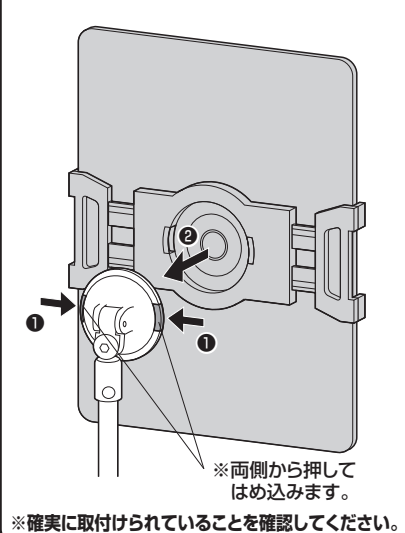
**2 アームを取付けます。**



**3 ホルダーにiPad・タブレットを取付けます。**



**4 アームにホルダーを取付けて完成です。**



**高さと角度の調節**

