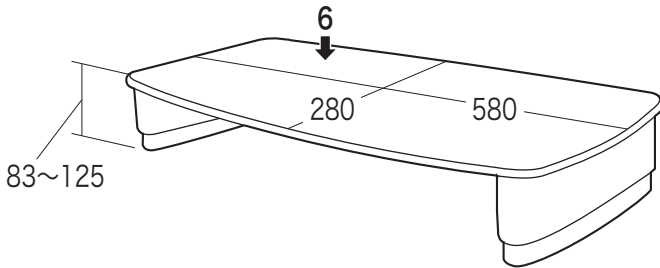


この度は、弊社製品をお買求めいただきましてありがとうございました。
 パッキングケースの中には、下記の部品が入っています。

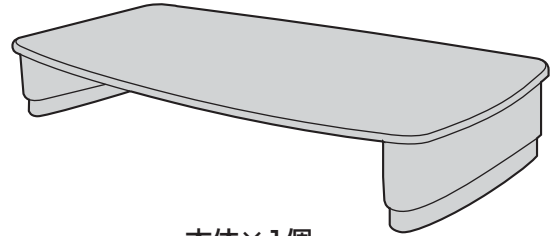
★用意していただくもの・・・プラスドライバー

寸法図

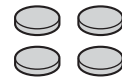


総耐荷重 6kg

内容物



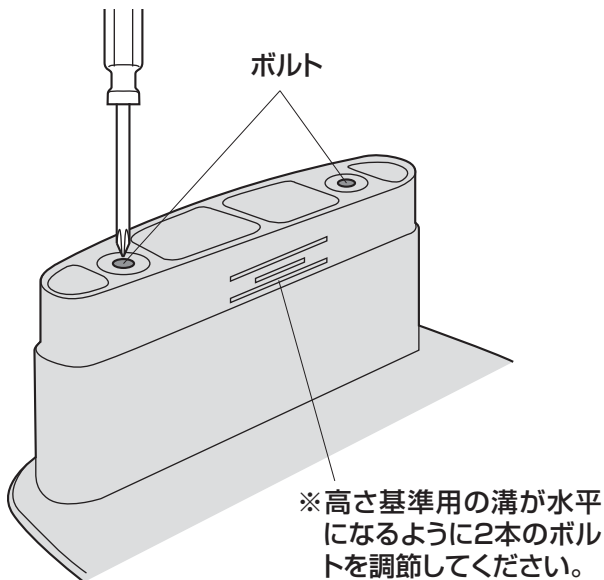
本体×1個



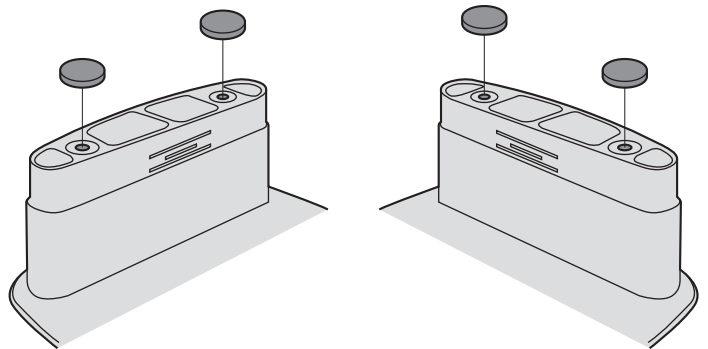
ゴム脚×4個

使用方法

- ①底面のボルトを回して高さ調節を行います。
 右回転:低くなる 左回転:高くなる



- ②ゴム脚を貼付けて完成です。



同様に反対側の高さも調節してください。
 ※左右の高さを合わせてください。

**組立説明書は組立て後も
 大切に保管してください。**

この製品を第三者に貸し出すときは、この説明書も共に
 貸し出し、よく読んでから使用するようご指導ください。

製品に関するお問い合わせ
 製品の品質管理には細心の注意をはらっていますが、万一、不都合な点や
 製品に関するお問い合わせなどございましたら、お買求めの販売店又は
 右記までお気軽にご相談下さい。

BD/AH/JMDaCh

サンワサプライ株式会社

岡山サブライセンター / 〒700-0825 岡山県岡山市北区田町1-10-1
 TEL.086-223-3311 FAX.086-223-5123