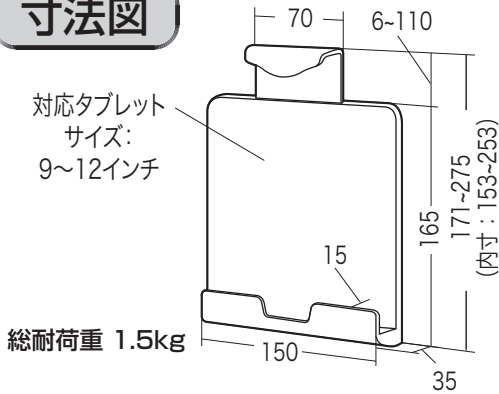


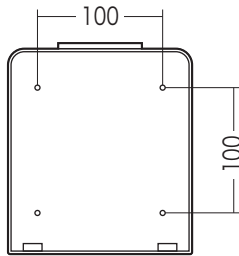
この度は、弊社製品をお買求めいただきましてありがとうございました。  
本製品は組立式になっておりますので、下記の要領で組立ててください。  
パッキングケースの中には、下記の部品が入っています。

★用意していただくもの・・・  
手袋 (組立て時のケガ等を防ぐために必ず着用してください)

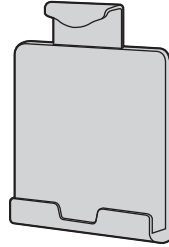
## 寸法図



## 背面ネジ穴ピッチ

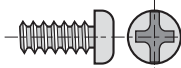


## 組立て部品



ホルダー×1個

## 使用ボルト



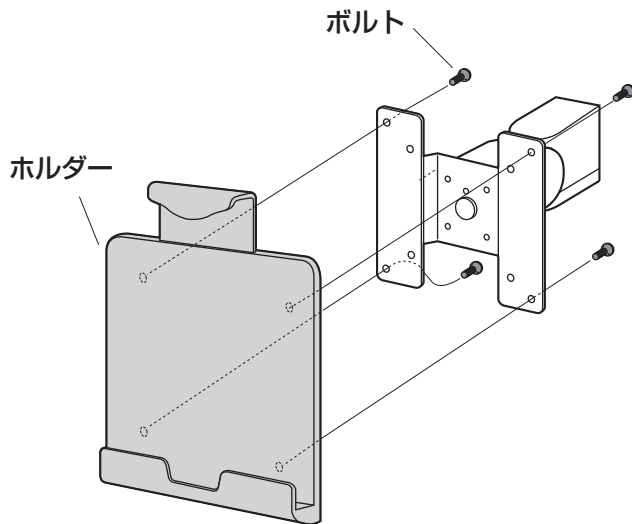
ボルト×4本 (M4×10)

## ▲ 使用上の注意

- iPad・タブレットは落下しないように確実に取付けてください。
- 耐荷重以上の物は取付けしないでください。
- 対応サイズ以外の機器は取付けしないでください。
- 機器を取付けたまま本製品を移動させないでください。
- 可動部に手足などを挟まないように注意してください。
- 必ず屋内の平坦で安定した場所で使用してください。
- ぐらつきがある状態で使用しないでください。また、不安定な角度で使用しないでください。
- 用途以外で使用しないでください。
- 部品が外れたままで使用しないでください。
- ボルト・ネジ類がゆるんだまま使用しないでください。
- 本製品に強い振動や衝撃、無理な力を与えないでください。
- 本製品を高温・多湿となる場所や、ほこりや静電気、油煙の多い場所で使用・保管しないでください。
- 本製品を水などの液体で濡らさないでください。また、濡れた手で触れないでください。
- お子様には本製品や付属品を触れさせないでください。
- 本製品のお手入れをする場合には、ベンジンやシンナーなどの揮発性有機溶剤が含まれているものは使用しないでください。
- 本製品の故障、またはその使用によって生じた事故や直接、間接の損害については弊社はその責を負わないものとします。あらかじめご了承ください。

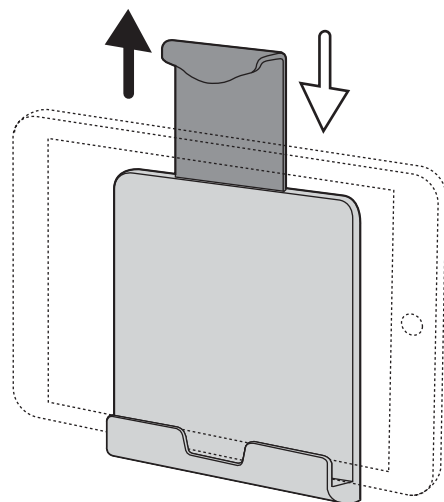
## 本製品をモニターアームに取付け、iPad・タブレットを設置します。

### ①モニターアームへ取付けます。



VESA 100×100mmに対応したモニターアーム等に取付け可能です。付属のボルトで取付けます。

### ②iPad・タブレットを設置します。



ホルダーの上部を引き上げ、iPad・タブレットを挟みます。

## 組立説明書は組立て後も大切に保管してください。

この製品を第三者に貸し出すときは、この説明書も共に貸し出し、よく読んでから使用するようご指導ください。

製品に関するお問い合わせ  
製品の品質管理には細心の注意をはらっていますが、万一、不都合な点や製品に関するお問い合わせなどございましたら、お買求めの販売店又は右記までお気軽にご相談下さい。

13/06/JMDaSz

## サンワサプライ株式会社

岡山サンプライセンター / 〒700-0825 岡山県岡山市北区田町1-10-1  
TEL.086-223-3311 FAX.086-223-5123