



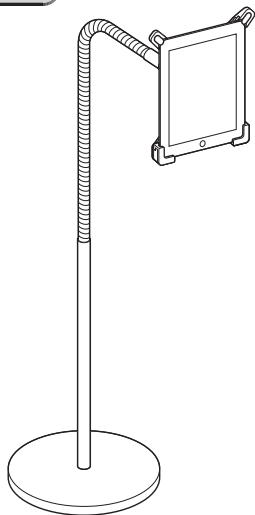
この度は、弊社製品をお求めいただきましてありがとうございました。
このiPad・iPad2用床置きスタンドは組立式になっておりますので、下記の要領で組立ててください。
パッキングケースの中には、下記の部品が入っています。

**組立説明書は組立て後も
大切に保管してください。**

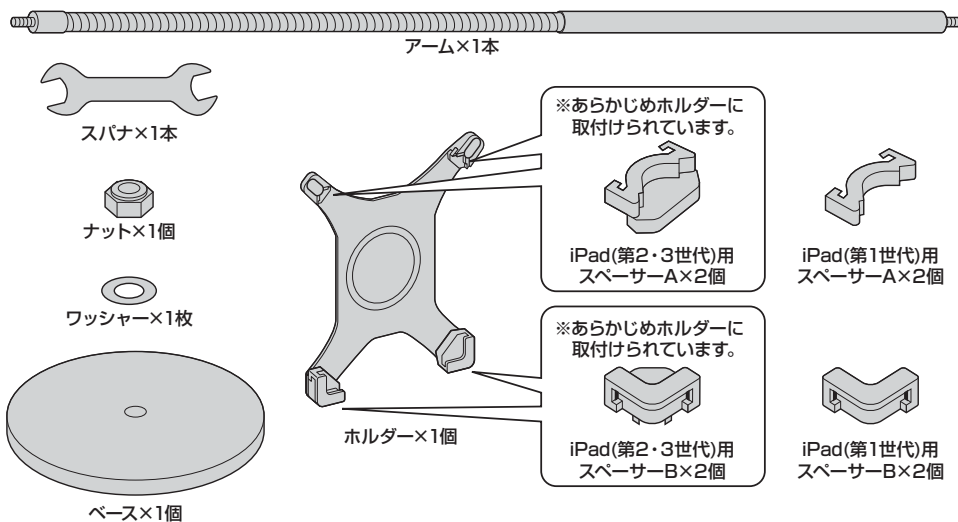
この製品を第三者に貸し出すときは、この説明書も共に
貸し出し、よく読んでから使用するようご指導ください。

★用意していただくもの……
手袋（組立て時のケガ等を防ぐために必ず着用してください）

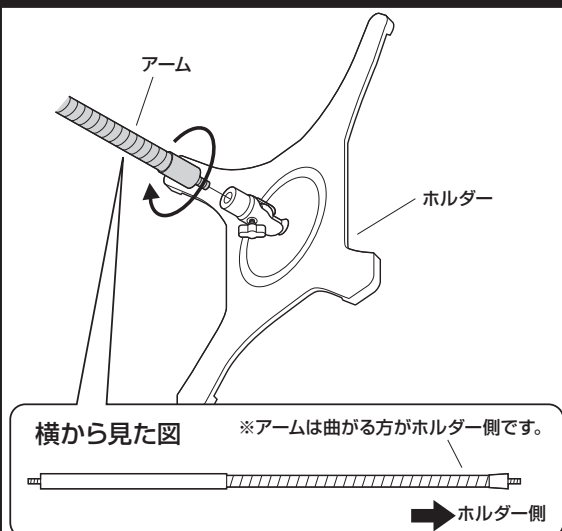
完成図



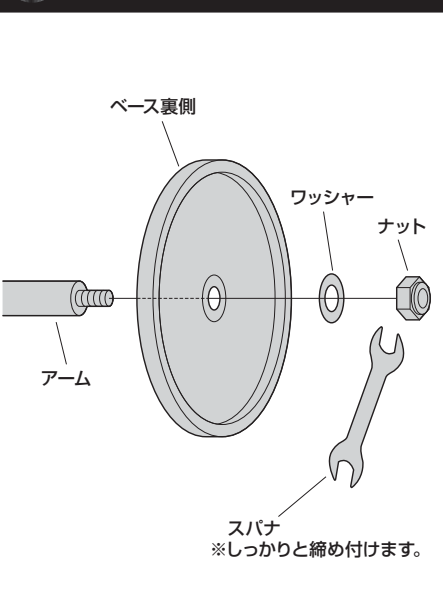
組立て部品



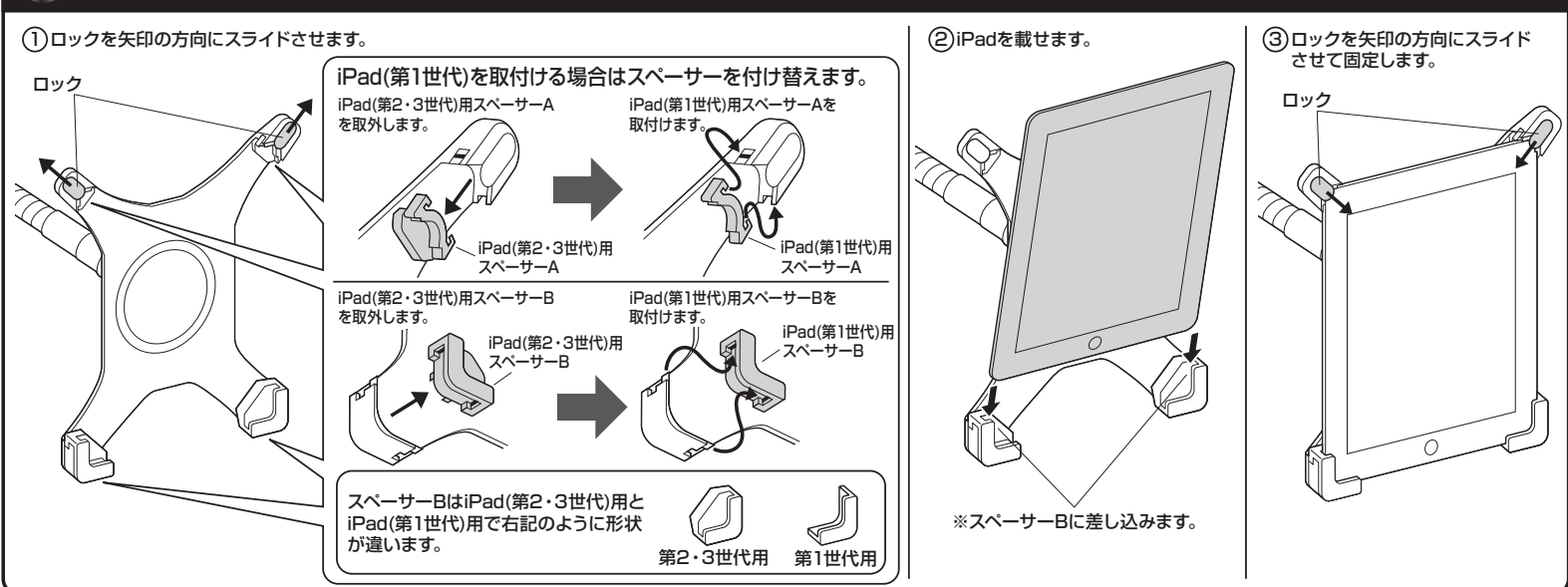
1 ホルダーにアームを取付けます。



2 ベースにアームを取付けます。

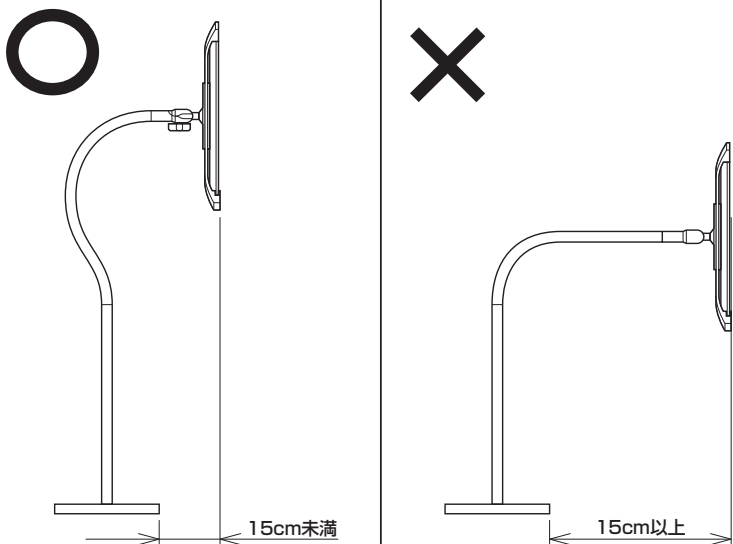


3 ホルダーにiPadを取付けて完成です。



安全の為に注意していただく点

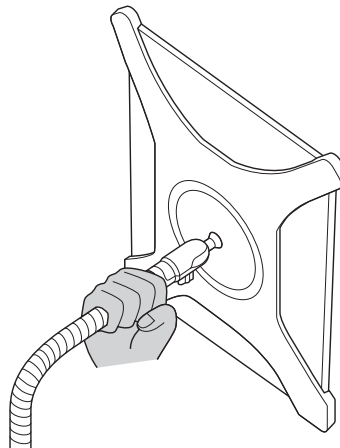
転倒する恐れがあるので、ベースから15cm以上外側にiPadを出して使用しないでください。



アームを動かす際はアームを直接持って動かしてください。

▲ 注意 ▲

iPadやホルダー部分を持って動かさないでください。破損する恐れがあります。



その他

- 耐荷重以上の物は取付けしないでください。
- アーム部に物を置かないでください。
- アームを取付けた机を移動させないでください。
- 可動部に手足などを挟まないように注意してください。
- 必ず屋内の平坦で安定した場所で使用してください。
- 用途以外で使用しないでください。
- 部品が外れたままで使用しないでください。
- ボルト・ネジ類がゆるんだまま使用しないでください。
- 本製品を分解・修理・加工・改造はしないでください。
- 本製品に強い振動や衝撃、無理な力を与えないでください。
- 本製品を高温・多湿となる場所や、ほこりや静電気、油煙の多い場所で使用・保管しないでください。
- 本製品を水などの液体で濡らさないでください。また、濡れた手で触れないでください。
- お子様には本製品や付属品を触れさせないでください。
- 本製品のお手入れをする場合には、ベンジンやシンナーなどの揮発性有機溶剤が含まれているものは使用しないでください。
- 本製品の故障、またはその使用によって生じた事故や直接、間接の損害については弊社はその責を負わないものとします。あらかじめご了承ください。