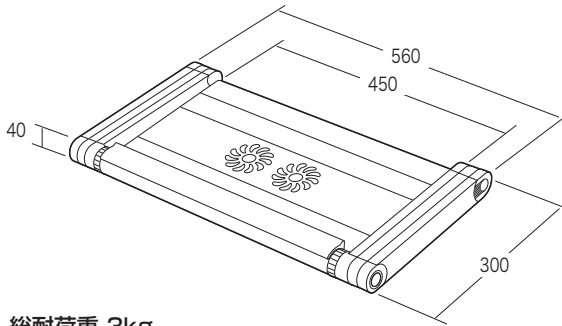


この度は、弊社製品をお買求めいただきましてありがとうございました。  
安全のため、下記の取扱方法を守ってお使い下さい。

**取扱説明書は大切に保管してください。** この製品を第三者に貸し出すときは、この説明書も共に貸し出し、よく読んでから使用するようご指導ください。

## 寸法図

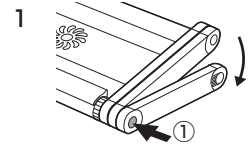
※図は100-MR063です。100-MR062にはファンは付属しておりません。



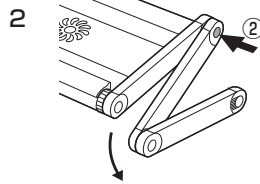
総耐荷重 3kg

付属品(100-MR063のみ)/ファン用電源ケーブル0.5m

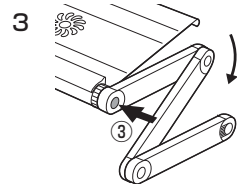
## 脚の開き方



ボタン①を押し込み、脚の角度を変えます。



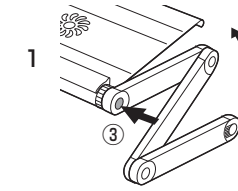
ボタン②を押し込み、脚の角度を変えます。



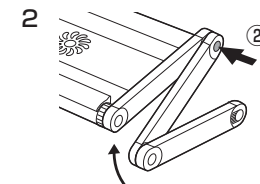
ボタン③を押し込み、脚の角度を変えます。

- ボタンを押し込んでいる状態で脚の角度が変えられます。
- 脚の角度は15°ピッチで変えられます。
- 15°動くと、ボタンが戻り、ロックされます。
- ※ 途中では固定されません、必ずボタンが戻っていることを確認してから、次の脚の角度変更をしてください。

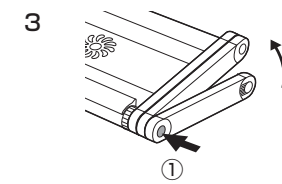
## 脚の戻し方



ボタン③を押し込み、脚の角度を変えます。



ボタン②を押し込み、脚の角度を変えます。

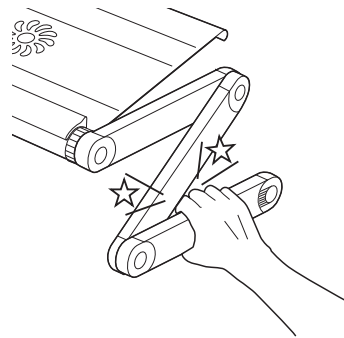


ボタン①を押し込み、脚の角度を変えます。

- ボタンを押し込んでいる状態で脚の角度が変えられます。
- 脚の角度は15°ピッチで変えられます。
- 15°動くと、ボタンが戻り、ロックされます。
- ※ 途中では固定されません、必ずボタンが戻っていることを確認してから、次の脚の角度変更をしてください。

## 注意

※ 脚の角度を変える時に、手や指などを挟まないようご注意ください。



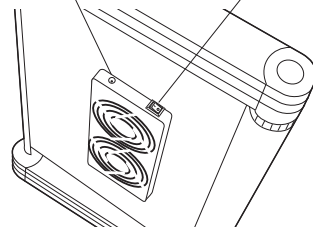
## ファンの使用方法

※ 100-MR062にはファンは付属しておりません。

- 裏面のファンの側面コネクタに、ファン用電源ケーブルを差します。USBコネクタ側をパソコンのUSBポートに接続します。
- ファン側面の電源スイッチでファンのON-OFFができます。

ファン電源コネクタ

ファン電源スイッチ



## 使用例と調節方法

- 両側のボタン③を押し込み、天板の角度を変えることができます。
- ※ 作業は片側づつ行ってください。
- 天板の角度は15°ピッチで変えられます。
- 15°動くと、ボタンが戻り、ロックされます。
- ※ 途中では固定されません、必ずボタンが戻り、天板がロックしていることを確認してください。
- ボタンの周囲の目盛りで、左右の脚の角度が同じになるように調整してください。
- ボタン①、②、③の周囲の目盛りを指定の数字に合わせて使用例の形状になります。

