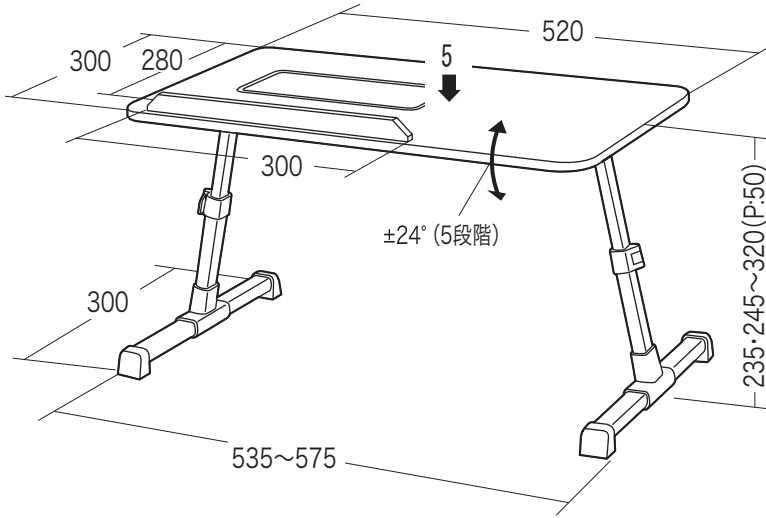


この度は、弊社製品をお買求めいただきましてありがとうございました。
安全のため、下記の取扱方法を守ってお使い下さい。

取扱説明書は大切に保管してください。 この製品を第三者に貸し出すときは、この説明書も共に貸し出し、よく読んでから使用するようご指導ください。

寸法図

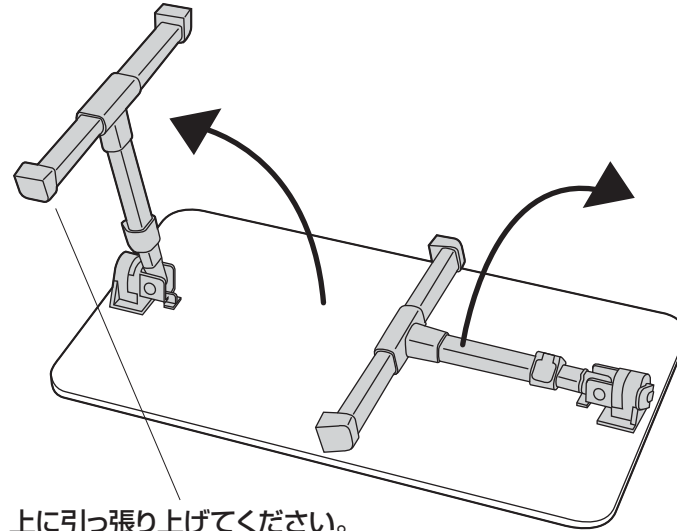
※図は100-MR054です。100-MR055にはファンは付属していません。



総耐荷重 5kg

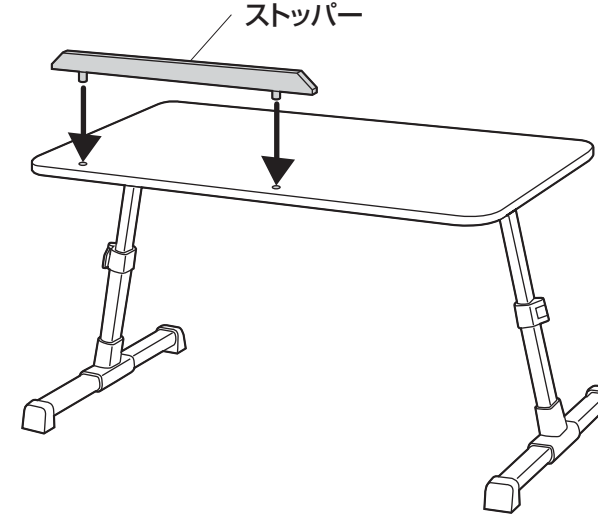
組立て方法

①足を広げます。

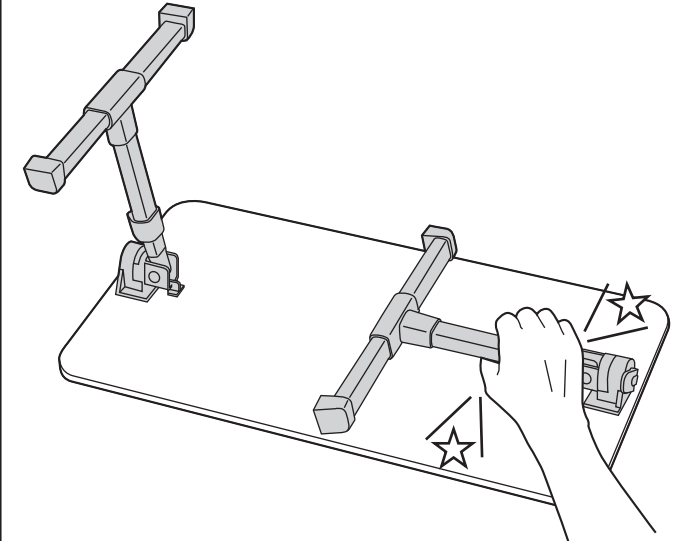


上に引っ張り上げて下さい。
※少し力が必要です。

②ストッパーを差し込んで完成です。



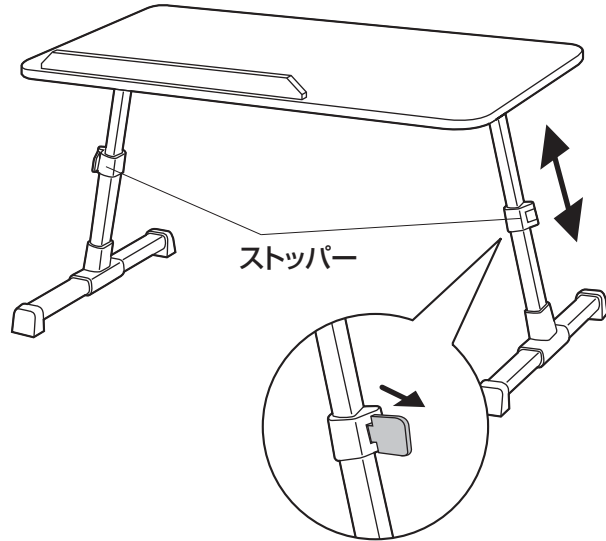
注意



※手や指などを挟まないようご注意ください。
※脚部の根元を持つと非常に危険です。

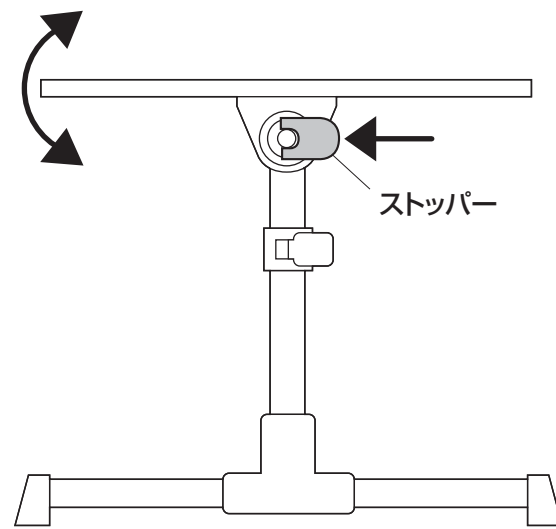
各部の調整方法

●高さ調節
ストッパーを開いて脚を伸ばします。



※5段階の高さ調節が可能です。
クリック感のある位置まで伸ばしたら、
ストッパーを閉じて固定してください。

●角度調節
左右のストッパーを開いて天板を回転します。

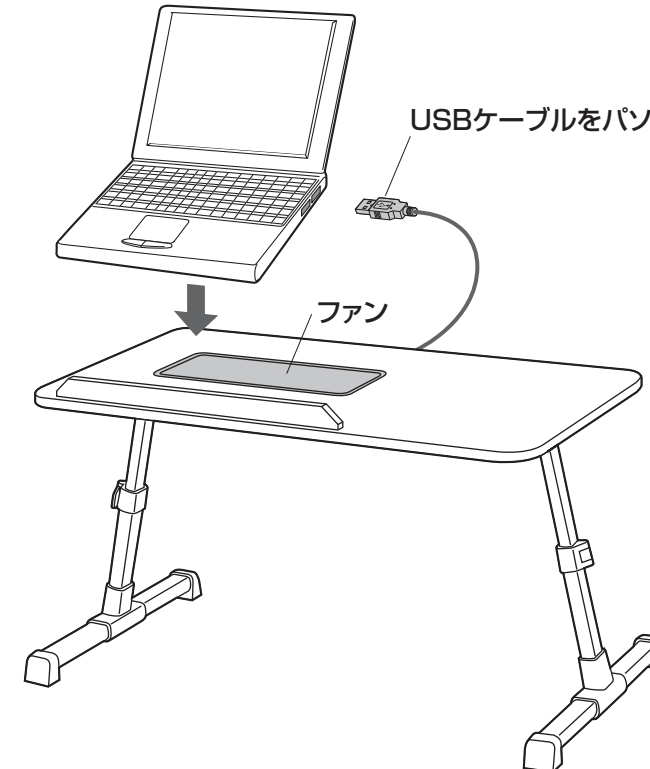


※4段階の角度調節が可能です。
クリック感のある位置まで回転させたら、
ストッパーを閉じて固定してください。

ファンの使用方法

※100-MR055にはファンは付属していません。

●USBケーブルを接続すると、ファンが回転を開始します。



USBケーブルをパソコンのUSBポートに接続します。

※USBケーブルは天板底面に
固定されています。