



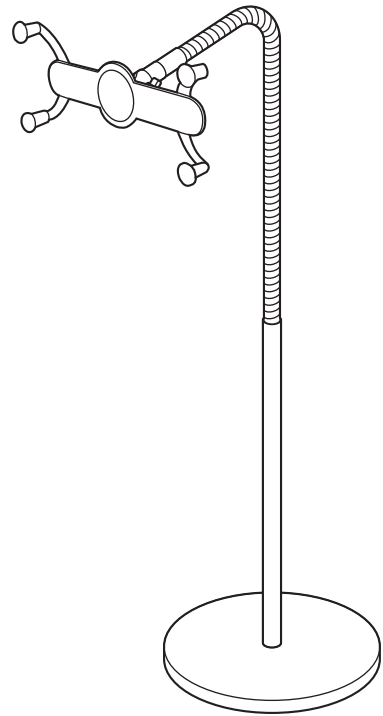
この度は、弊社製品をお買求めいただきましてありがとうございました。  
本製品は組立式になっておりますので、下記の要領で組立ててください。  
パッキングケースの中には、下記の部品が入っています。

組立説明書は組立て後も  
大切に保管してください。

この製品を第三者に貸し出すときは、この説明書も共に  
貸し出し、よく読んでから使用するようご指導ください。

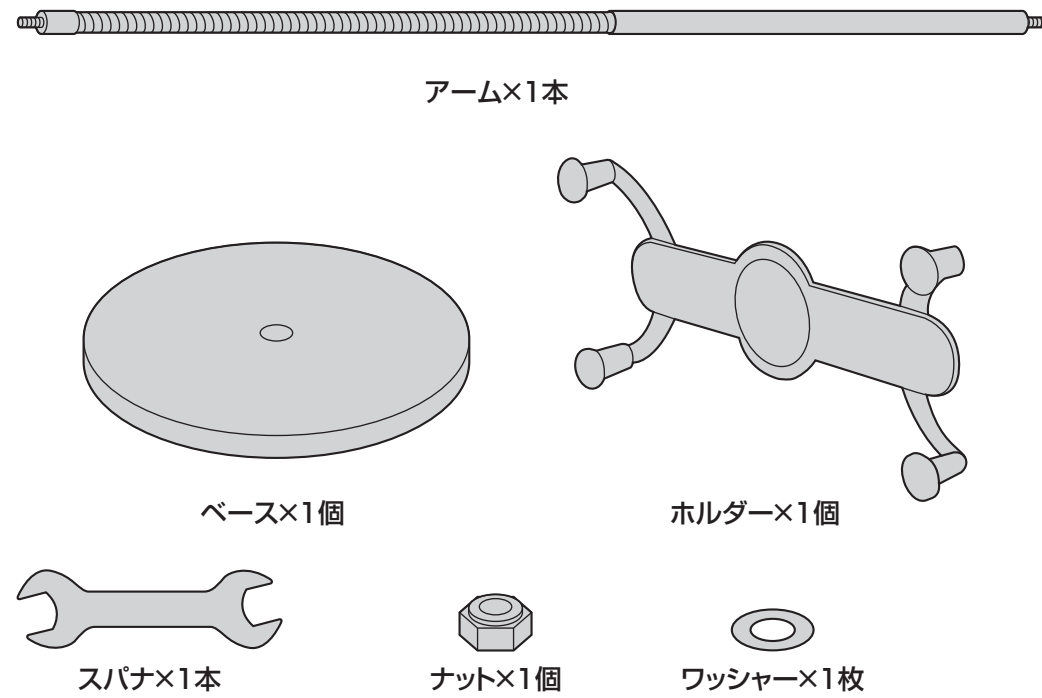
★用意していただくもの……  
手袋(組立て時のケガ等を防ぐために必ず着用してください)

完成図



総耐荷重 1kg

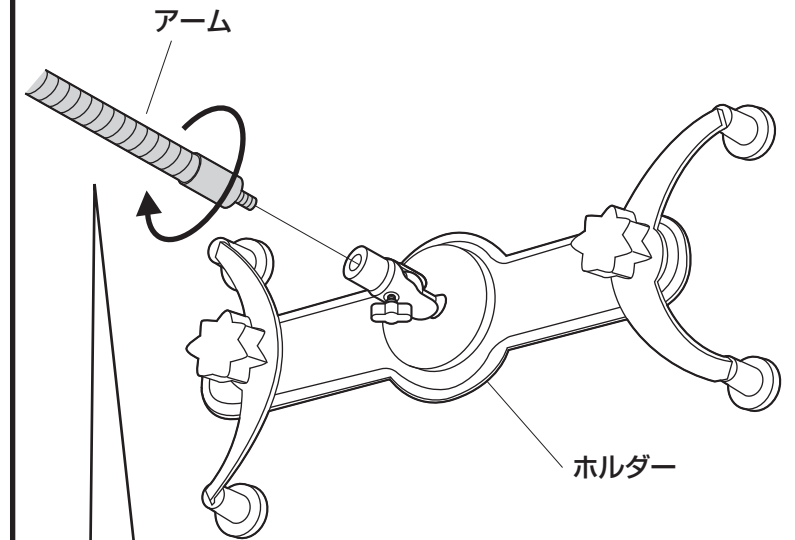
組立て部品



▲ 使用上の注意

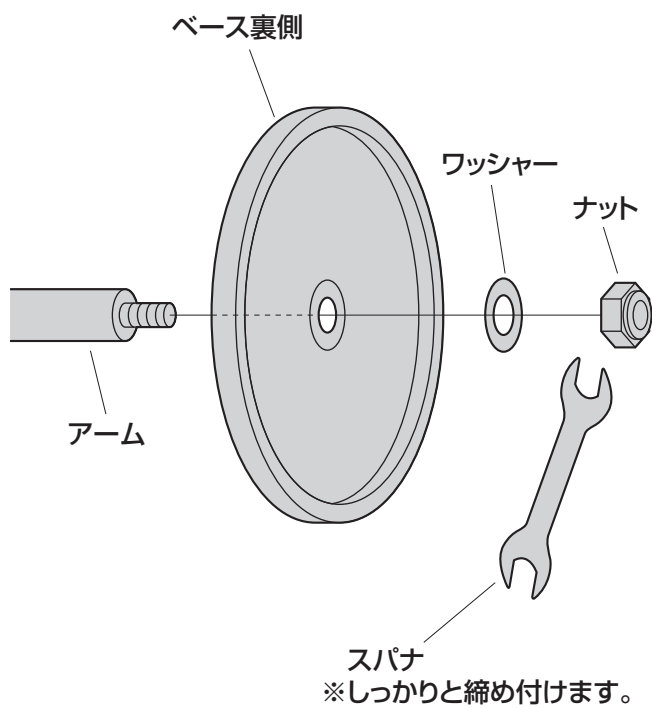
- 可動部に手足などを挟まないように注意してください。
- 必ず屋内の平坦で安定した場所で使用してください。
- アーム部に物を乗せないでください。
- 耐荷重以上の物を取付けないでください。
- 機器を取付けた状態で移動させないでください。
- 用途以外で使用しないでください。
- 部品が外れたままで使用しないでください。
- ボルト・ネジ類がゆるんだまま使用しないでください。
- 本製品を分解・修理・加工・改造はしないでください。
- 本製品に強い振動や衝撃、無理な力を与えないでください。
- 本製品を高温・多湿となる場所や、ほこりや静電気、油煙の多い場所で使用・保管しないでください。
- 本製品を水などの液体で濡らさないでください。また、濡れた手で触れないでください。
- お子様には本製品や付属品を触れさせないでください。
- 本製品のお手入れをする場合には、ベンジンやシンナーなどの揮発性有機溶剤が含まれているものは使用しないでください。
- 本製品の故障、またはその使用によって生じた事故や直接、間接の損害については弊社はその責を負わないものとします。あらかじめご了承ください。

1 ホルダーにアームを取付けます。

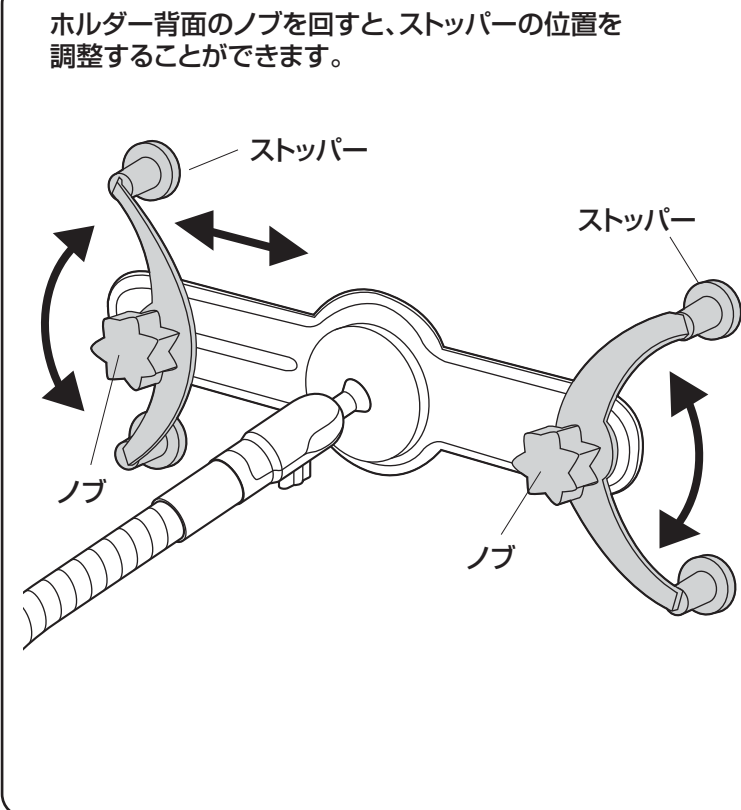


【横から見た図】 ※アームは曲がる方がホルダー側です。  
ホルダー側

2 ベースにアームを取付けます。

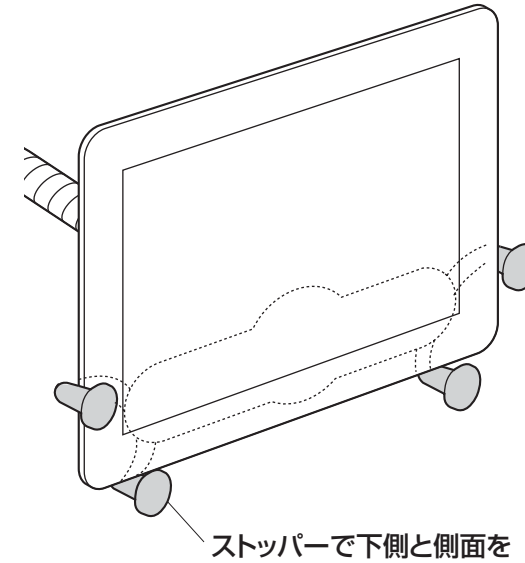
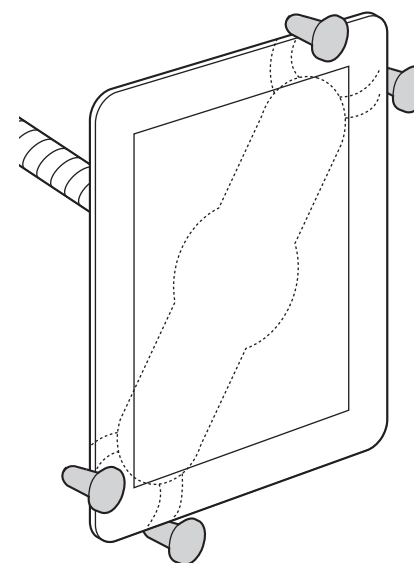


3 ホルダーに機器を取付けます。



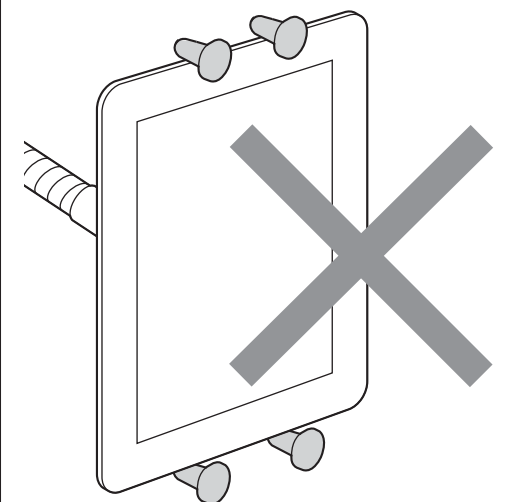
ストッパーで機器を挟んで固定します。  
※落下しないようにしっかり挟んでから、ノブを締め付けて固定してください。

- Ⓐ 対角を挟んで固定
- Ⓑ 側面を挟んで固定(※横置きのみ)



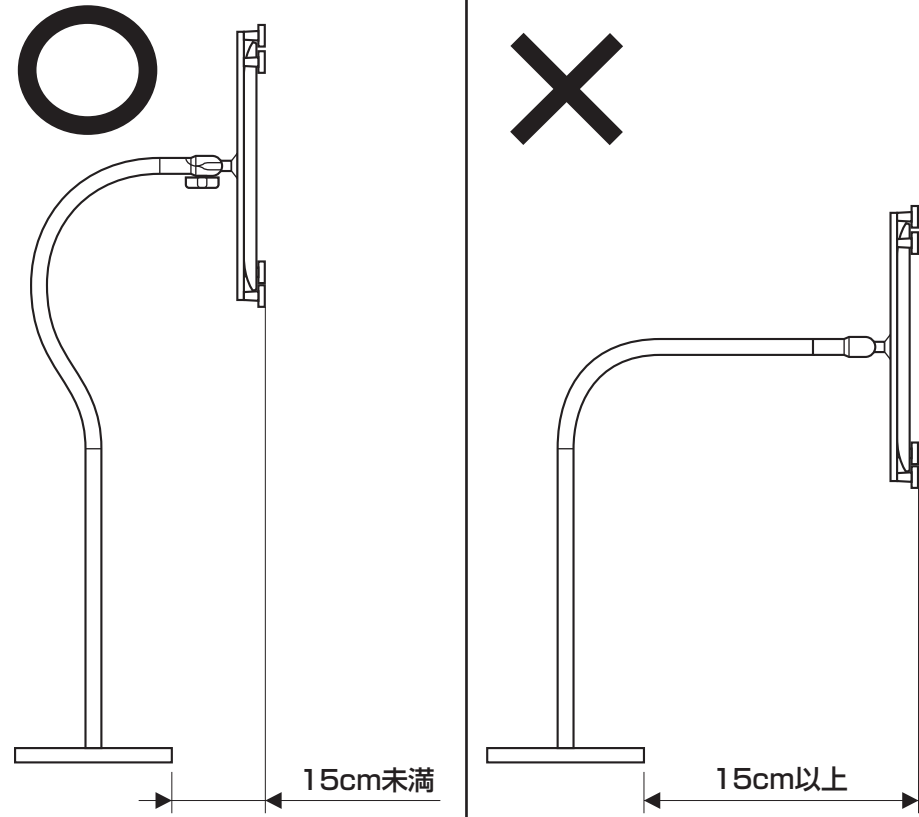
※回転すると機器が落下しますのでご注意ください。

※下図のように上下を挟んで固定しないでください。機器が落下しやすくなります。

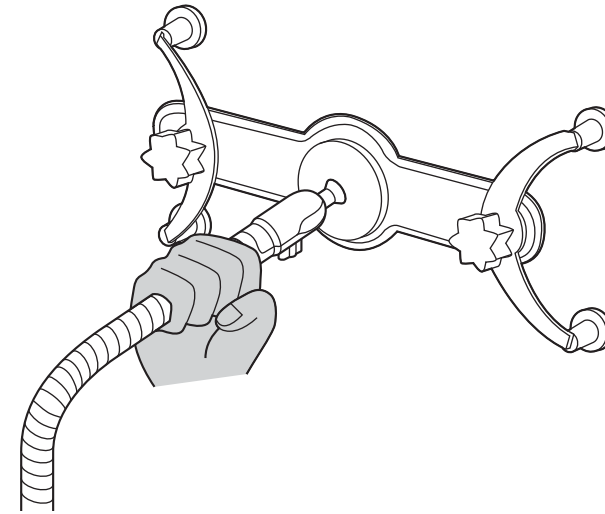


## 安全のために注意していただく点

転倒する恐れがあるので、ベースから15cm以上外側に機器を出して使用しないでください。



アームを動かす際はアームを直接持って動かしてください。



**⚠ 注意 ⚠**  
機器やホルダー部分を持って動かさないでください。破損する恐れがあります。

その他...

**⚠** 本製品を、振動のある所に置くのは避けてください。

**⚠** 1Kgを越える機器は取付けないでください。

**⚠** アーム部に物を置かないでください。

**⚠** 室温の元で操作してください。

以上の点に注意して取扱ってください。