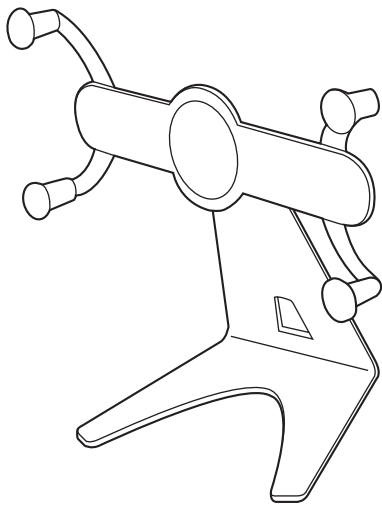


この度は、弊社製品をお買求めいただきましてありがとうございました。  
 パッキングケースの中には、下記の部品が入っています。

**内容物**



総耐荷重 1kg

スタンド×1個

**▲ 使用上の注意**

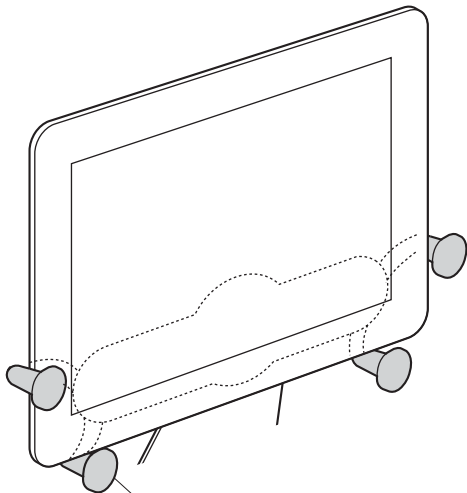
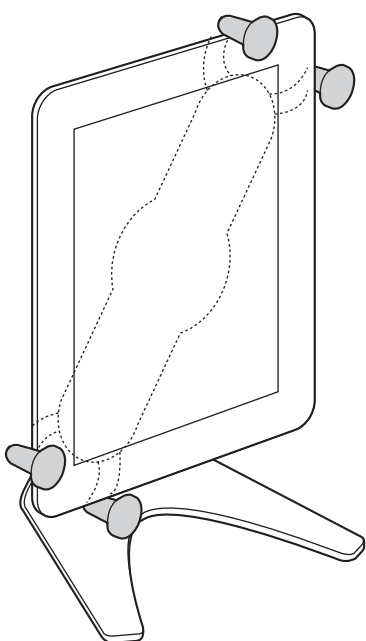
- 可動部に手足などを挟まないように注意してください。
- 必ず屋内の平坦で安定した場所で使用してください。
- 耐荷重以上の物を取付けないでください。
- 機器を取付けた状態で移動させないでください。
- 用途以外で使用しないでください。
- 部品が外れたままで使用しないでください。
- 本製品を分解・修理・加工・改造はしないでください。
- 本製品に強い振動や衝撃、無理な力を与えないでください。
- 本製品を高温・多湿となる場所や、ほこりや静電気、油煙の多い場所で使用・保管しないでください。
- 本製品を水などの液体で濡らさないでください。また、濡れた手で触れないでください。
- お子様には本製品や付属品を触れさせないでください。
- 本製品のお手入れをする場合には、ベンジンやシンナーなどの揮発性有機溶剤が含まれているものは使用しないでください。
- 本製品の故障、またはその使用によって生じた事故や直接、間接の損害については弊社はその責を負わないものとします。あらかじめご了承ください。

**機器の取付け方法**

ストッパーで機器を挟んで固定します。  
 ※落下しないようにしっかり挟んでから、  
 ノブを締め付けて固定してください。

① 対角を挟んで固定

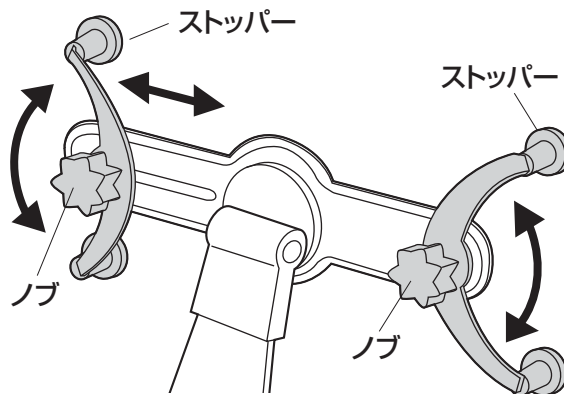
② 側面を挟んで固定(※横置きのみ)



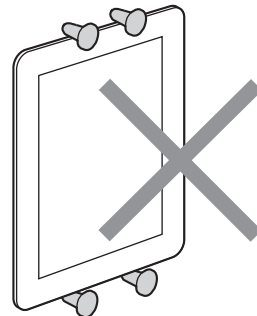
ストッパーで下側と側面を支えるように固定します。

※回転すると機器が落下しますのでご注意ください。

背面のノブを回すと、ストッパーの位置を調整することができます。



※右図のように上下を挟んで固定しないでください。機器が落下しやすくなります。



**組立説明書は組立て後も大切に保管してください。**

この製品を第三者に貸し出すときは、この説明書も共に貸し出し、よく読んでから使用するようご指導ください。

製品に関するお問い合わせ  
 製品の品質管理には細心の注意をはらっていますが、万一、不都合な点や製品に関するお問い合わせなどございましたら、お買求めの販売店又は右記までお気軽にご相談下さい。

12/03/JMDaCh

**サンワサプライ株式会社**

岡山サプライセンター / 〒700-0825 岡山県岡山市北区田町1-10-1  
 TEL.086-223-3311 FAX.086-223-5123