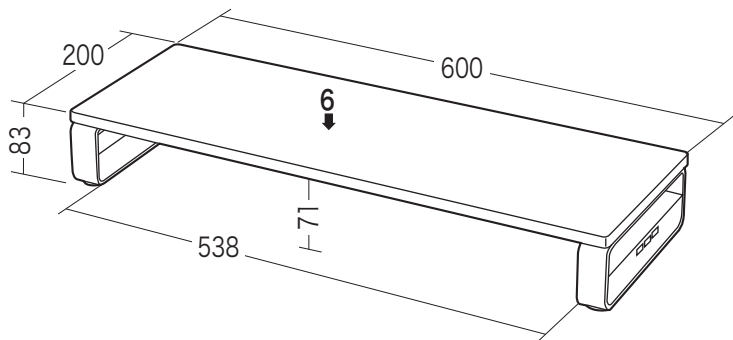


この度は、弊社製品をお買求めいただきましてありがとうございました。  
このモニタスタンドは組立式になっておりますので、  
下記の要領で組立ててください。  
パッキングケースの中には、下記の部品が入っています。

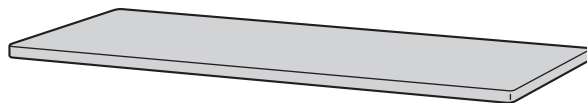
★用意していただくもの……  
手袋(組立て時のケガ等を防ぐために必ず着用してください)

## 完成図

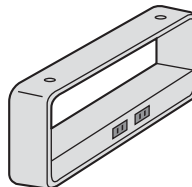


耐荷重6kg

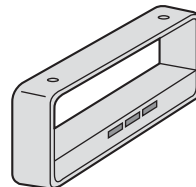
## 組立て部品



天板×1枚



フレーム  
(タップ付き)×1個

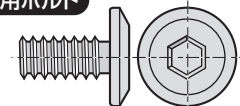


フレーム  
(USBハブ付き)×1個



六角レンチ×1本

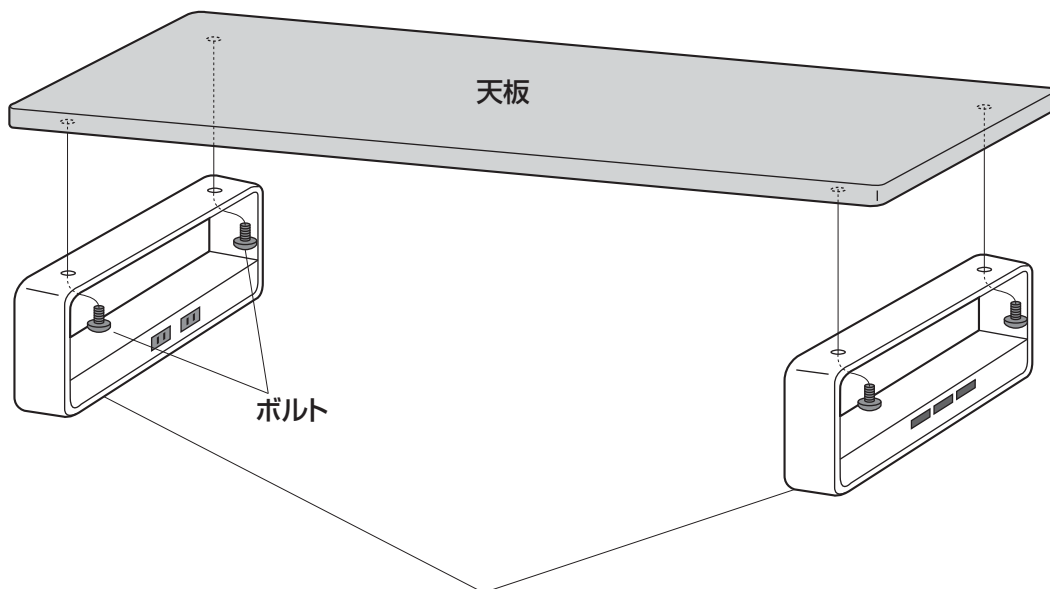
使用ボルト



ボルト×4本(1/4"×12)

## 組立て方法

天板にフレームを取付けます。



※フレームは左右どちらでも取付け可能です。  
※USBポート、タップは内側向き、外側向きのどちらにも設定可能です。

組立説明書は組立て後も  
大切に保管してください。

この製品を第三者に貸し出すときは、この説明書も共に  
貸し出し、よく読んでから使用するようご指導ください。

製品に関するお問い合わせ  
製品の品質管理には細心の注意をはらっていますが、万一、不都合な点や  
製品に関するお問い合わせなどございましたら、お買求めの販売店又は  
右記までお気軽にご相談下さい。

11/06/JMDaNo

サンワサプライ株式会社

岡山サブライセンター / 〒700-0825 岡山県岡山市北区田町1-10-1  
TEL.086-223-3311 FAX.086-223-5123

# USBハブ取扱説明書

## 仕様

- インターフェース規格:USB仕様 Ver.2.0準拠(USB Ver.1.1上位互換)
- 通信速度:480Mbps/12Mbps/1.5Mbps(理論値)
- コネクタ:USB Aコネクタ メス×3(ダウンストリーム)  
USB Aコネクタ オス×1(アップストリーム)
- 電源:バスパワー
- 供給電流:400mA(全ポート合計)
- ケーブル長:1.5m

## 動作環境

- 対応機種:  
Windows搭載(DOS/V)パソコン、NEC PC98-NXシリーズ、Apple Macシリーズ  
※USBポートを持ち、パソコン本体メーカーがUSBポートの動作を保証している機種。  
(USB1.1対応のUSBポートに接続した場合は、USB1.1の転送速度(1.5~12Mbps)にのみ対応します。)
- ※USB2.0の環境で動作させるためにはパソコン本体にUSB2.0ポートが必要です。
- ※パソコン・USB機器により対応できないものもあります。
- 対応OS:  
Windows 7、Vista、XP(SP1以降)、2000(SP3以降)、Me、98SE  
MacOS 9.0以降、MacOSX 10.0以降  
※Windows98SEでは標準ドライバのインストールが必要です。
- ※USB1.1規格の環境で使用の場合は「HI-SPEED」モード(転送速度480Mbps)では動作しません。
- ※本製品はバスパワー専用です。接続する周辺機器の3ポートの合計値が400mA以内の場合に限り使用可能です。
- ※接続した周辺機器の消費電流合計値が400mA以上の場合、正常に動作しないことがあります。
- ※全てのパソコンでの動作を保証するものではありません。

## 使用上のご注意

- 本製品は電気で作動しておりますので、発火する危険があります。万一煙が出たり臭いがしたりした場合は、本製品及び接続しているコンピュータや機器の電源を切り、お買い上げの販売店または弊社までご連絡ください。
- ▲本製品を設置している環境によっては火災の原因となる場合があります。
- お子様が本製品や付属品を口の中に入れていないようご注意ください。
- ▲お子様のけがや、本製品の故障の原因となる場合があります。
- 濡れた手で本製品やケーブルに触らないでください。
- ▲本製品がパソコンに接続されているときには、感電する恐れがあります。
- 本製品内部に液体、金属などの異物が入らないようにしてください。
- ▲感電や火災、故障の原因となる場合があります。
- 本製品を水分や湿気の多い場所、直射日光の当たる場所、ホコリや油煙などの多い場所、車中や暖房器具のそばなどの高温となる場所に設置したり、保管したりしないでください。
- ▲故障・感電などの原因となる場合があります。
- 本製品に強い振動や衝撃を与えないでください。
- ▲故障・破損などの原因となる場合があります。
- 本製品のお手入れをする場合には、ベンジンやシンナーなどの揮発性有機溶剤が含まれているものは使用しないでください。
- ▲塗装を痛めたり、故障の原因になることがあります。乾いた柔らかい布で乾拭きしてください。
- 本製品を重ねて設置したり、本製品の上に重いものを置いたりしないでください。
- ▲火災や故障の原因となる場合があります。
- 本製品は不安定な場所に設置したり、保管したりしないでください。
- ▲落下により故障・破損の原因となる場合があります。
- 本製品のケーブルやUSB機器のケーブルを抜き差しするときは、必ずコネクタ部分を持ち、無理な力を加えないでください。
- ▲故障・破損などの原因となる場合があります。
- 本製品のお手入れをする前には、パソコンから本製品のケーブルを抜いてください。
- ▲感電や故障などの原因となる場合があります。
- 本書の一部または全部を無断で複写、転載することは禁じられています。
- 本書および本書は将来予告なしに変更することがあります。

## 本製品のインストール方法

- 〈Windows® 98SE〉  
接続すると、「一般USBハブ」として自動的にドライバのインストールが行われます。  
CD-ROMを要求された場合は画面の指示に従ってください。
- 〈Windows® 7/Vista/XP/2000/Me〉〈Mac OS X/9.0~〉  
接続するとドライバが自動的に読み込まれ、その後すぐにお使い頂けます。

## 本製品の取外し

- 接続しているUSBハブを取外す場合は以下の手順で行ってください。
- ①本USBハブに接続しているUSB機器を取外します。  
(USB機器の取外し方は各機器の取扱説明書を参照してください。)
- ②パソコンと本USBハブを接続しているケーブルのAコネクタをUSBポートから取外してください。
- △注意  
●USB機器を接続したまま、本USBハブを取外さないでください。
- USB機器を取外すときは、必ず上流(アップストリームポート)のコネクタから先に取外してください。
- ▲USBハブやUSB周辺機器、パソコン本体などの故障・破損の原因となる場合があります。



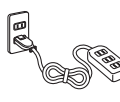

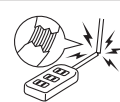
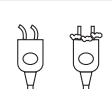
# タップ取扱説明書

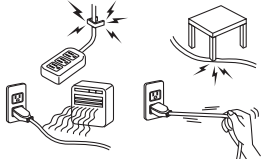
## 仕様

- 定格容量:15A・125V
- プラグ:2P
- 差込口:2P・2個口
- 電源コード長:1.8m
- 材質:本体/スチール、差込口/難燃ABS

## 使用上のご注意(ご使用前に必ず注意内容をお読みください)

- 本機を使用して、パソコンなどのデータ内容が消失、変化した場合、弊社は一切責任を負いません。
- 接続する機器の電力の合計は1500Wまでです。接続機器の電力をご確認の上ご使用ください。
- 本機を使用できるのは日本国内だけです。(AC100V以外は使用できません)
- 本機は屋内用です。屋外への設置はできません。
- 熱器具やエアコンなどで、コード付きタップや延長コードの使用を禁止している機器があります。詳しくは接続される機器の取扱説明書をご確認ください。

<b>警告</b> 火災や感電で人が死亡又は重傷を負う可能性があります。	
 接続する機器は合計で1500W以下で使用します。容量を超えると発熱、発火の恐れがあります。	 水のかかる場所では使用しないでください。トイレの液体洗剤を電源プラグにかけないでください。感電や漏電する恐れがあります。
 コードは束ねて使用せず伸ばしてお使いください。発熱して発火の原因になります。	 ぬれた手でプラグを抜き差ししないでください。感電の恐れがあります。
 コードが傷ついたまま使用しないでください。ショート、火災の原因になります。	 プラグの先が曲がったり、ホコリが付いていないか定期的に点検してください。ショート、火災の原因になります。

<b>注意</b> 感電や火災の原因となります。	
<ul style="list-style-type: none"> <li>●コードを固定しない。コードをステップルなどで固定しないでください。</li> <li>●コードを挟まない。コードを家具に挟んだり敷物の下にしないでください。</li> <li>●コードを引っ張って抜かないでください。</li> <li>●コードに熱いものを近づけたり加熱しないでください。</li> <li>●無理に曲げない!</li> <li>●加工しない!</li> <li>●傷をつけない!</li> </ul>	 <p>※タップは消耗品です。年に1度は安全点検してください。 ※点検して異常がありましたら使用を中止してください。</p>

## 保証規定・保証書

- 保証期間内に正常な使用状態でご使用の場合に限り品質を保証しております。万一保証期間内で故障がありました場合は、弊社所定の方法で無償修理いたしますので、保証書の本製品に添えてお買い上げの販売店までお持ちください。
- 次のような場合は保証期間内でも有償修理になります。
  - (1)保証書をご提示いただけない場合。
  - (2)所定の項目をご記入いただけない場合、あるいは字句を書き換えられた場合。
  - (3)故障の原因が取扱い上の不注意による場合。
  - (4)故障の原因がお客様による輸送・移動中の衝撃による場合。
  - (5)天変地異、ならびに公害や異常電圧その他の外部要因による故障及び損傷。
- お客様ご自身による改造または修理があったと判断された場合は、保証期間内の修理もお受けいたしかねます。
- 本製品の故障、またはその使用によって生じた直接、間接の損害については弊社はその責を負わないものとします。
- 本製品を使用中に発生したデータやプログラムの消失、または破損についての保証はいたしかねます。
- 本製品は医療機器、原子力設備や機器、航空宇宙機器、輸送設備や機器などの人命に関わる設備や機器、及び高度な信頼性を必要とする設備や機器やシステムなどへの組み込みや使用は意図されておりません。これらの用途に本製品を使用され、人身事故、社会的障害などが生じても弊社はいかなる責任も負いかねます。
- 修理ご依頼品を郵送、またはご持参される場合の諸費用は、お客様のご負担となります。
- 保証書は再発行いたしませんので、大切に保管してください。
- 保証書は日本国内においてのみ有効です。

## 保証書

キリトリ線		サンワサプライ株式会社	
品番	100-MR039シリーズ		
シリアルナンバー			
お客様	お名前	〒	
	ご住所	TEL	
販売店	販売店名・住所・TEL		
	担当者名		
保証期間	6ヶ月	お買い上げ年月日	年 月 日

※必要事項をご記入の上、大切に保管してください。