



ノートスライダー(100-MR034)組立説明書

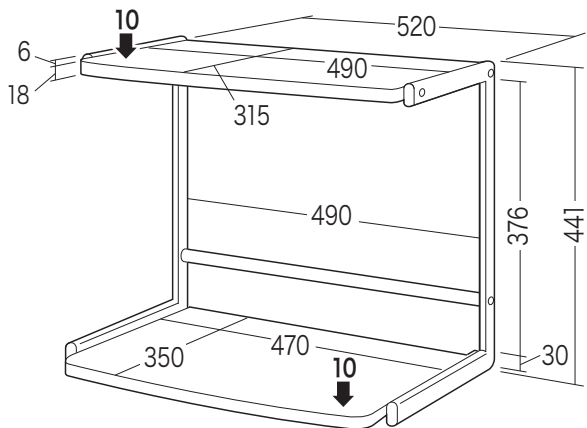
この度は、弊社製品をお買求めいただきましてありがとうございます。
このノートスライダーは組立式になっておりますので、下記の要領で組立ててください。
パッキングケースの中には、下記の部品が入っています。

**組立説明書は組立て後も
大切に保管してください。**

この製品を第三者に貸し出すときは、この説明書も共に
貸し出し、よく読んでから使用するようご指導ください。

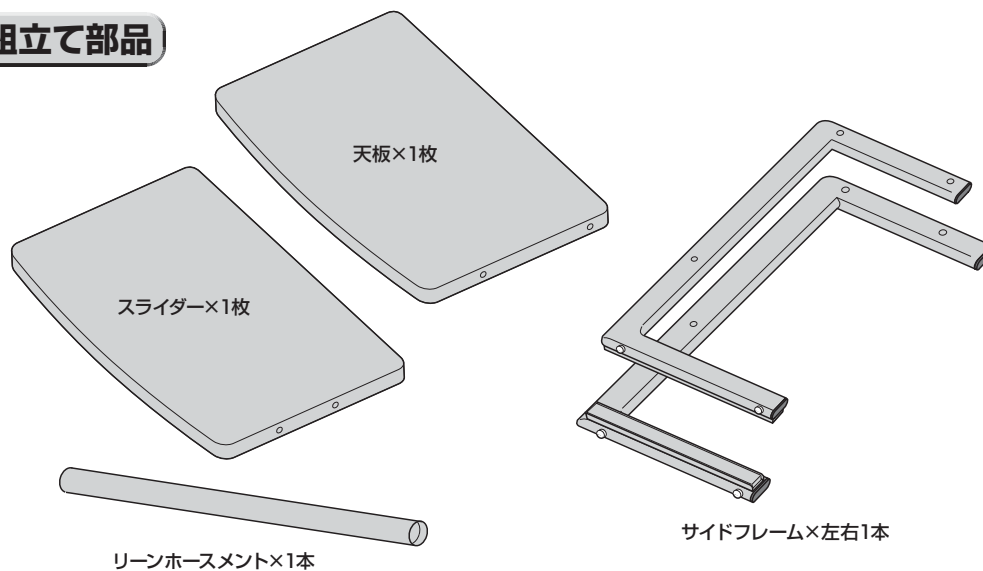
★用意していただくもの・・・
手袋（組立て時のケガ等を防ぐために必ず着用してください）
プラスドライバー、マイナスドライバー

完成図

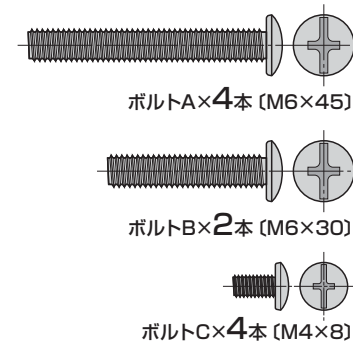


総耐荷重20kg

組立て部品

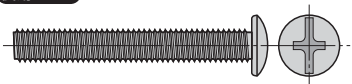


使用ボルト



1 片方のサイドフレームに、天板を取付けます。

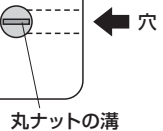
使用ボルト



ボルトA (M6×45)

下から見た図

マイナスドライバーで丸ナットの溝を穴の方向に合わせます。



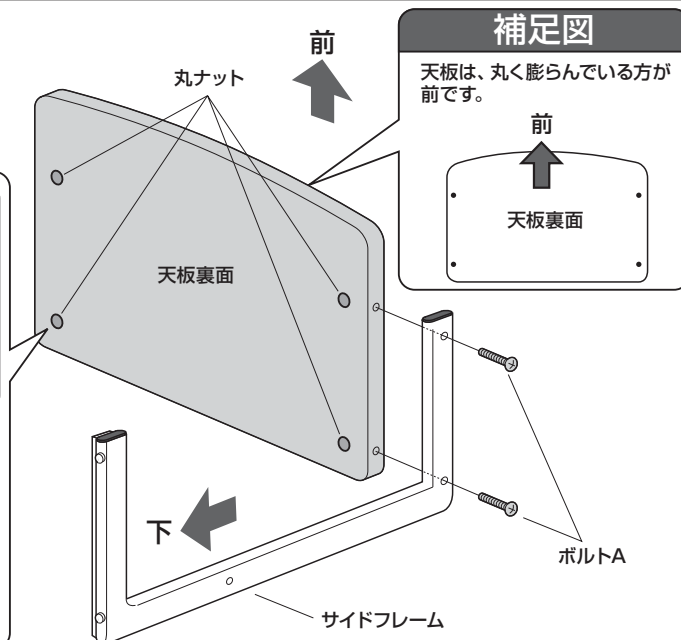
丸ナットの溝



丸ナット

マイナスドライバー

穴



補足図

天板は、丸く膨らんでいる方が前です。

前

前

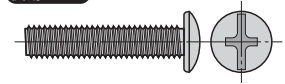
天板裏面

ボルトA

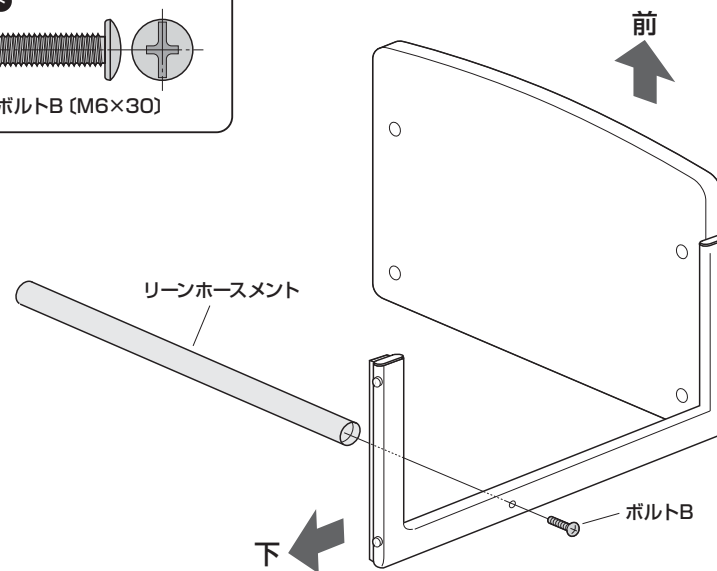
サイドフレーム

2 片方のサイドフレームに、リーンホースメントを取付けます。

使用ボルト



ボルトB (M6×30)



リーンホースメント

前

下

ボルトB

3

反対側のサイドフレームを取付けます。

下から見た図

マイナスドライバーで丸ナットの溝を穴の方向に合わせます。

穴 →

丸ナットの溝

丸ナット

マイナスドライバー

使用ボルト

ボルトA (M6×45)

ボルトB (M6×30)

前

ボルトA

ボルトB

サイドフレーム

下

4

ノートスライダを起こし、スライドレールにスライダを取付けて完成です。

使用ボルト

ボルトC (M4×8)

スライドレール
※引き出してからスライダをねじ止めます。

ボルトC

ボルトC

スライダ
※丸く膨らんでいる方が前です。

スライドレール

前(スライド方向)

この2つの穴をねじ止めます。