

この度は、弊社製品をお買求めいただきましてありがとうございました。
このラックは組立式になっておりますので、下記の要領で組立ててください。
パッキングケースの中には、下記の部品が入っています。

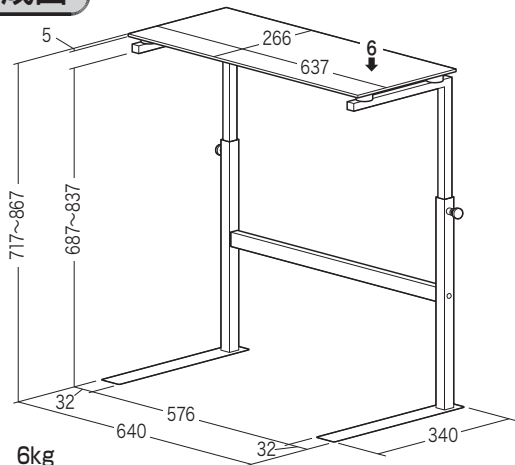
組立説明書は組立て後も大切に保管してください。

この製品を第三者に貸し出すときは、この説明書も共に貸し出し、よく読んでから使用するようにご指導ください。

★用意していただくもの……

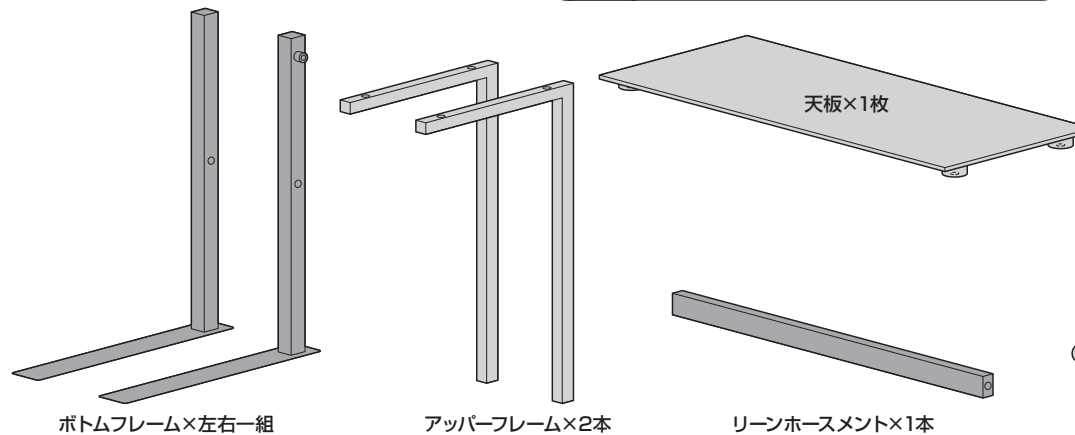
手袋 (組立て時のケガ等を防ぐために必ず着用してください)

完成図



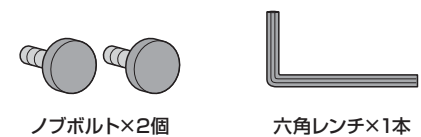
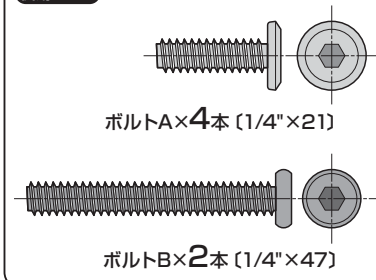
耐荷重 6kg

組立て部品



! 本製品にはガラス部品が含まれています。取扱いには十分ご注意ください。

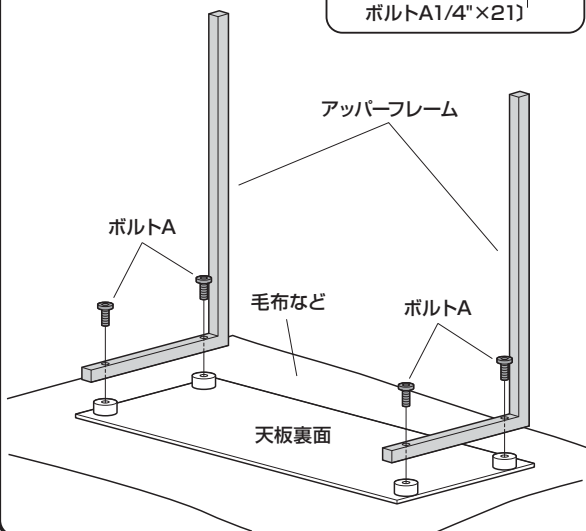
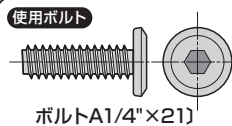
使用ボルト



1 天板をにアッパーフレームを取付けます。

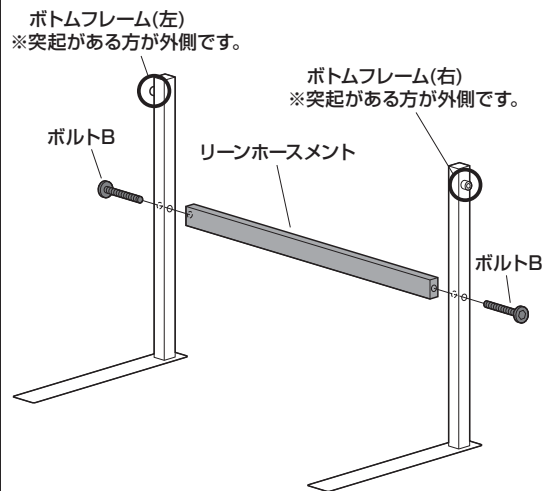
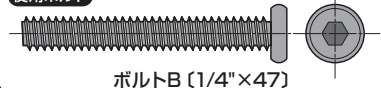
! 注意 **!**

毛布などを下に敷き、天板に傷がつかないようにしてください。



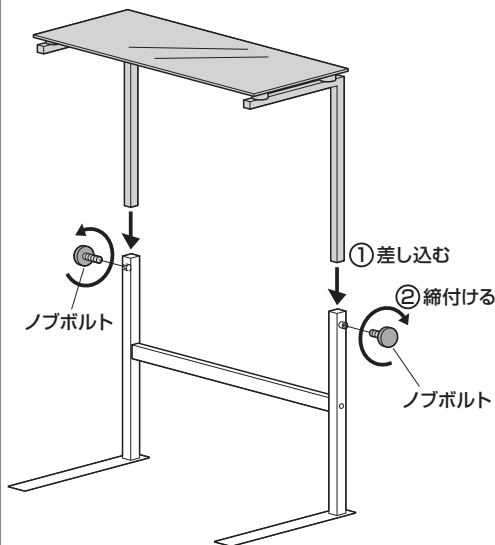
2 ボトムフレームにリーンホースメントを取付けます。

! 使用ボルト



3 アッパーフレームを任意の高さで固定して完成です。

※アッパーフレームを差し込み、任意の高さでノブボルトを締付けて固定します。



! 注意 **!**

※強化ガラスは端面からの衝撃に弱い性質があります。取扱いには十分お気をつけください。

