

この度は、弊社製品をお買求めいただきましてありがとうございました。
このラックは組立式になっておりますので、下記の要領で組立ててください。
パッキングケースの中には、下記の部品が入っています。

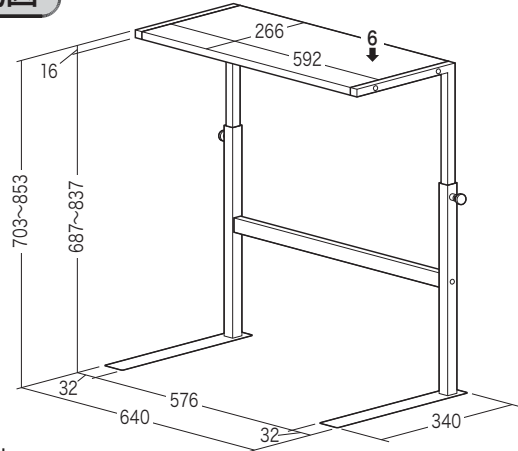
組立説明書は組立て後も
大切に保管してください。

この製品を第三者に貸し出すときは、この説明書も共に
貸し出し、よく読んでから使用するようご指導ください。

★用意していただくもの……

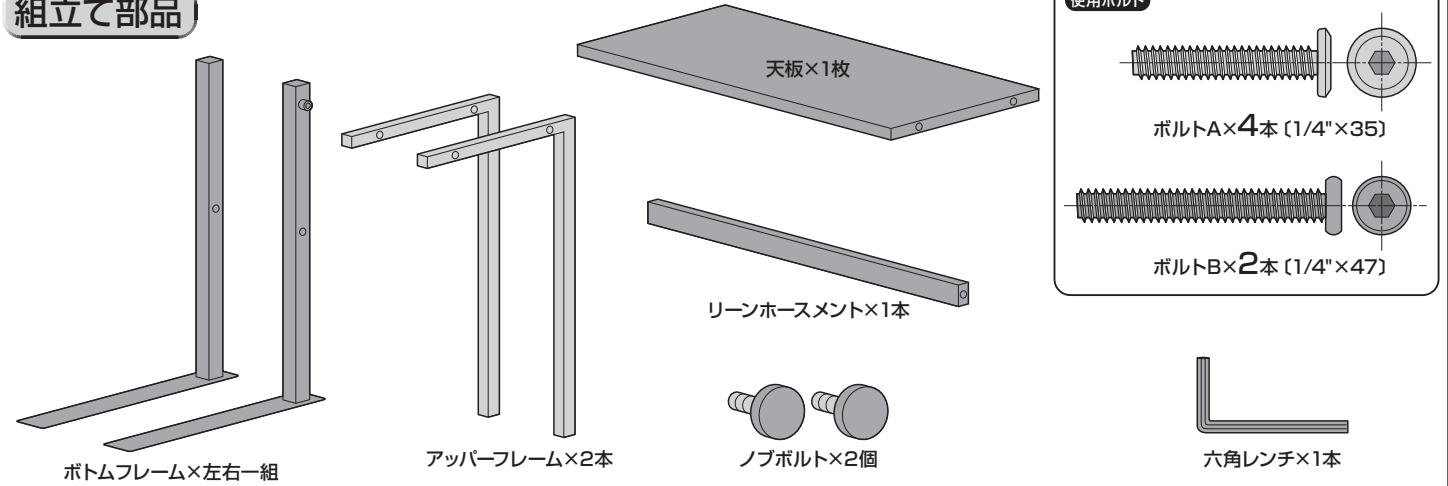
手袋 (組立て時のケガ等を防ぐために必ず着用してください)

完成図

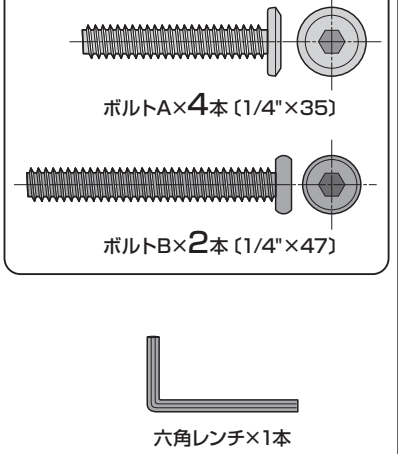


耐荷重 6kg

組立て部品



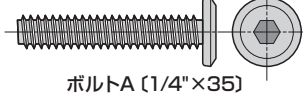
使用ボルト



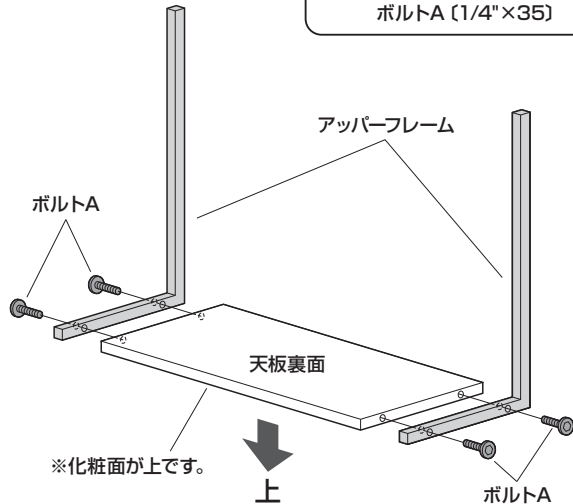
1 天板をにアッパーフレームを取付けます。

※天板を裏返した状態で
取付けます。

使用ボルト

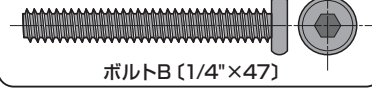


ボルトA [1/4"×35]



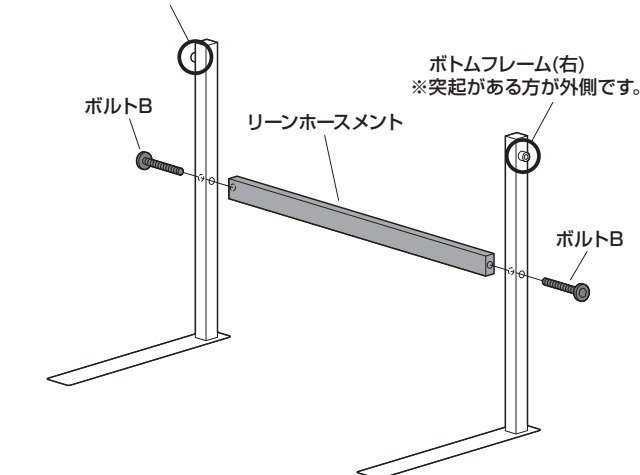
2 ボトムフレームにリーンホースメントを取付けます。

使用ボルト



ボルトB [1/4"×47]

ボトムフレーム(左)
※突起がある方が外側です。



3 アッパーフレームを任意の高さで固定して完成です。

