

iPad車載スタンド 取扱説明書

この度は弊社製品をお買い上げいただき、誠にありがとうございます。ご使用前にこの取扱説明書をよくお読みのうえ、正しくお使いください。読み終わったあとこの取扱説明書は大切に保管してください。

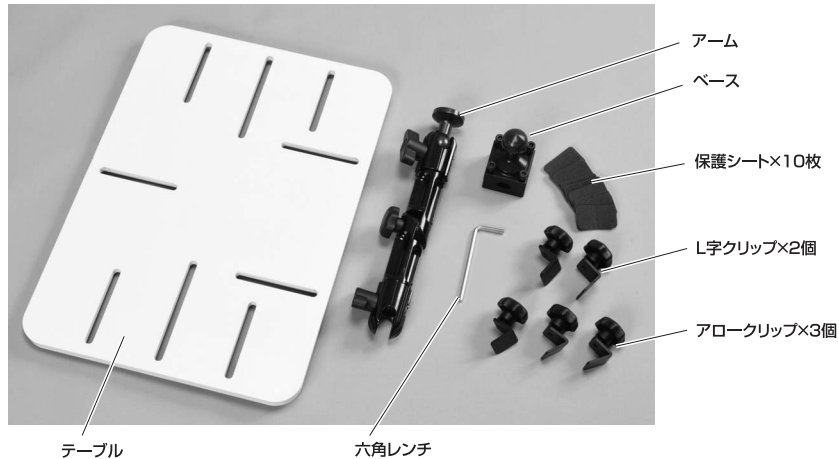
本製品を第三者に貸し出すときは、この説明書とともに貸し出し、よく読んでから使用するようご指導ください。

■使用上の注意

- ⚠️ 下記項目の内容をよく理解して頂いた上で本製品を安全に正しくご使用ください。
- 下記項目を無視して誤った扱いをすると、人への危害、財産への損害等の可能性があり、大変危険です。

- 運転中に本製品及びiPad・パソコン・カメラなどの操作はしないでください。
- 運転や乗り降りを妨害する位置や、エアバッグの動きを妨害する位置には設置しないでください。
- 耐荷重(運転時:2.5kg、停止時:5kg)以上の物を本製品に取り付けしないでください。
- ぐらつきがある状態で使用しないでください。また、アームが不安定な角度で使用しないでください。
- 本製品に腰掛けたり、足を掛けたり、もたれたり、乗ったりしないでください。
- 用途以外で使用しないでください。
- ボルトやネジを定期的に締め直してください。ボルトやネジがゆるんだ状態では使用しないでください。
- 可動部に手足などを挟まないように注意してください。
- 各調整ボルト、ネジ、ビスなどを含むパーツ類が1つでも紛失、破損、消耗した場合は、純正部品による修理が完了するまで使用しないでください。
- 本製品は車のシートのボルトを利用して取付けます。シートの位置や形状によっては設置できない車種もありますのでご注意ください。
- 本製品の故障、またはその使用によって生じた直接・間接の損害については弊社はその責を負わないものとします。あらかじめご了承ください。
- 本製品を分解・修理・加工・改造はしないでください。
- 本製品を水中や水のかかる場所、高温・多湿となる場所、ほこりや湯煙などの多い場所で使用・保管しないでください。
- 本製品に強い振動や衝撃、無理な力を与えないでください。また、濡れた手で触らないでください。
- お子様には本製品や付属品を触れさせないでください。
- 本製品のお手入れをする場合には、ベンジンやシンナーなどの揮発性有機溶剤が含まれているものは使用しないでください。
- デザイン及び仕様については改良のため予告なしに変更することがございます。

■セット内容

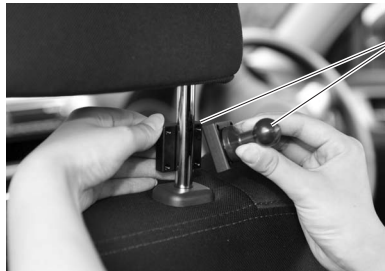


■組立方法

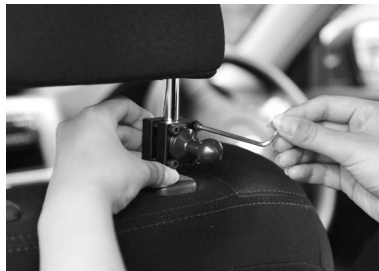
①ベースを取付けます。

ヘッドレストを引き上げ、ベースを挟むように取付けます。

六角レンチで固定します。(再度ボルトを取付けます)



ベース
※ボルトを外して
分解します。



■組立方法(続き)

②アームを取付けます。

アームのノブをゆるめて、ベースのジョイント部を挟むように取付けます。



アーム

③テーブルを取付けます。

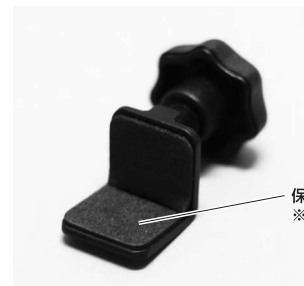
アームの先端のネジに固定します。



テーブル

④クリップに保護シートを貼り付けます。

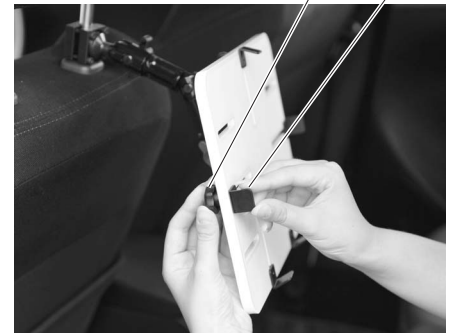
全てのクリップに貼り付けます。



保護シート
※内側に貼り付けます。

⑤テーブルにクリップを取付けます。

ノブで挟むようにして取付けます。



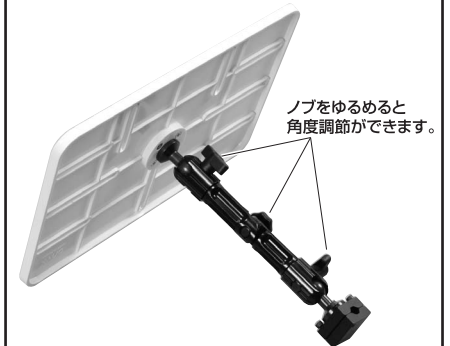
※L字クリップは左右に、角度の付いたアロークリップは上部に1つ、下部に2つ取付けます。

⑥位置を調節し、機器をセットして完成です。

機器はクリップで挟んで固定します。 テーブルを外すと、カメラ取付け可能です。



●各部の調整方法



※ノブ、ボルト等は強く締め付けてから使用してください。