

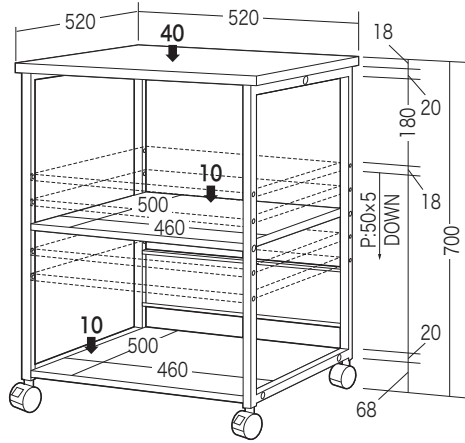
この度は、弊社製品をお買求めいただきましてありがとうございます。  
本製品は組立式になっておりますので、下記のを領で組み立ててください。  
パッキングケースの中には、下記の部品が入っています。

**組立説明書は組立て後も  
大切に保管してください。**

この製品を第三者に貸し出すときは、この説明書も共に貸し出し、よく読んでから使用するようご指導ください。

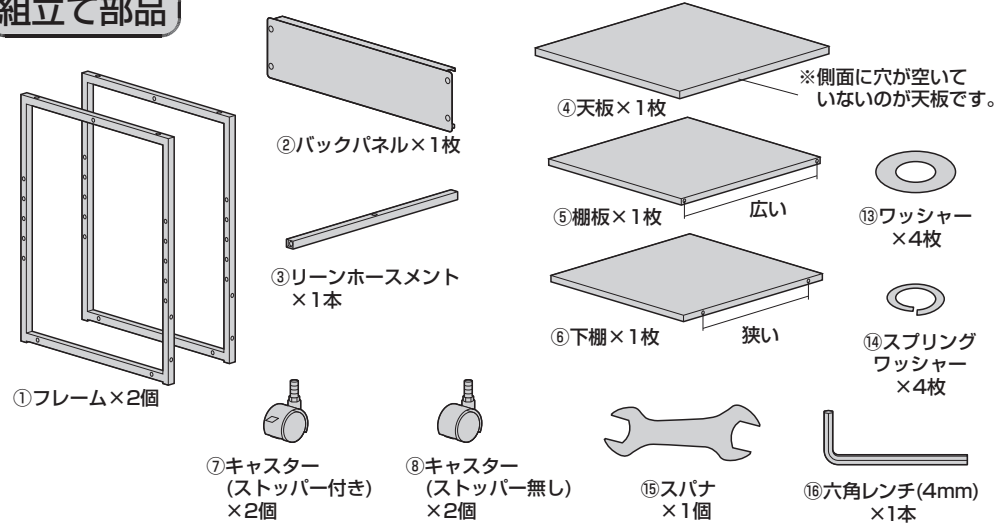
★用意していただくもの・・・  
手袋（組み立て時のケガ等を防ぐために着用をおすすめします）  
マイナスドライバー

**完成図**



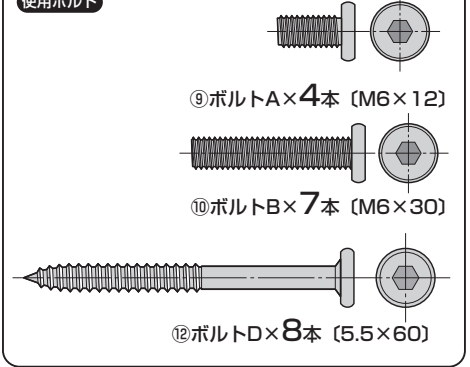
総耐荷重60kg

**組立て部品**

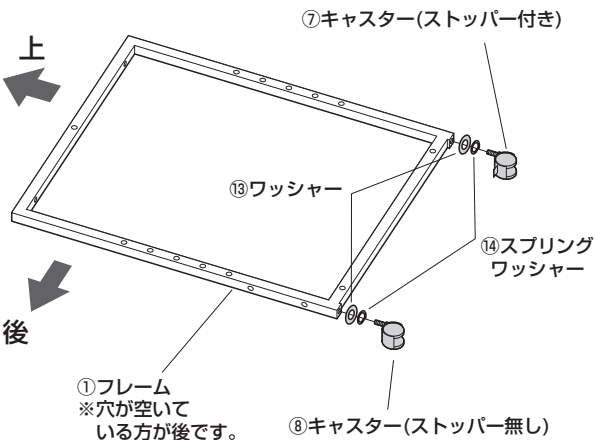


※部品の欠品や破損があった場合は、品番 (100-LPS013M) と上記の部品番号 (①～⑯) と部品名 (天板など) をお知らせください。

**使用ボルト**



**1 フレームにキャスターを取付けます。**

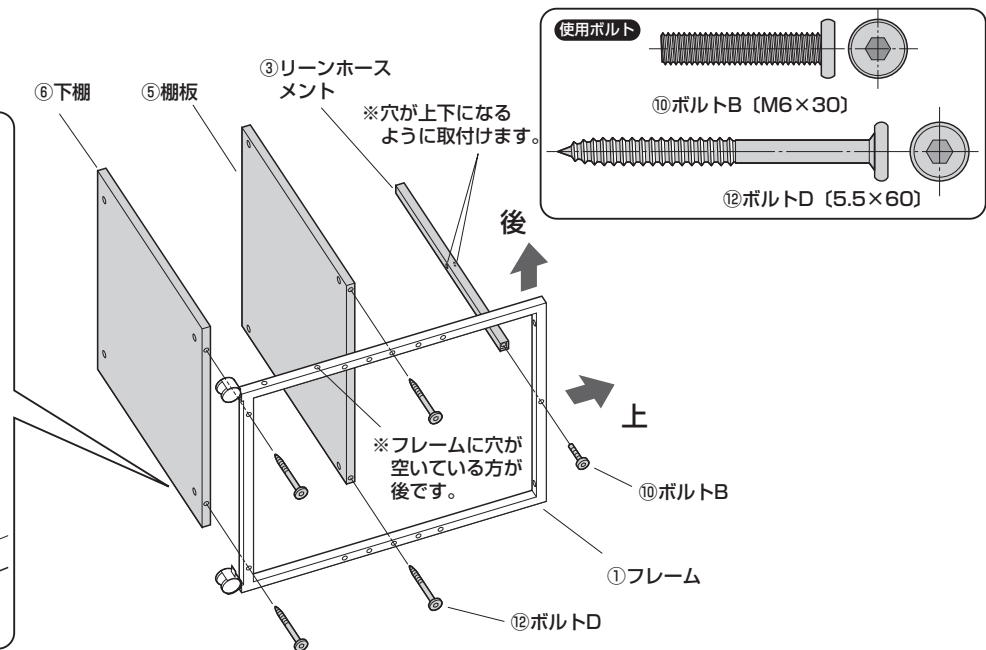
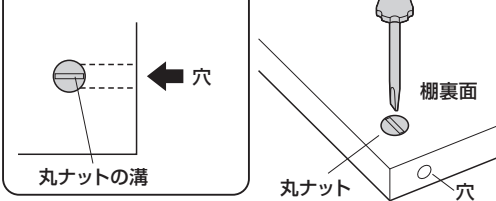


※同様にもう片方のフレームにも取付けます。

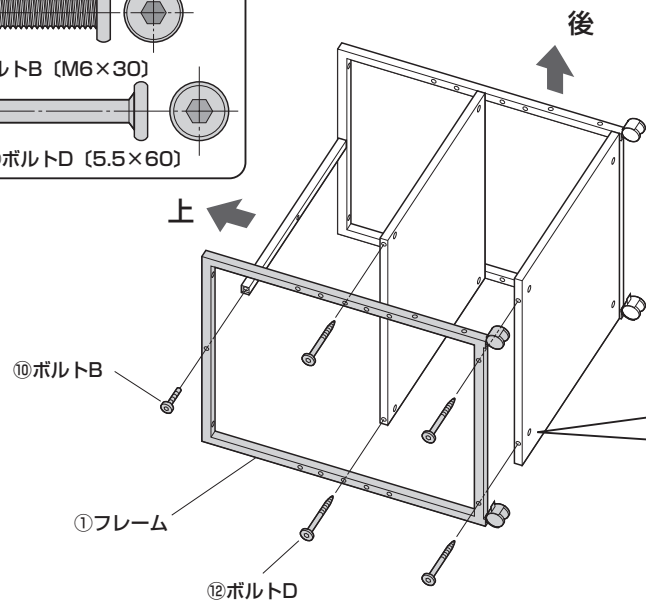
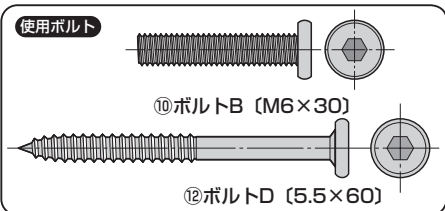
**2 フレームに下棚、棚板、リーンホースメントを取付けます。**

※丸ナットの方向を調整してからボルトDを取付けてください。

**下から見た図**  
ドライバーで丸ナットの溝を穴の方向に合わせます。

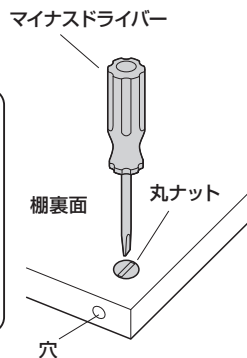
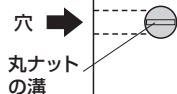


**3** 下棚、棚板、リーンホースメントにフレームを取付けます。

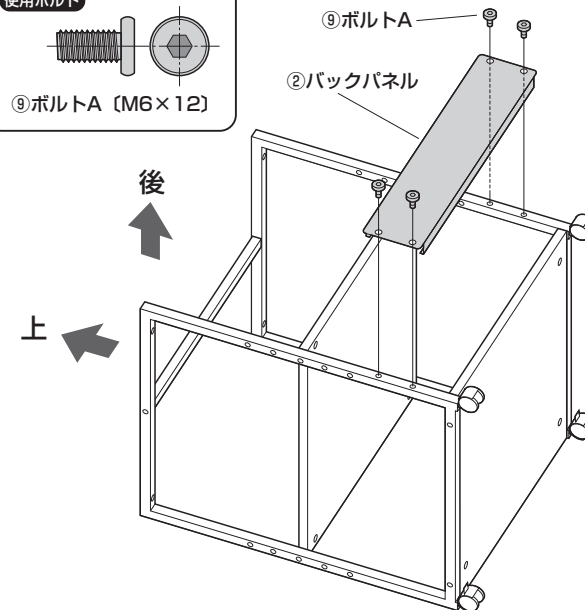
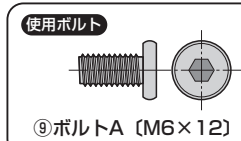


※丸ナットの方向を調整してからボルトDを取付けてください。

下から見た図  
ドライバーで丸ナットの溝を穴の方向に合わせます。



**4** フレームにバックパネルを取付けます。



**5** 天板を取付けて完成です。

