

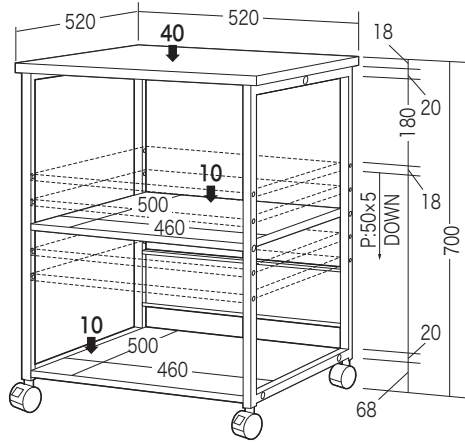
この度は、弊社製品をお買求めいただきましてありがとうございます。
本製品は組立式になっておりますので、下記の詳細を組み立ててください。
パッキングケースの中には、下記の部品が入っています。

**組立説明書は組立て後も
大切に保管してください。**

この製品を第三者に貸し出すときは、この説明書も共に貸し出し、よく読んでから使用するようご指導ください。

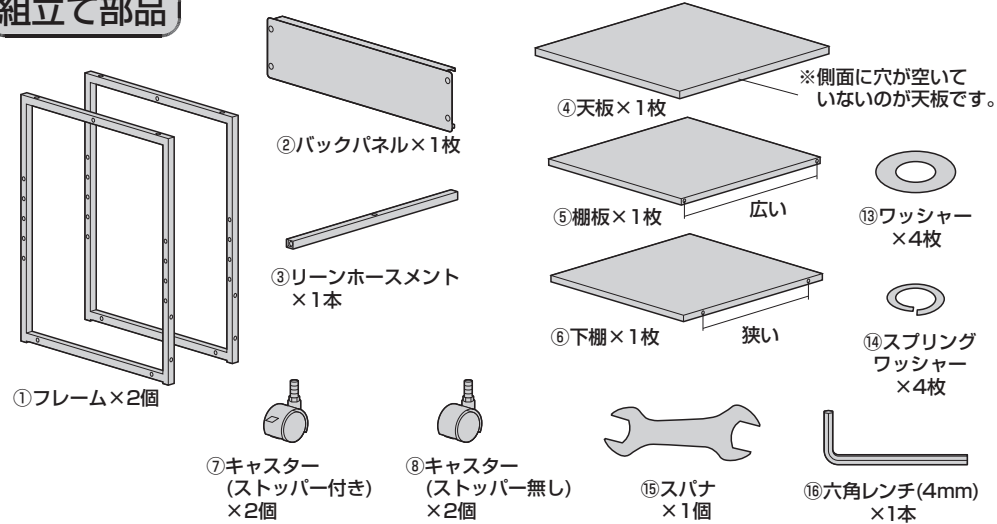
★用意していただくもの・・・
手袋（組み立て時のケガ等を防ぐために必ず着用してください）
マイナスドライバー

完成図



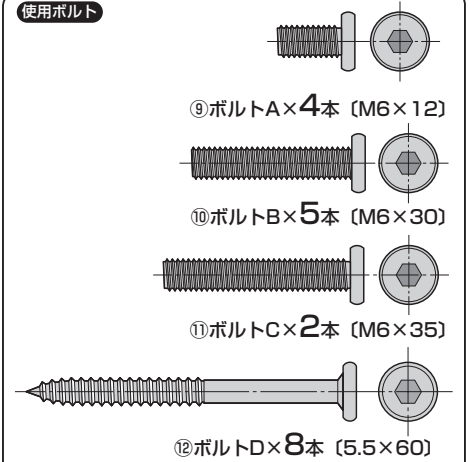
総耐荷重60kg

組立て部品

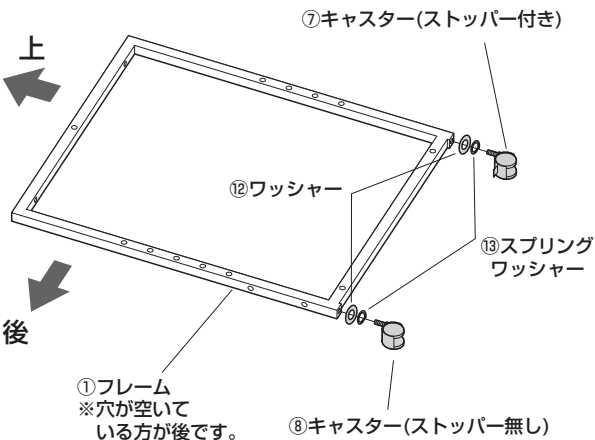


※部品の欠品や破損があった場合は、品番（100-LPS013M）と上記の部品番号（①～⑯）と部品名（天板など）をお知らせください。

使用ボルト

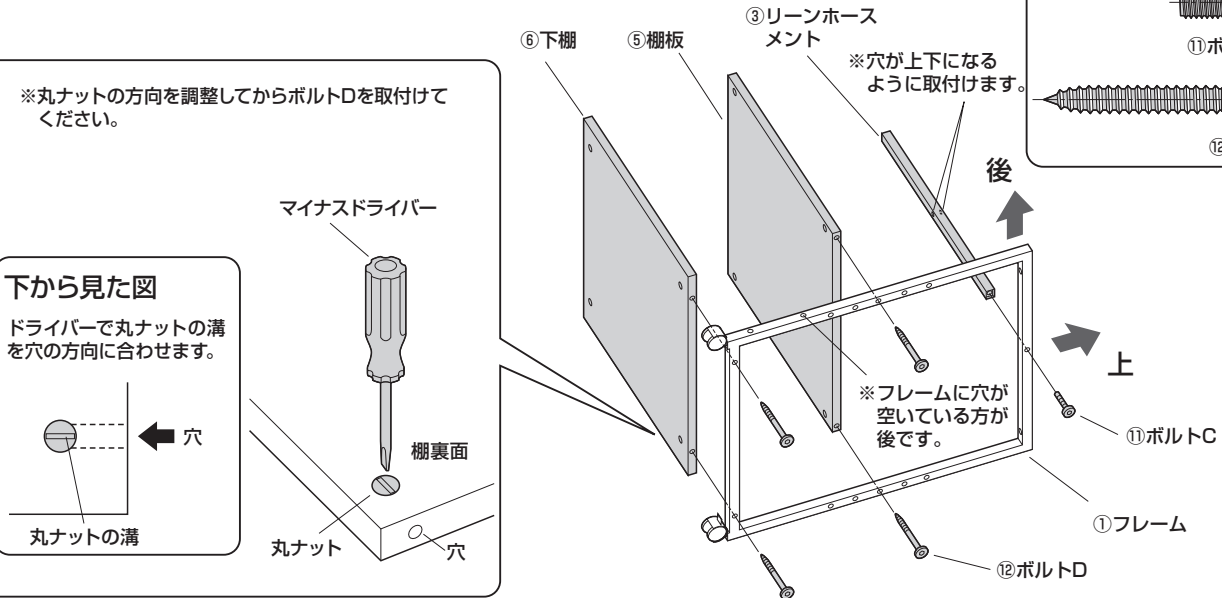


1 フレームにキャスターを取付けます。

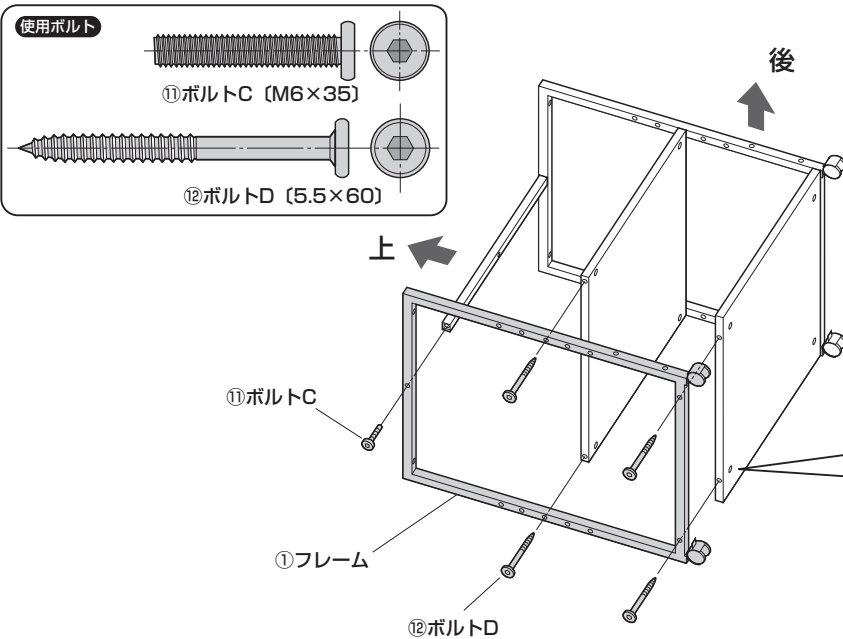


※同様にもう片方のフレームにも取付けます。

2 フレームに下棚、棚板、リーンホースメントを取付けます。

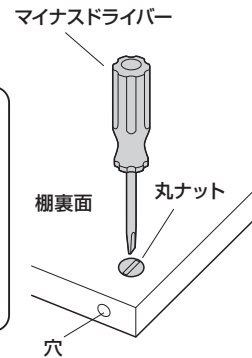
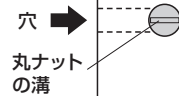


3 下棚、棚板、リーンホースメントにフレームを取付けます。

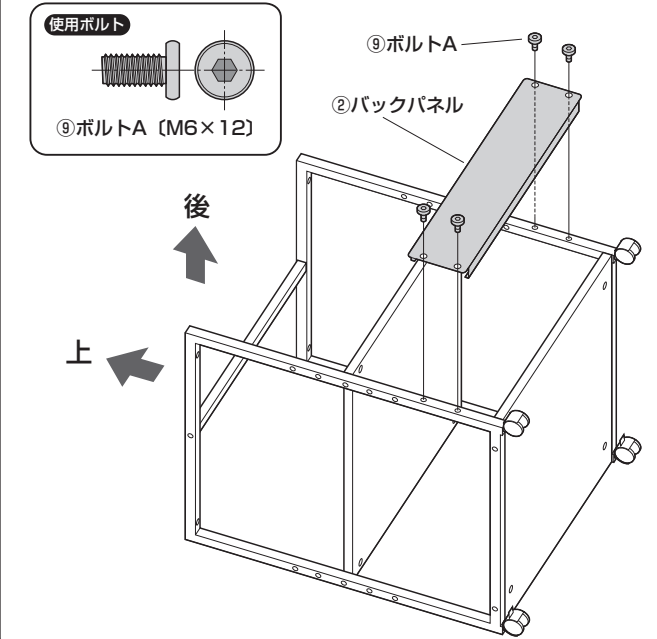


※丸ナットの方向を調整してからボルトDを取付けてください。

下から見た図
ドライバーで丸ナットの溝を穴の方向に合わせます。



4 フレームにバックパネルを取付けます。



5 天板を取付けて完成です。

