

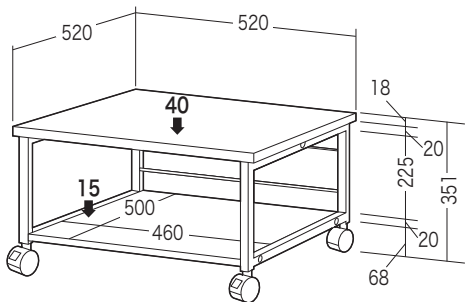
この度は、弊社製品をお買求めいただきましてありがとうございました。  
本製品は組立式になっておりますので、下記要領で組み立ててください。  
パッキングケースの中には、下記の部品が入っています。

**組立説明書は組立て後も  
大切に保管してください。**

この製品を第三者に貸し出すときは、この説明書も共に貸し出し、よく読んでから使用するようご指導ください。

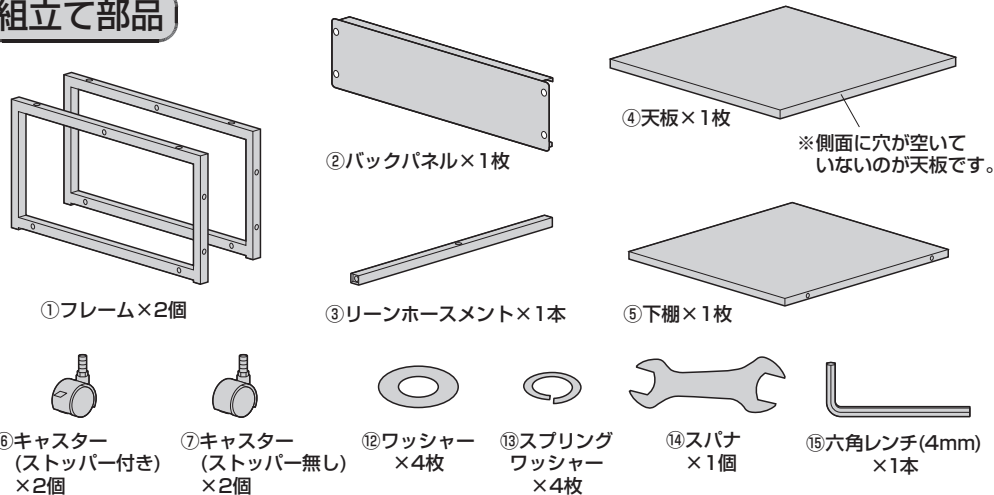
★用意していただくもの・・・  
手袋（組み立て時のケガ等を防ぐために必ず着用してください）  
マイナスドライバー

**完成図**

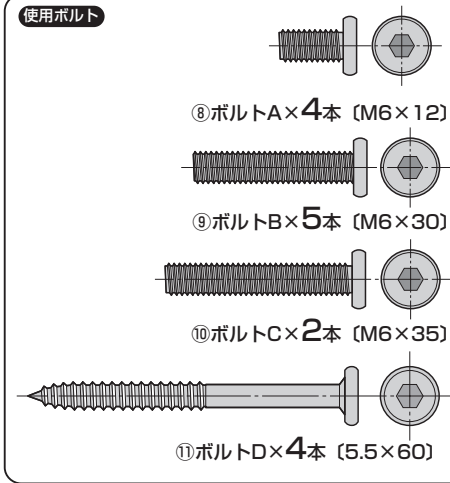


総耐荷重55kg

**組立て部品**

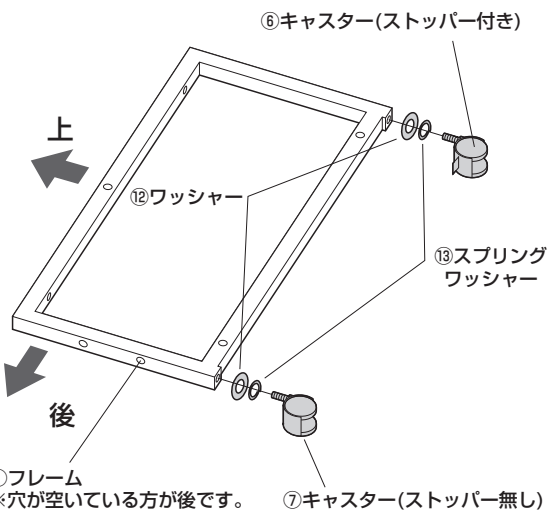


**使用ボルト**



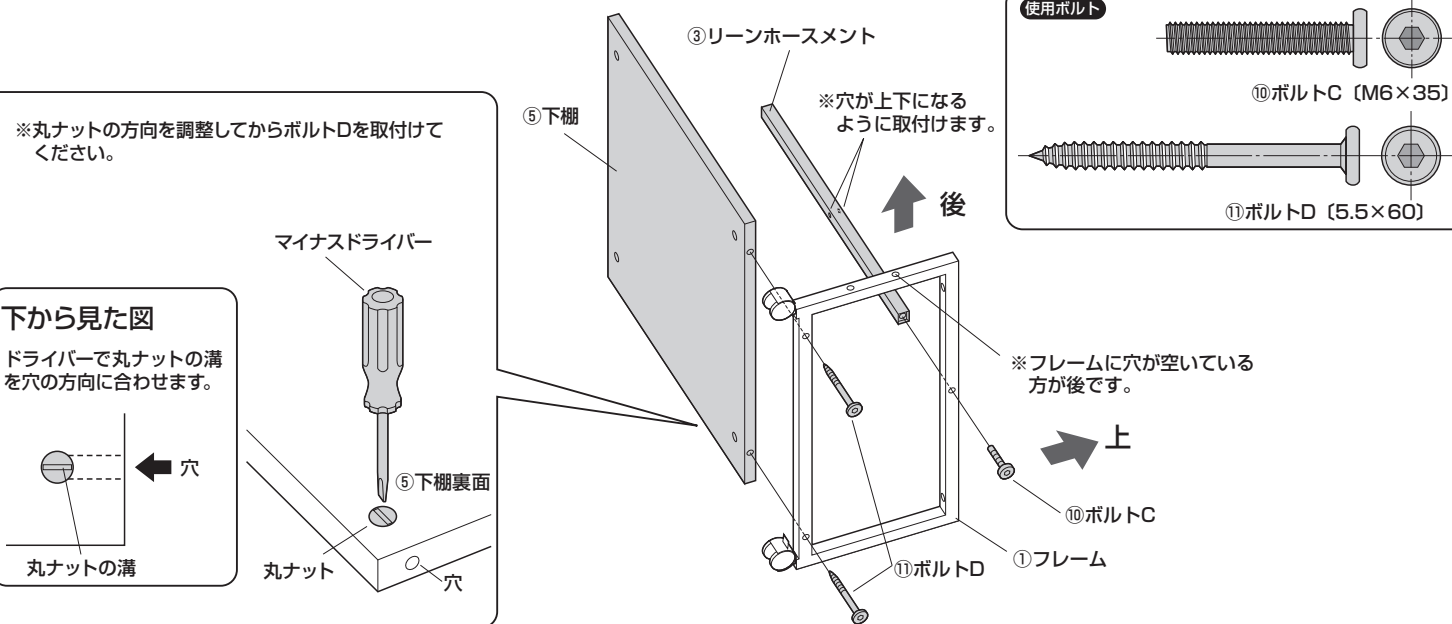
※部品の欠品や破損があった場合は、品番(100-LPS012M)と上記の部品番号(①~⑮)と部品名(天板など)をお知らせください。

**1 フレームにキャスターを取付けます。**



※同様にもう片方のフレームにも取付けます。

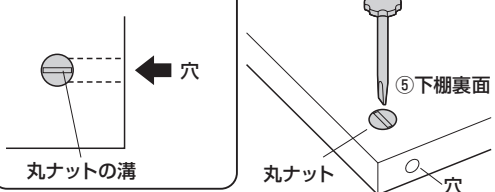
**2 フレームに下棚、リーンホースメントを取付けます。**



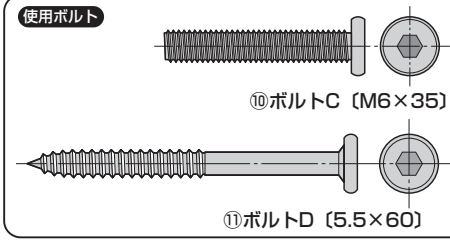
※丸ナットの方を調整してからボルトDを取付けてください。

**下から見た図**

ドライバーで丸ナットの溝を穴の方向に合わせます。

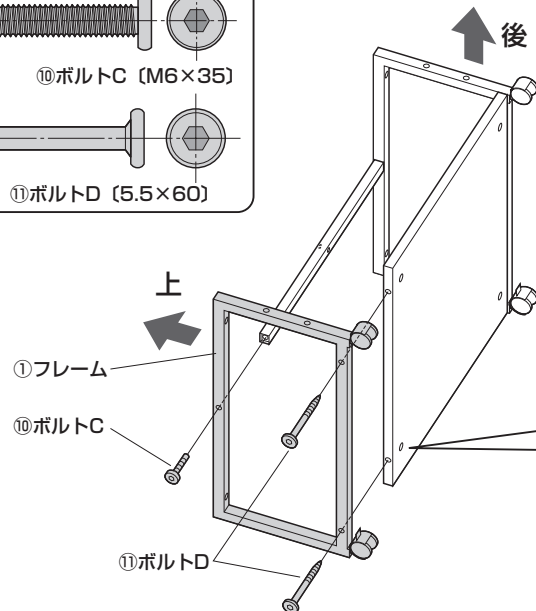
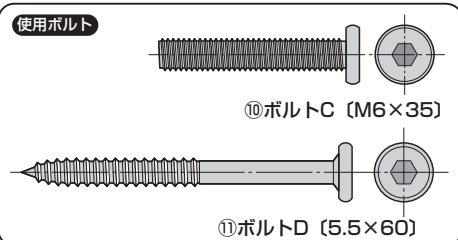


**使用ボルト**



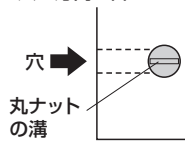
※フレームに穴が空いている方が後です。

### 3 下棚、リーンホースメントにフレームを取付けます。

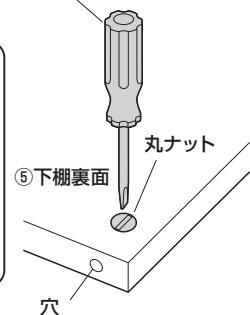


※丸ナットの方向を調整してからボルトDを取付けてください。

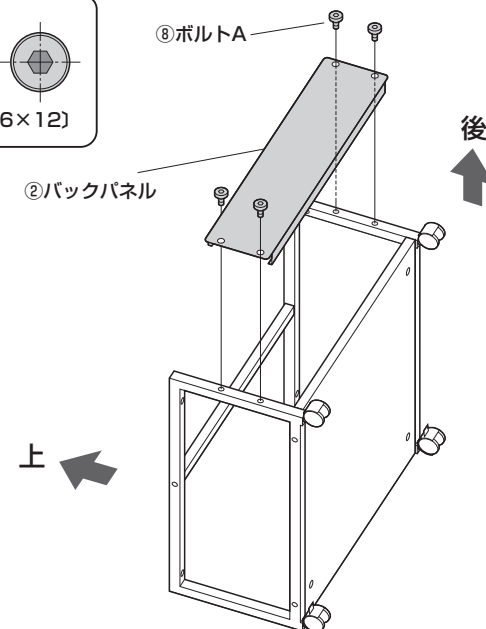
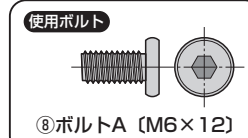
下から見た図  
ドライバーで丸ナットの溝を穴の方向に合わせます。



マイナスドライバー



### 4 フレームにバックパネルを取付けます。



### 5 天板を取付けて完成です。

