

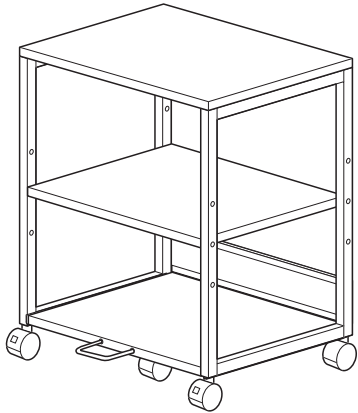
この度は、弊社製品をお買求めいただきましてありがとうございました。
本製品は組立式になっておりますので、下記の要領で組立ててください。
パッキングケースの中には、下記の部品が入っています。

**組立説明書は組立て後も
大切に保管してください。**

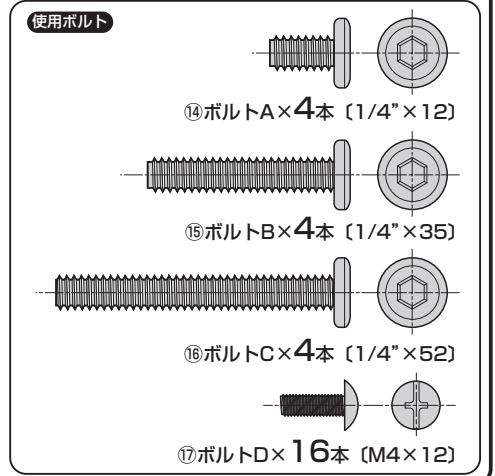
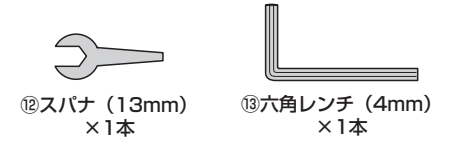
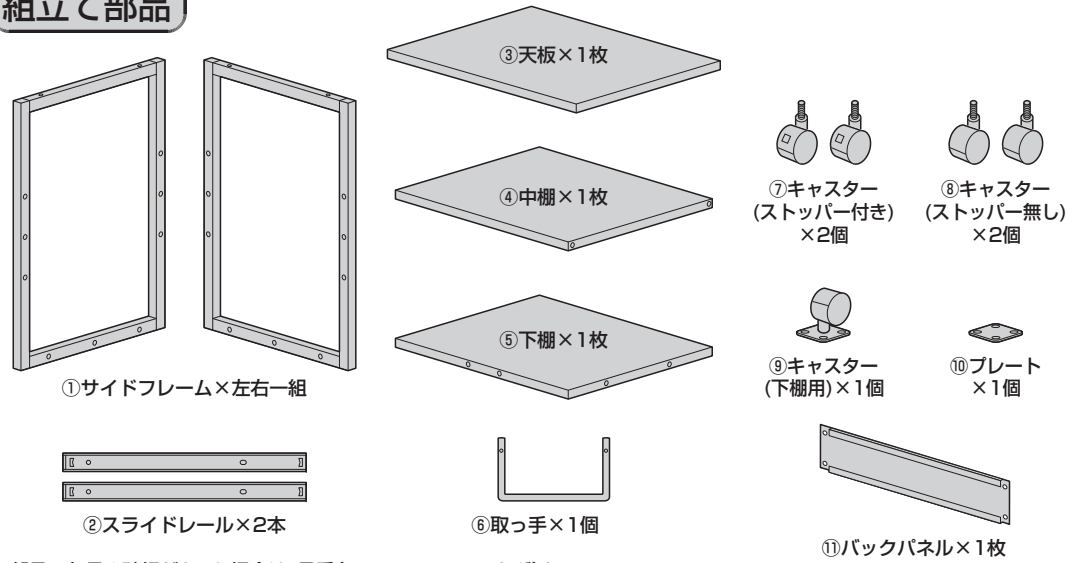
この製品を第三者に貸し出すときは、この説明書も共に
貸し出し、よく読んでから使用するようご指導ください。

★用意していただくもの・・・
プラスドライバー、マイナスドライバー、
手袋（組立て時のケガ等を防ぐために着用をおすすめします）

完成図

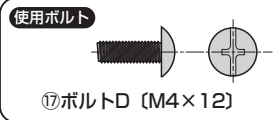
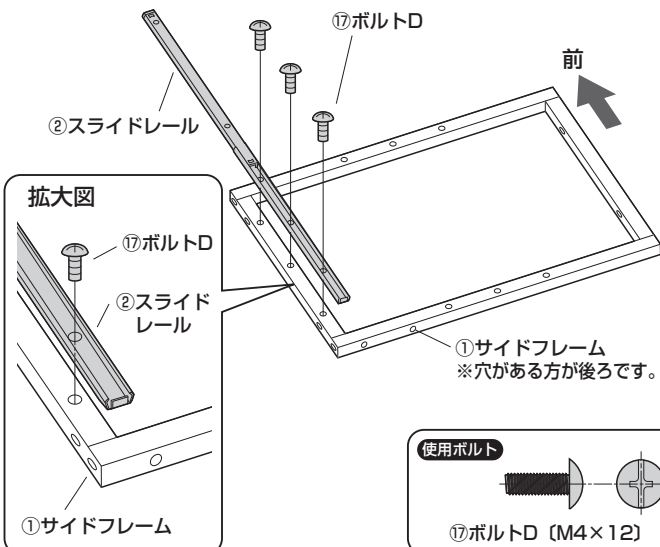


組立て部品



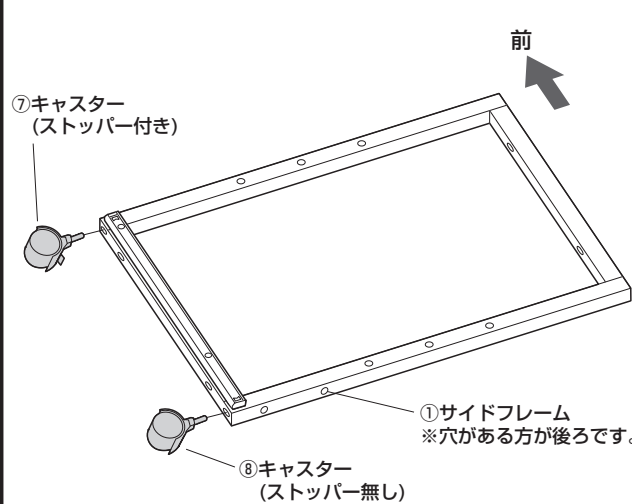
※部品の欠品や破損があった場合は、品番(100-LPS009Wなど)と
上記の部品番号(①~⑰)と部品名(プレートなど)をお知らせください。

1 サイドフレームにレールを取付けます。



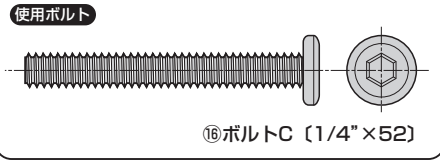
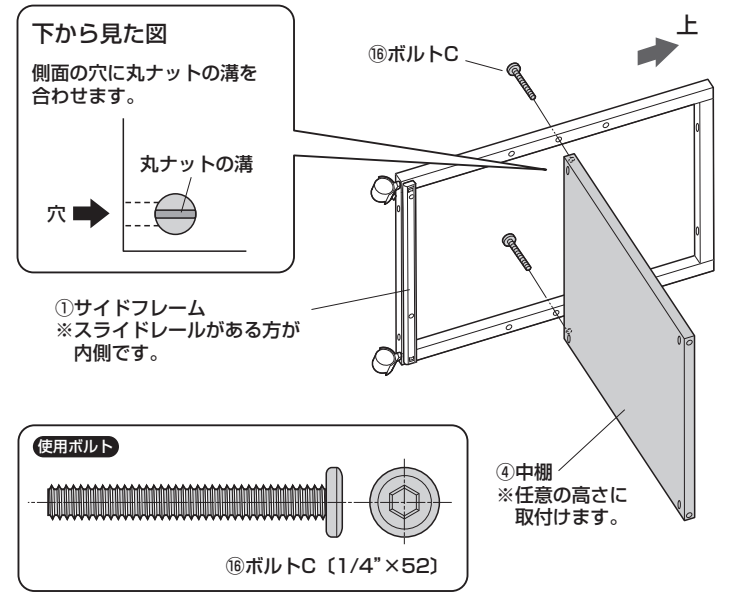
※同様にもう片方のサイドフレームにもレールを取付けます。

2 サイドフレームにキャスターを取付けます。



※同様にもう片方のサイドフレームにもキャスターを取付けます。

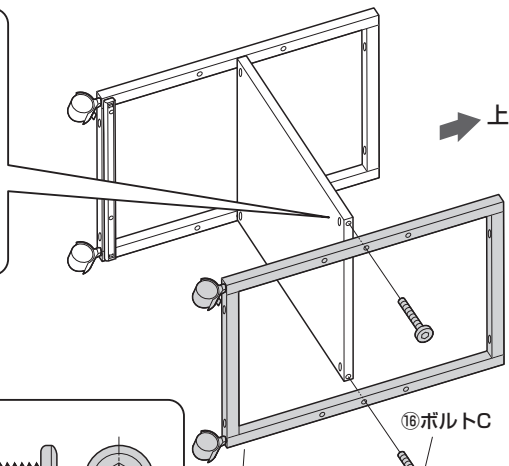
3 中棚を取付けます。



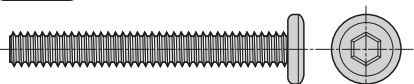
4 もう片方のサイドフレームを取付けます。

下から見た図

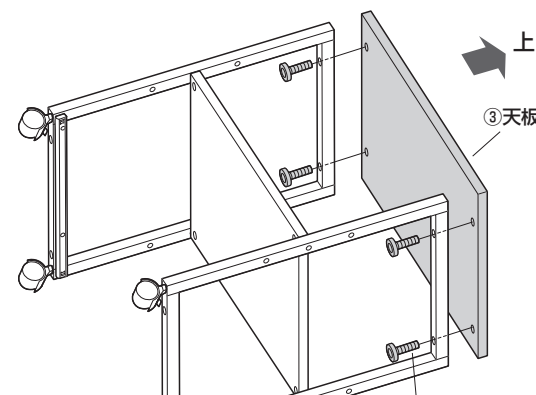
側面の穴に丸ナットの溝を
合わせます。



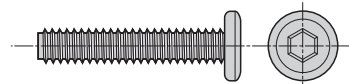
使用ボルト



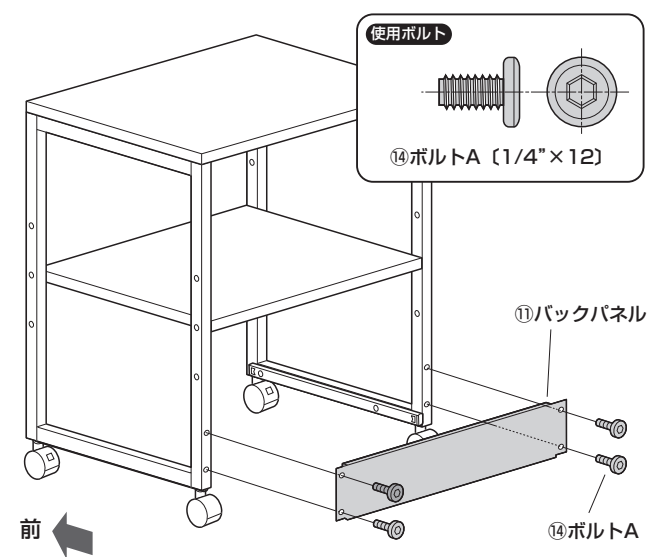
5 天板を取付けます。



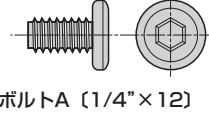
使用ボルト



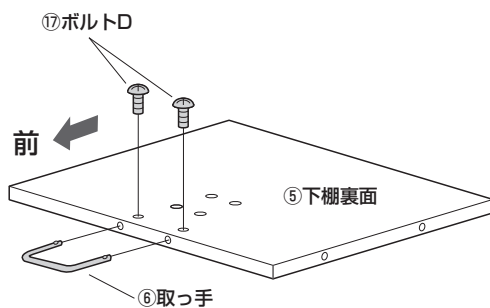
6 全体を起し、バックパネルを取付けます。



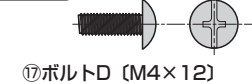
使用ボルト



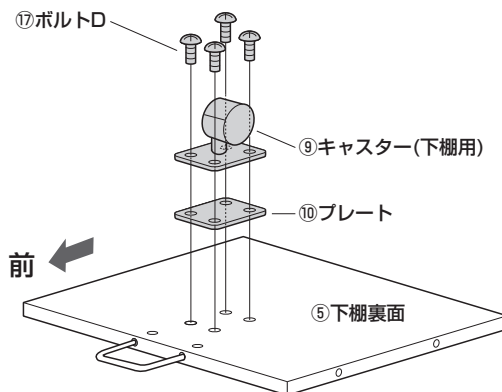
7 下棚に取っ手を取付けます。



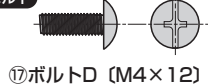
使用ボルト



8 下棚にキャスターを取付けます。

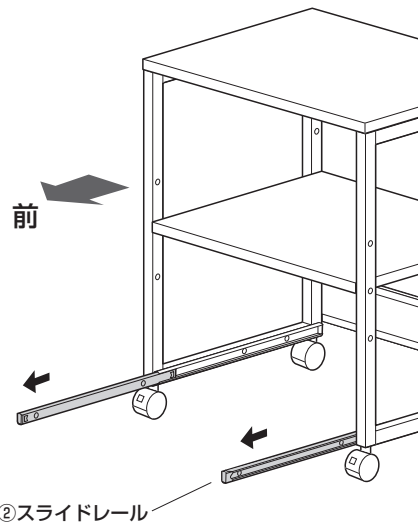


使用ボルト



9 下棚を取付けて完成です。

① スライドレールを引き出します。



② 下棚を取付けます。

