

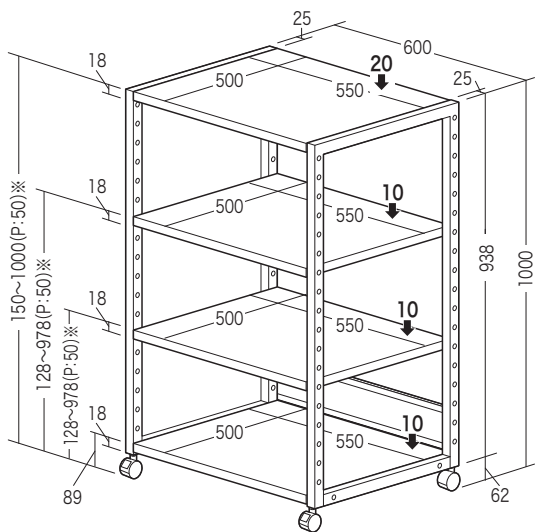
この度は、弊社製品をお買求めいただきましてありがとうございました。  
本製品は組立式になっておりますので、下記の要領で組立ててください。  
パッキングケースの中には、下記の部品が入っています。

**組立説明書は組立て後も大切に保管してください。**

この製品を第三者に貸し出すときは、この説明書も共に貸し出し、よく読んでから使用するようご指導ください。

★用意していただくもの……マイナスドライバー  
手袋（組立て時のケガ等を防ぐために必ず着用してください）

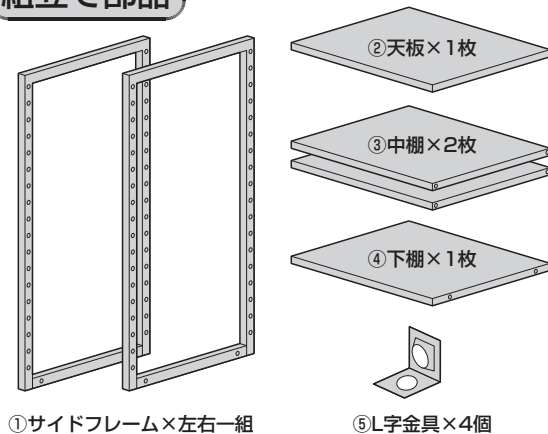
**完成図**



総耐荷重 50kg

※天板・中棚の取付け位置は②をご参照ください。

**組立て部品**



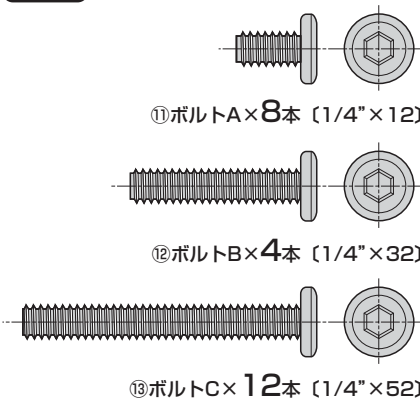
①サイドフレーム×左右一組

⑤L字金具×4個



⑥バックパネル×1枚 ⑦キャスター(ストッパー付き)×2個 ⑧キャスター(ストッパー無し)×2個 ⑨スパナ×1個 ⑩六角レンチ×1本  
※部品の欠品や破損があった場合は、品番(100-LPS008Wなど)と上記の部品番号(①~⑩)と部品名(L字金具など)をお知らせください。

**使用ボルト**

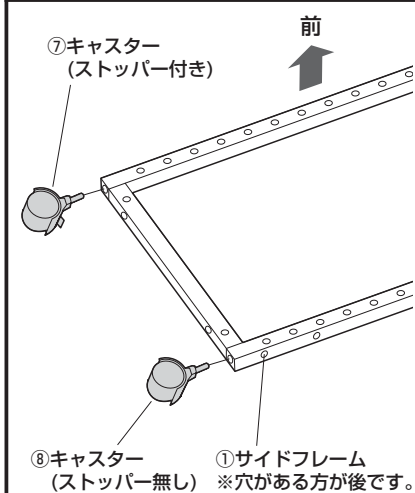


⑪ボルトA×8本(1/4"×12)

⑫ボルトB×4本(1/4"×32)

⑬ボルトC×12本(1/4"×52)

**1 サイドフレームにキャスターを取付けます。**

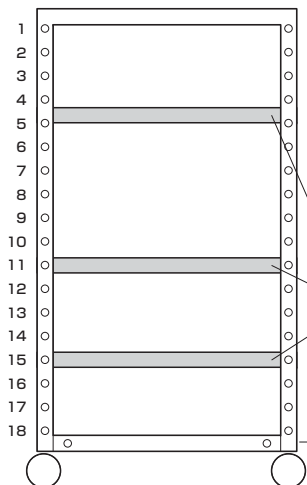


※同様にもう片方のサイドフレームにもキャスターを取付けます。

**2 天板・中棚を取付ける位置を決めます。**

※天板はL字金具で固定するため中棚と取付ける高さが異なります。

取付位置(上から)	天板(mm)	中棚(mm)
1	1000	978
2	950	928
3	900	878
4	850	828
5	800	778
6	750	728
7	700	678
8	650	628
9	600	578
10	550	528
11	500	478
12	450	428
13	400	378
14	350	328
15	300	278
16	250	228
17	200	178
18	150	128
下棚	89	89

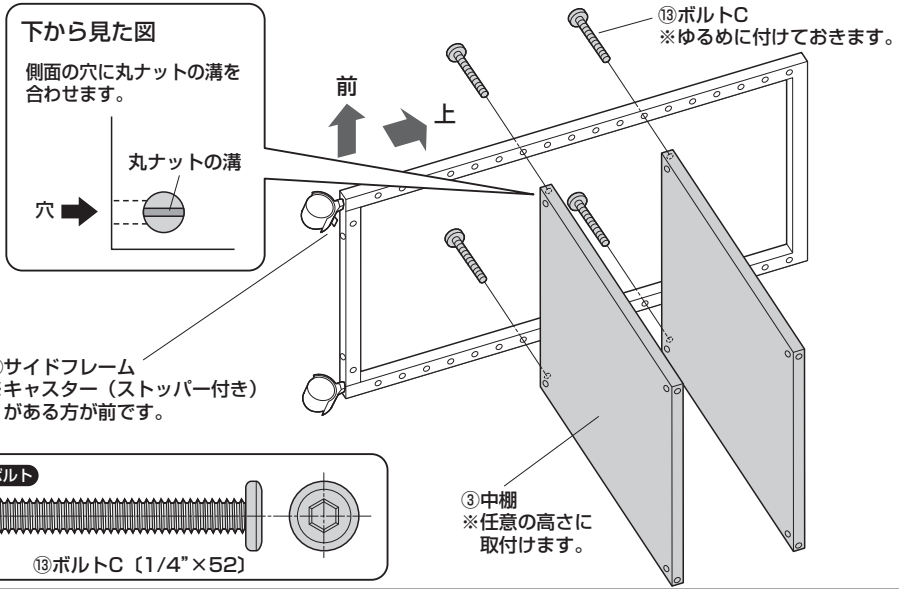


**注意**  
※天板または中棚を上から7段目以上に必ず1枚以上取付けてください。

②天板・③中棚  
※18段階で任意の高さに取付け可能です。

④下棚  
※最下段のみ取付け可能です。

**3 中棚を取付けます。**



**下から見た図**  
側面の穴に丸ナットの溝を合わせます。

①サイドフレーム  
※キャスター(ストッパー付き)がある方が前です。

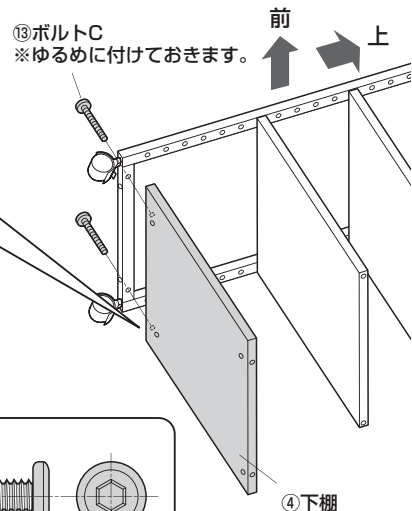
**使用ボルト**  
⑬ボルトC [1/4"×52]

③中棚  
※任意の高さに取付けます。

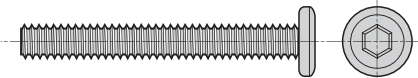
#### 4 下棚を取付けます。

##### 下から見た図

側面の穴に丸ナットの溝を合わせます。



使用ボルト



⑬ボルトC (1/4"×52)

④下棚

#### 5 もう片方のサイドフレームを取付けます。

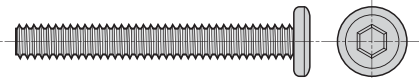
##### 下から見た図

側面の穴に丸ナットの溝を合わせます。



①サイドフレーム  
※キャスター（ストッパー付き）がある方が前です。

使用ボルト

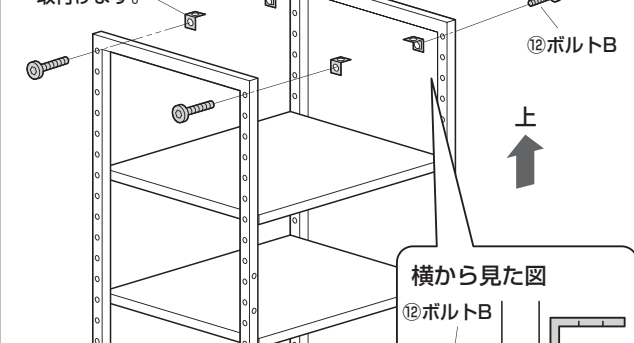


⑬ボルトC (1/4"×52)

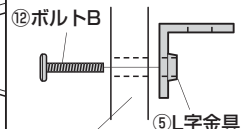
⑬ボルトC  
※ゆるめに付けておきます。

#### 6 プリントスタンドを起しL字金具を取付けます。

⑤L字金具  
※任意の高さに取付けます。

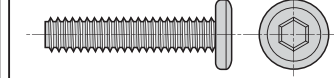


##### 横から見た図



①サイドフレーム  
⑤L字金具  
L字金具は上図の向きで取付けます。

使用ボルト

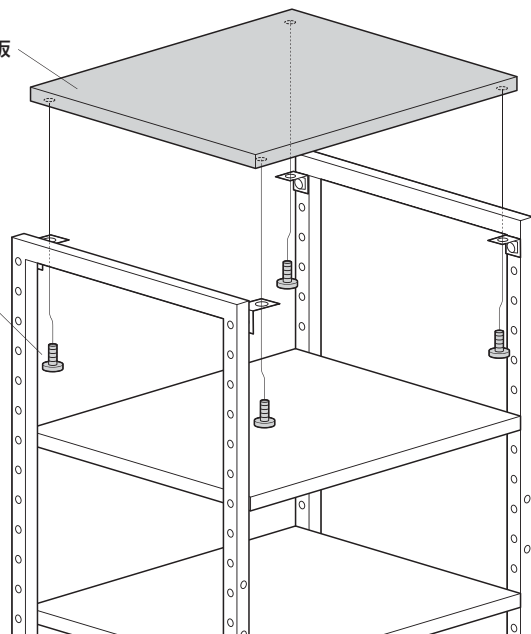


⑫ボルトB (1/4"×32)

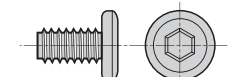
#### 7 天板を取付けます。

②天板

①ボルトA



使用ボルト



①ボルトA (1/4"×12)

#### 8 バックパネルを取付けて完成です。

バックパネルは上に取付けてください。

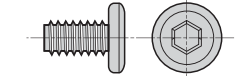
▲ 注意 ▲

※バックパネルが配線などに干渉する場合は、下に取付けることが可能ですが、天板・中棚の取付け位置をできるだけ等間隔にして取付けてください。

▲ 注意 ▲

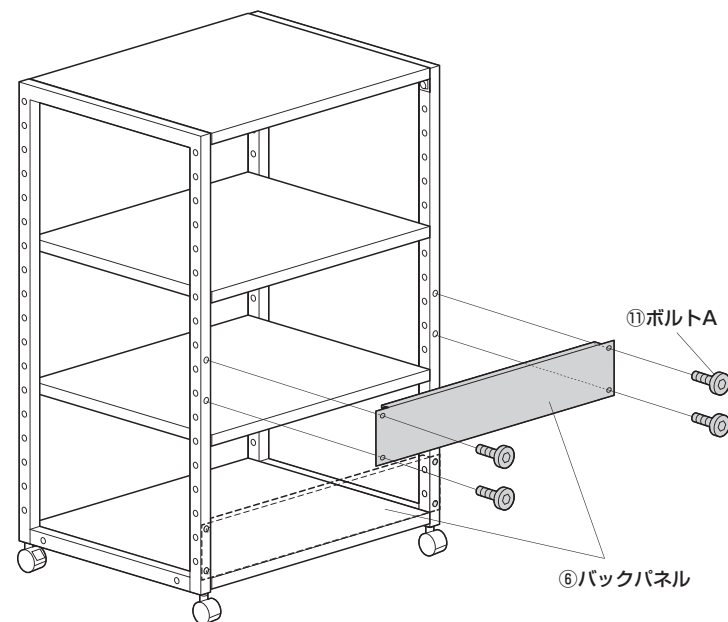
※最後にすべてのボルトを締め付けます。

使用ボルト



①ボルトA (1/4"×12)

前



①ボルトA

⑥バックパネル