



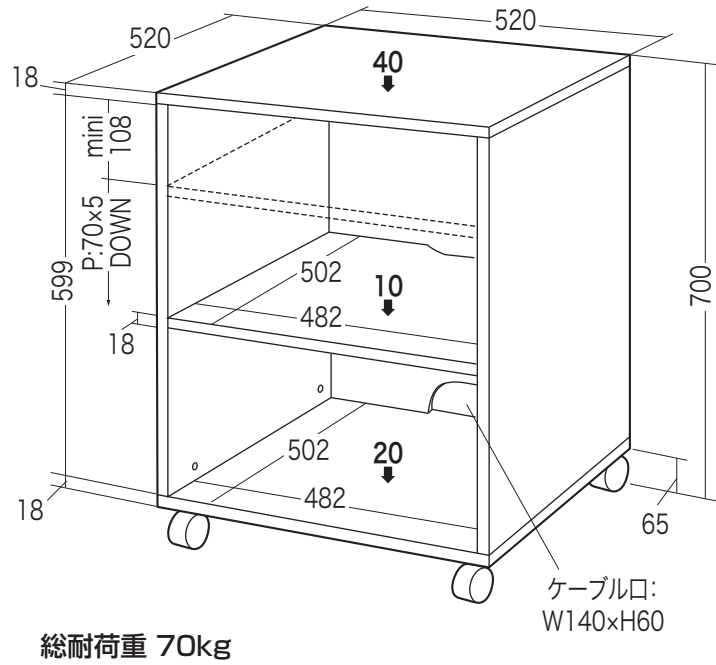
この度は、弊社製品をお買求めいただきましてありがとうございました。本製品は組立式になっておりますので、下記の要領で組立てください。パッキングケースの中には、下記の部品が入っています。

組立説明書は組立後も大切に保管してください。

この製品を第三者に貸し出すときは、この説明書も共に貸し出し、よく読んでから使用するようご指導ください。

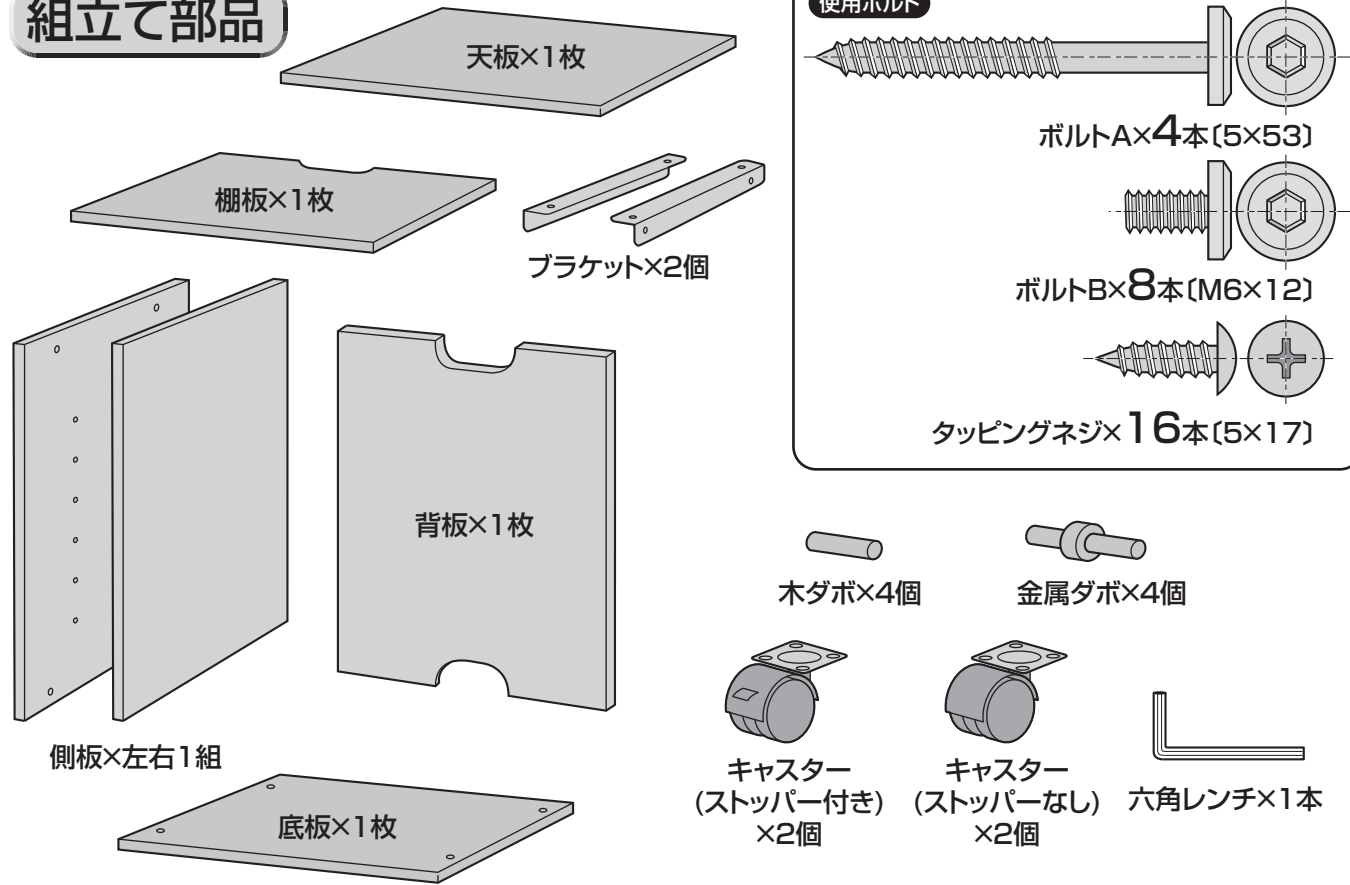
★用意していただくもの……プラスドライバー、マイナスドライバー手袋(組立時のケガ等を防ぐために必ず着用してください)

完成図

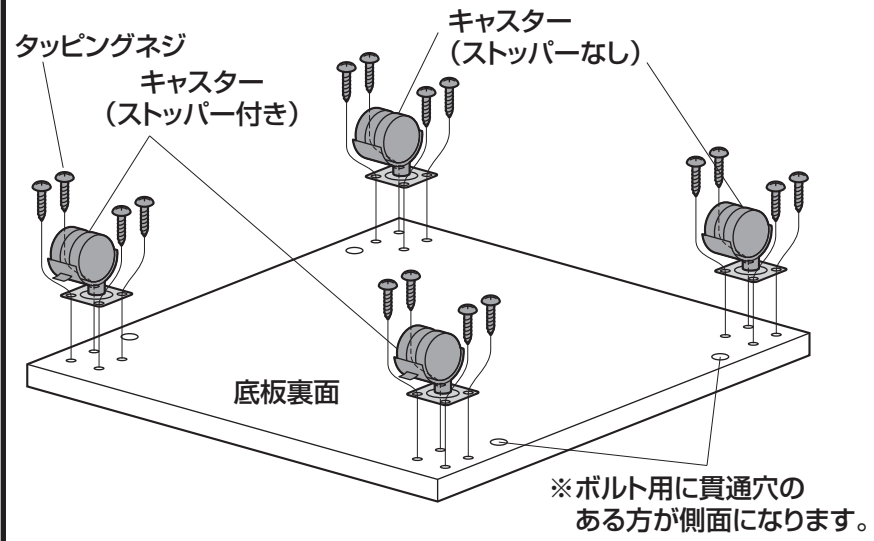


総耐荷重 70kg

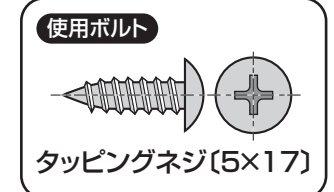
組立て部品



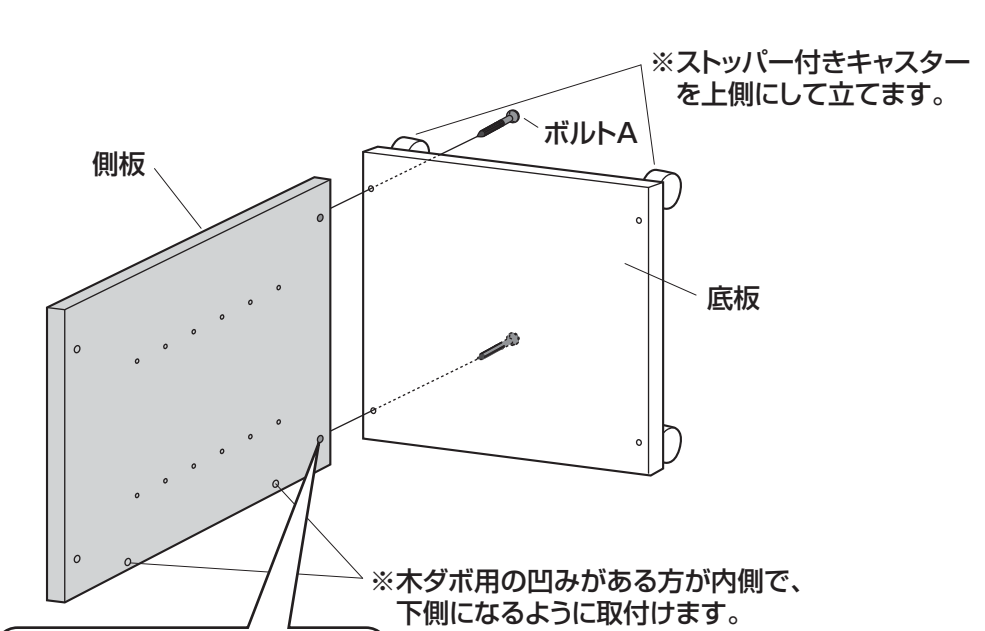
1 底板にキャスターを取付けます。



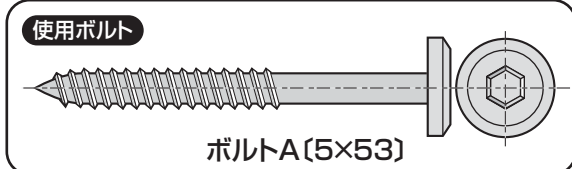
※ストッパー付きキャスターを取付けた方が前になります。



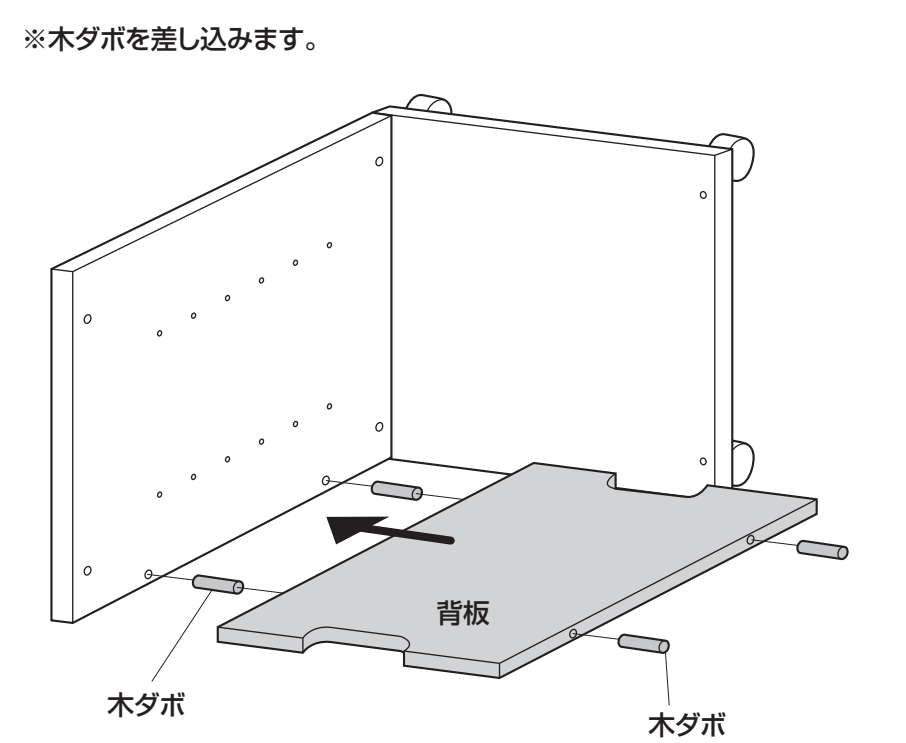
2 側板を取付けます。



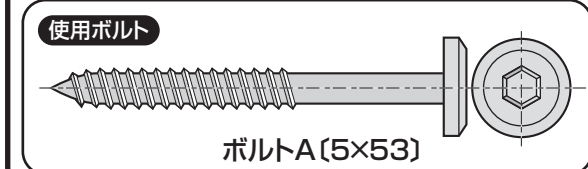
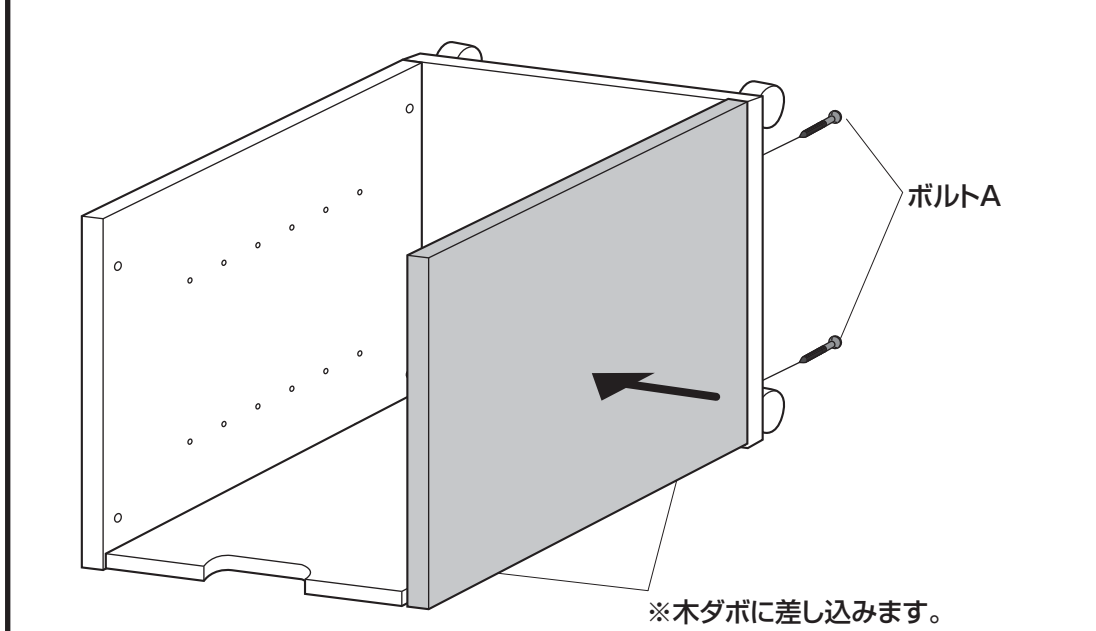
プラスチックナットは下図の向きになるようにマイナスドライバーで調整してください。



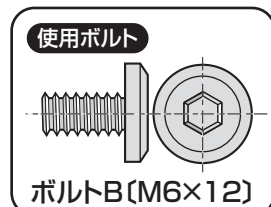
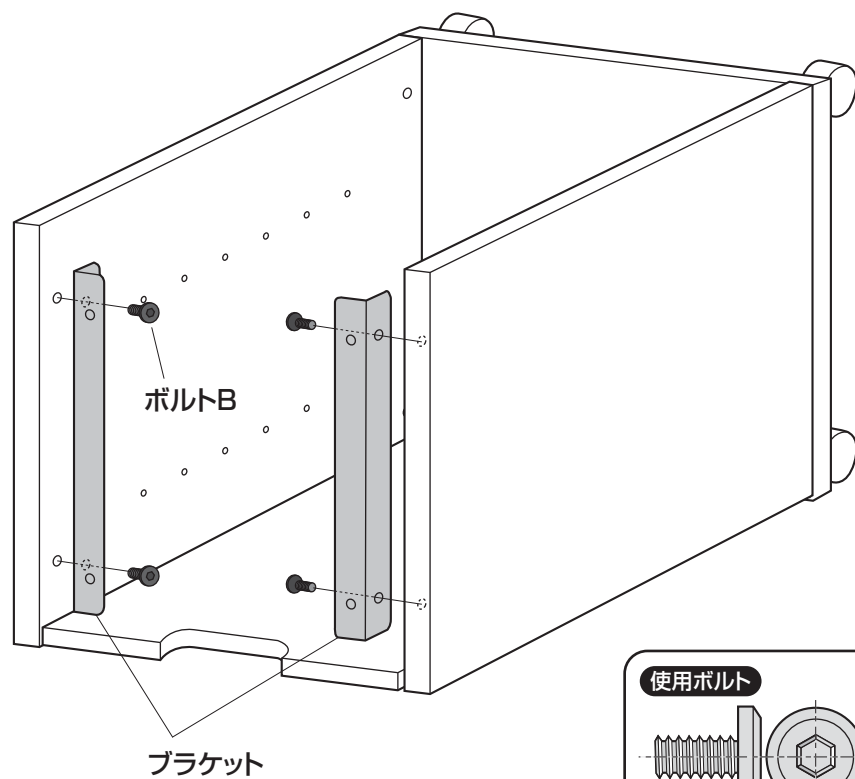
3 背板を取付けます。



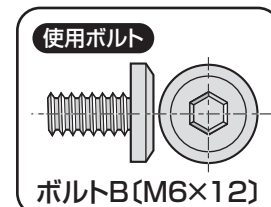
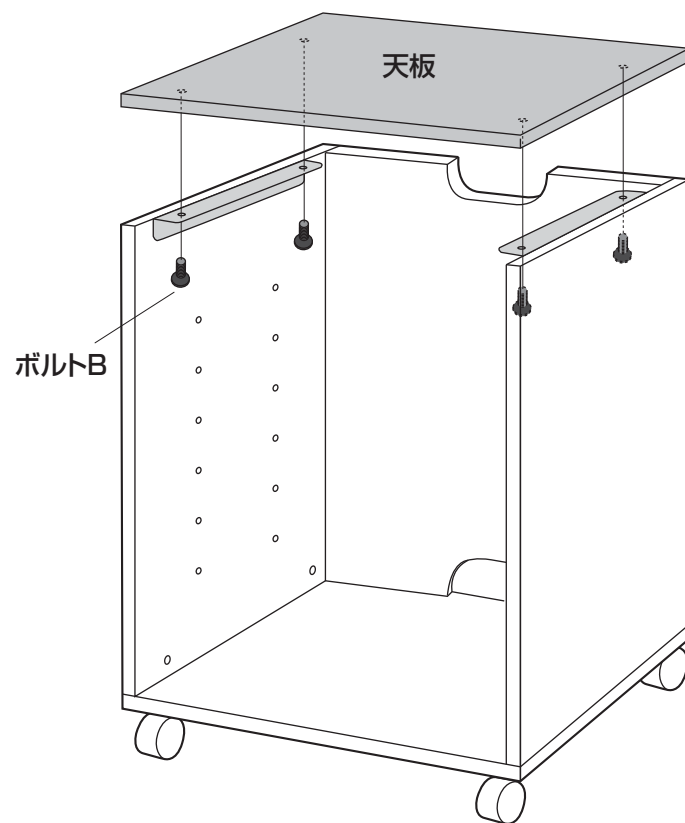
4 もう片方の側板を取付けます。



5 ブラケットを取付けます。

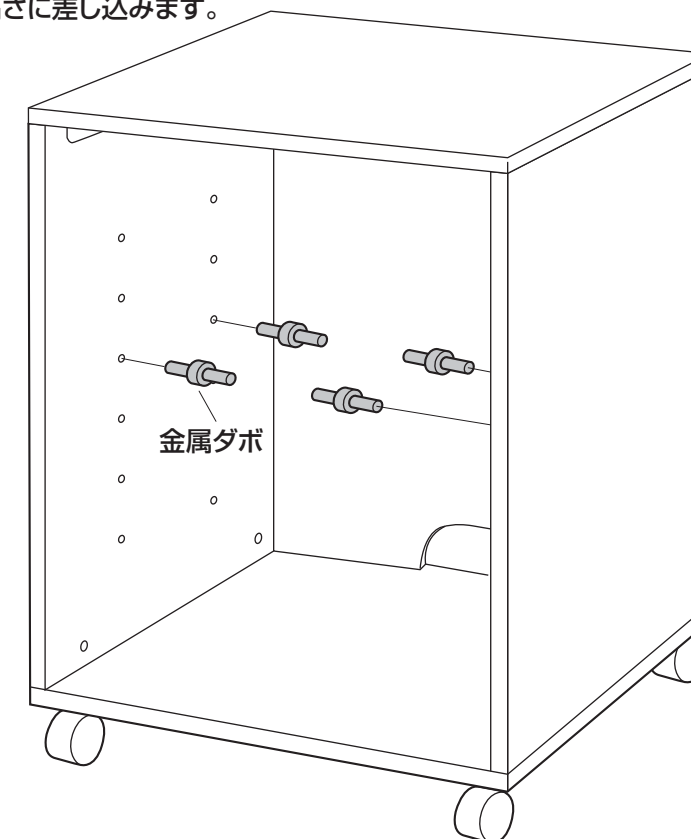


6 全体を起こして天板を取付けます。



7 金属ダボを差し込みます。

※任意の高さに差し込みます。



8 棚板を乗せて完成です。

※後ろ側はケーブルを通すことができる形状になっています。

