

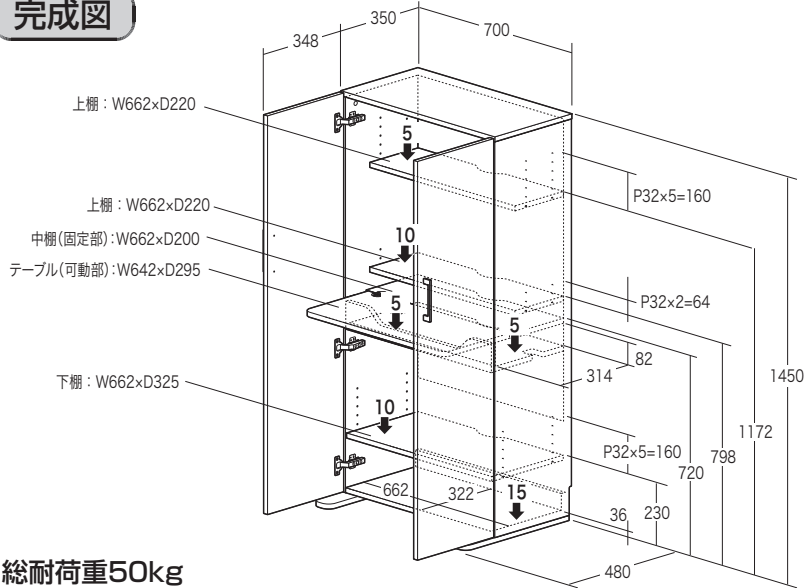
この度は、弊社製品をお買求めいただきましてありがとうございました。
本製品は組立式になっておりますので、下記の要領で組み立ててください。
パッキングケースの中には、下記の部品が入っています。

**組立説明書は組立て後も
大切に保管してください。**

この製品を第三者に貸し出すときは、この説明書も共に貸し出し、よく読んでから使用するようご指導ください。

★用意していただくもの・・・
プラスドライバー
手袋（組み立て時のケガ等を防ぐために着用をおすすめします）

完成図

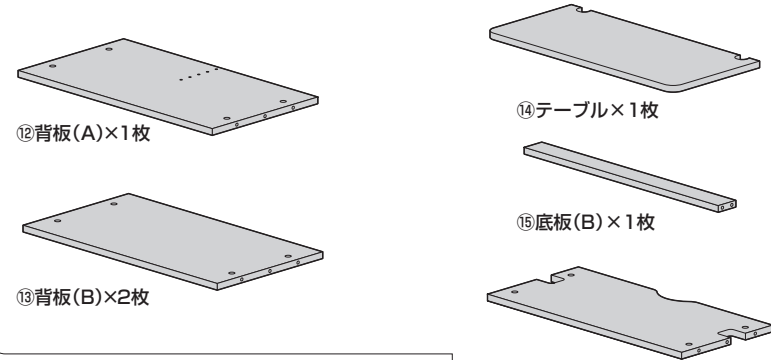


組立て部品

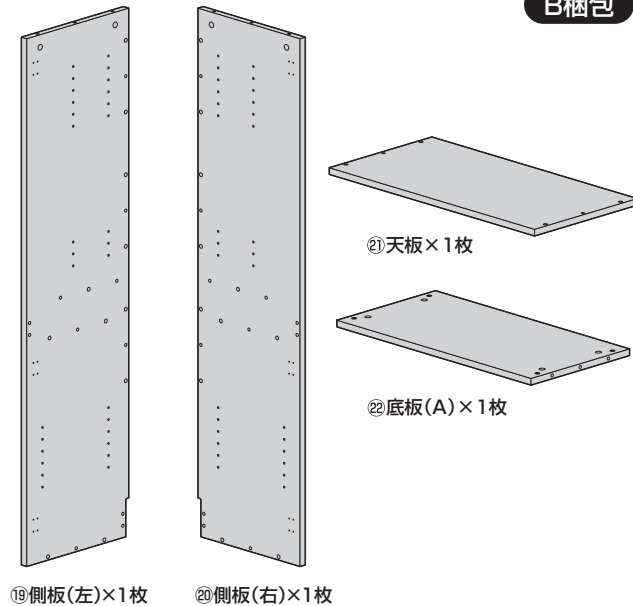
注意
本製品の組立作業は必ず大人
2人以上で行ってください。

※⑫～⑳の板には番号表示のシールが貼ってあります。
※部品の欠品や破損があった場合は、品番 (100-LCK016) と上記の部品番号 (①～⑳) と部品名 (天板など) をお知らせください。

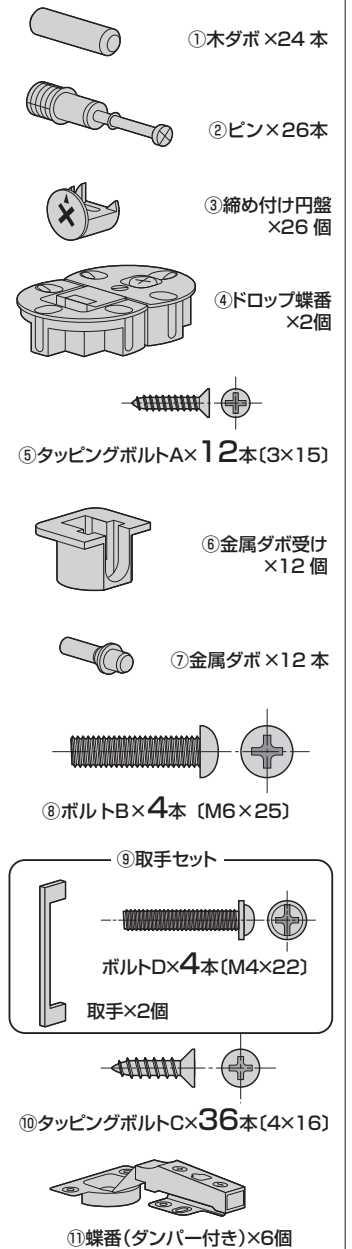
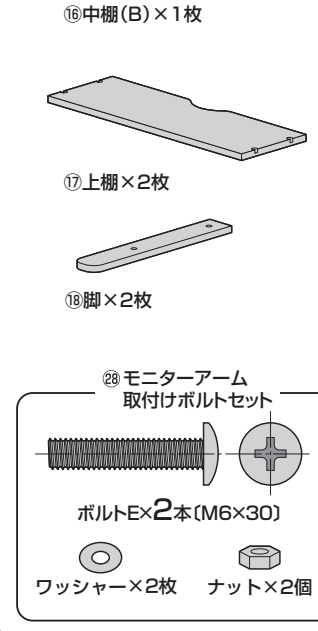
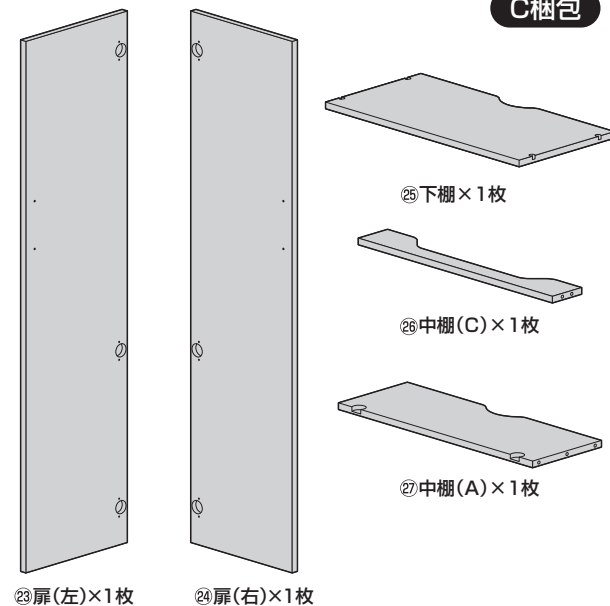
A梱包



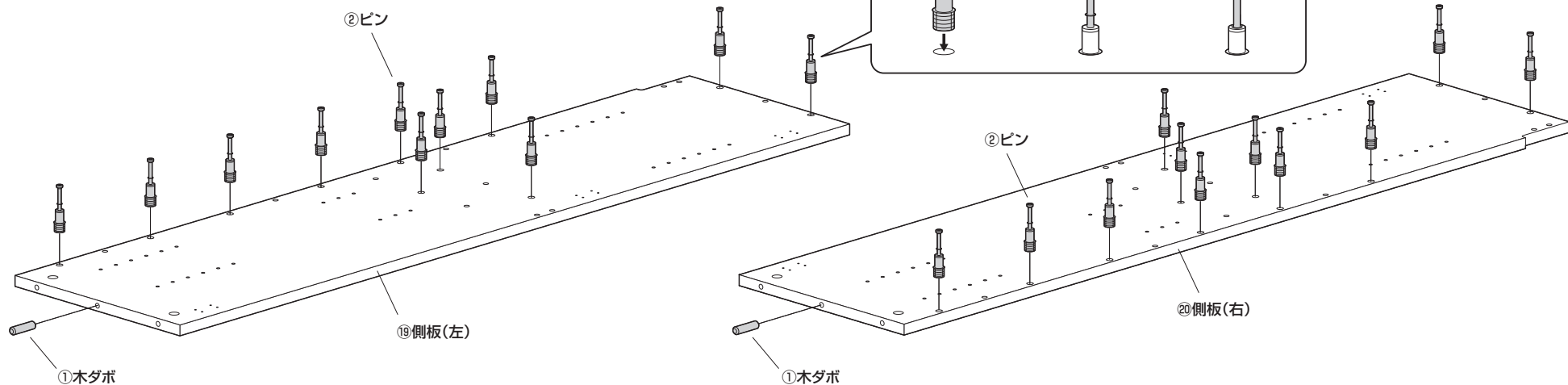
B梱包



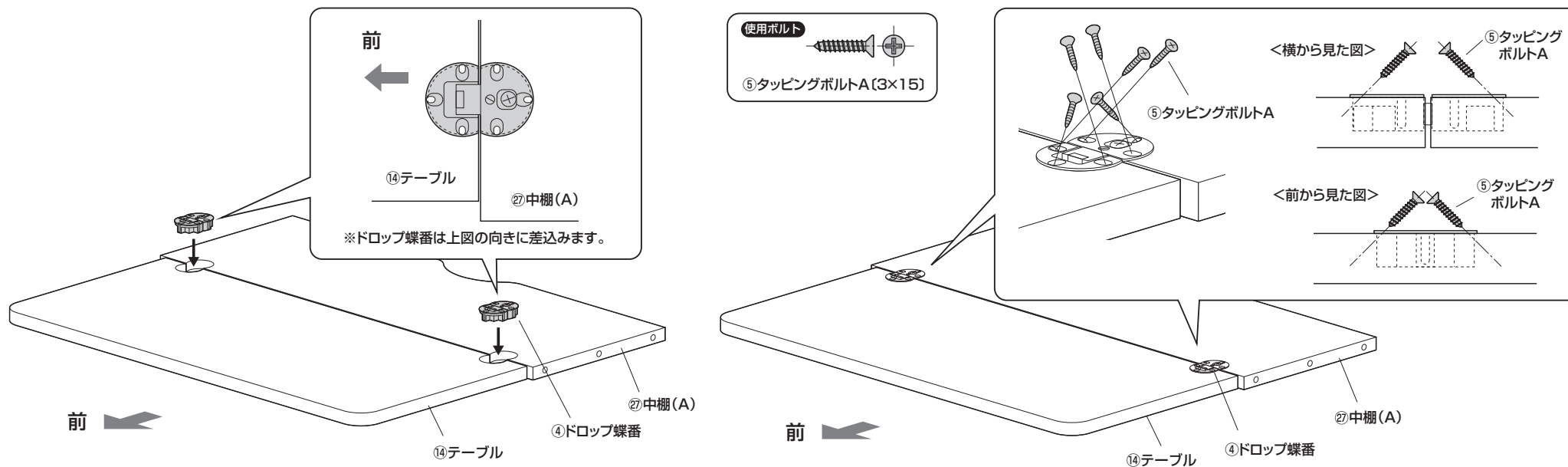
C梱包



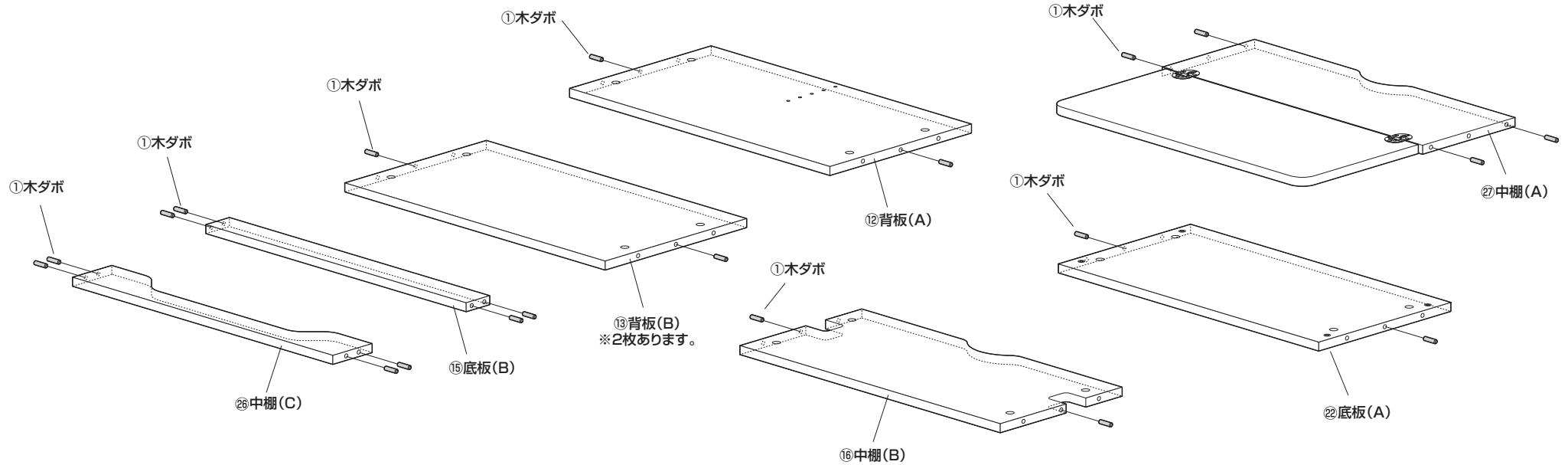
1 側板にピンと木ダボを取付けます。



2 中棚(A)にテーブルを取付けます。

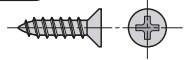


3 中棚、背板、底板に木ダボを取付けます。

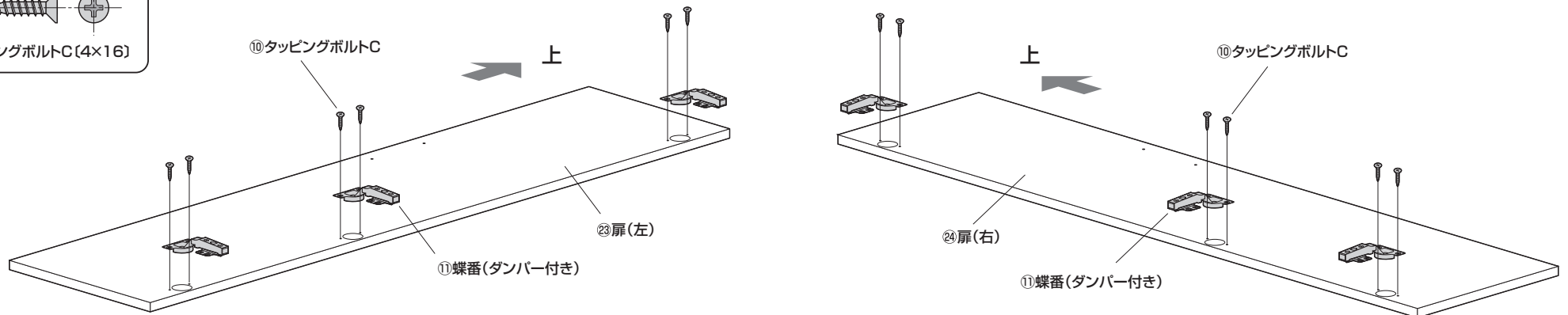


4 扉に蝶番を取付けます。

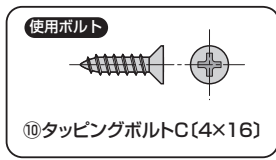
使用ボルト



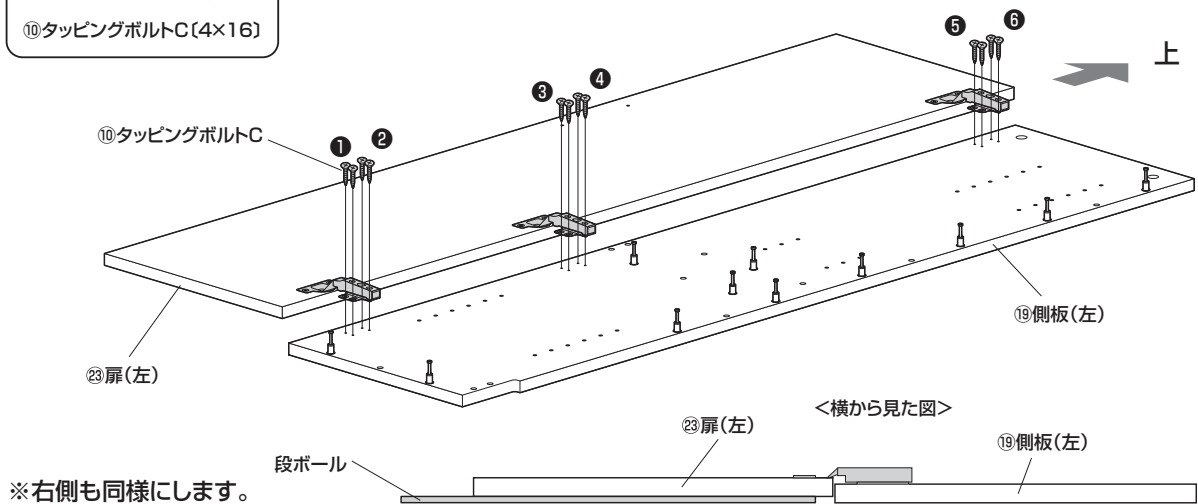
⑩ タッピングボルトC (4×16)



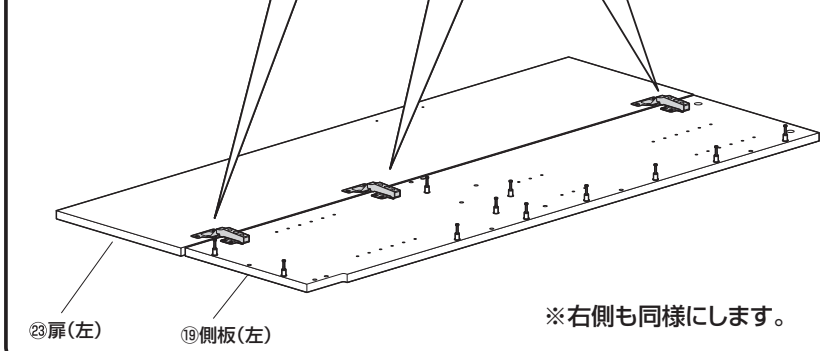
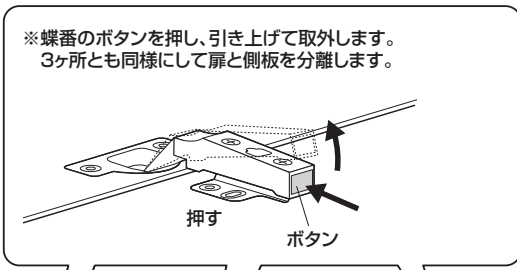
5 側板に扉を取付けます。



- (1)扉の下に梱包の段ボールを敷きます。
- (2)タッピングボルトCを半分の長さになるまで締めます。
- (3)タッピングボルトCを①→②→③→④→⑤→⑥→①の順に繰り返して少しずつ締めます。

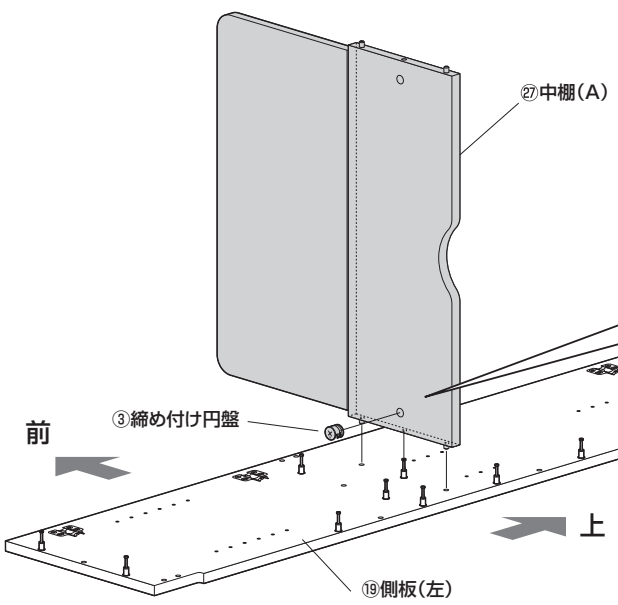
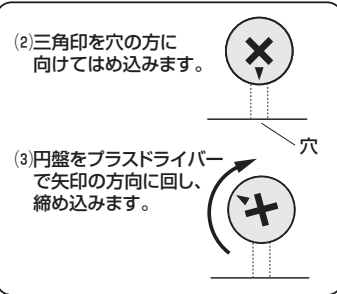


6 側板(左)から扉を取外します。

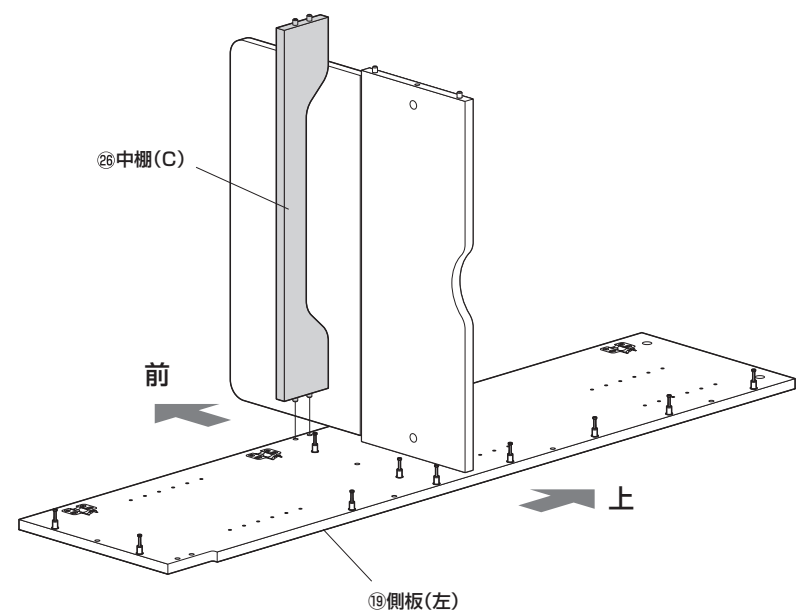


7 側板(左)に中棚(A)を取付けます。

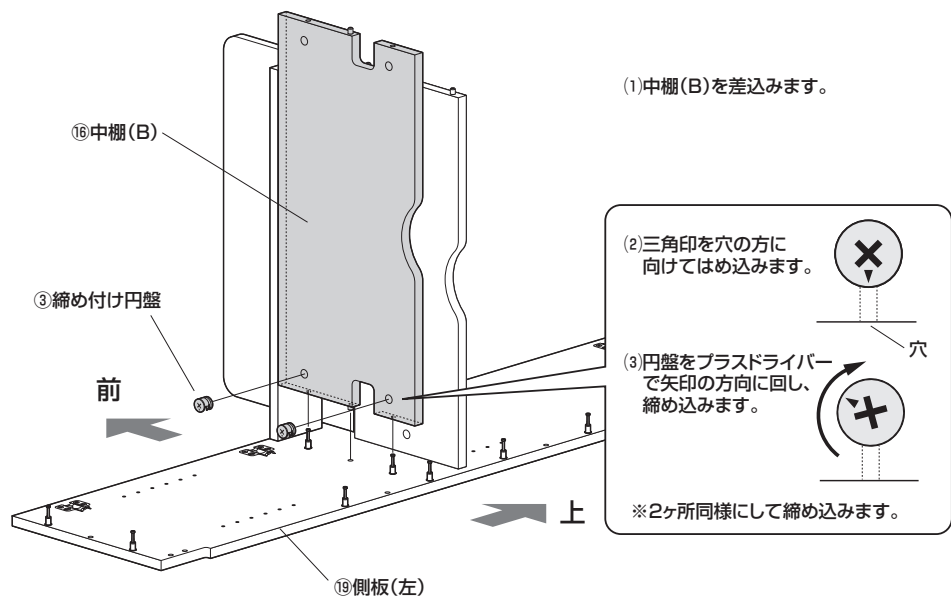
- (1)中棚(A)を差込みます。



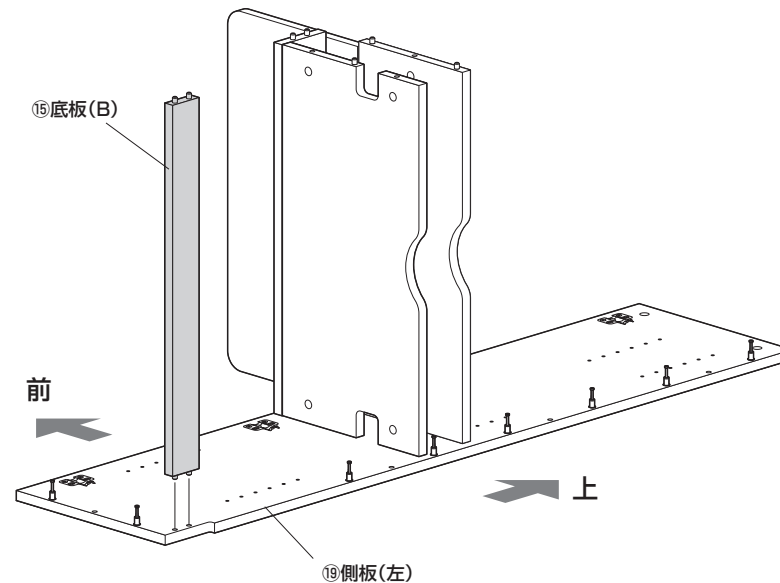
8 側板(左)に中棚(C)を取付けます。



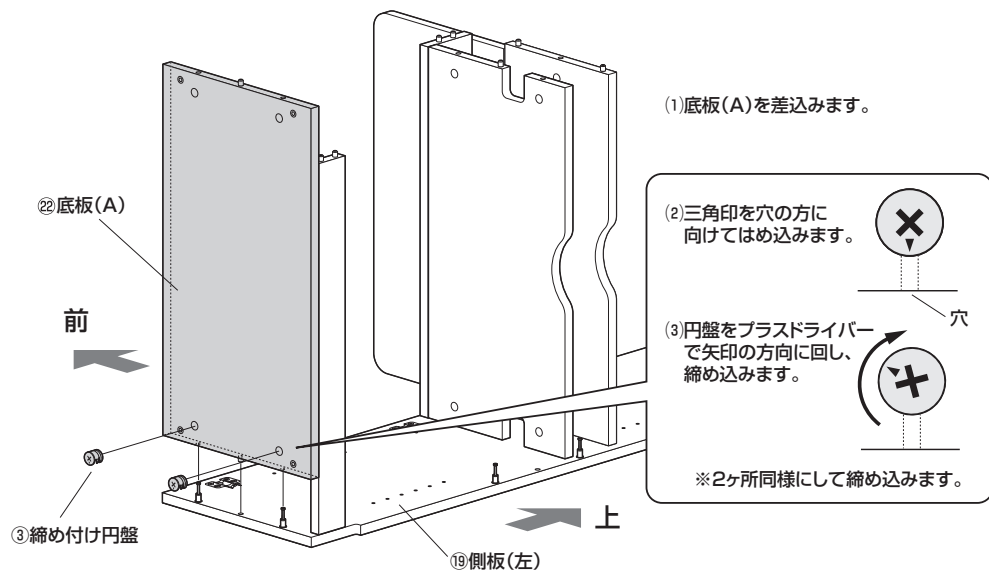
9 側板(左)に中棚(B)を取付けます。



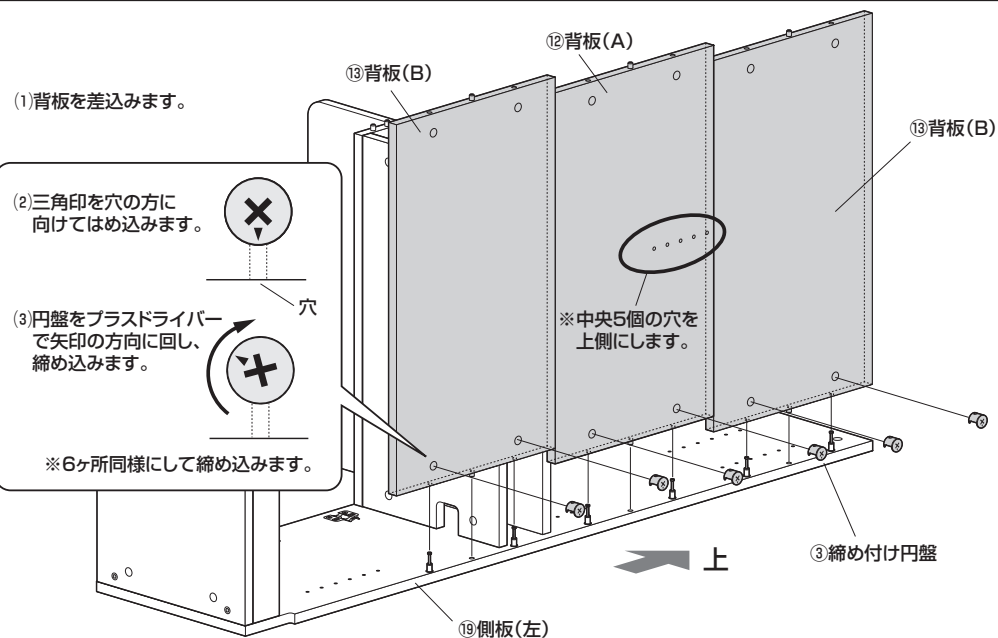
10 側板(左)に底板(B)を取付けます。



11 側板(左)に底板(A)を取付けます。



12 側板(左)に背板を取付けます。



13 側板(右)を取付けます。

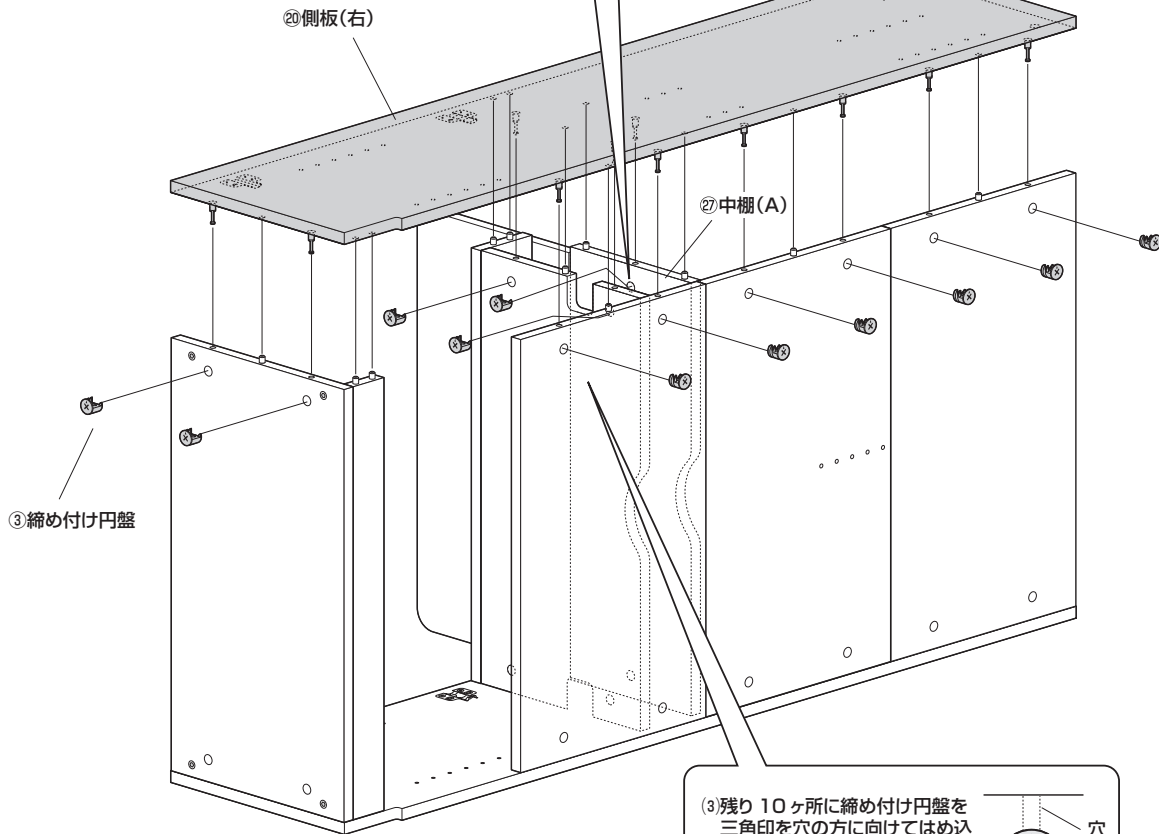
▲注意▲

この組立作業は必ず大人2人以上で行ってください。

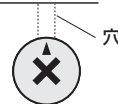
(1)中棚(A)に締め付け円盤を三角印を穴の方に向けてはめ込みます。



(2)側板(右)を差込みます。



(3)残り10ヶ所に締め付け円盤を三角印を穴の方に向けてはめ込みます。



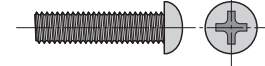
(4)円盤をプラスドライバーで矢印の方向に回し、締め込みます。



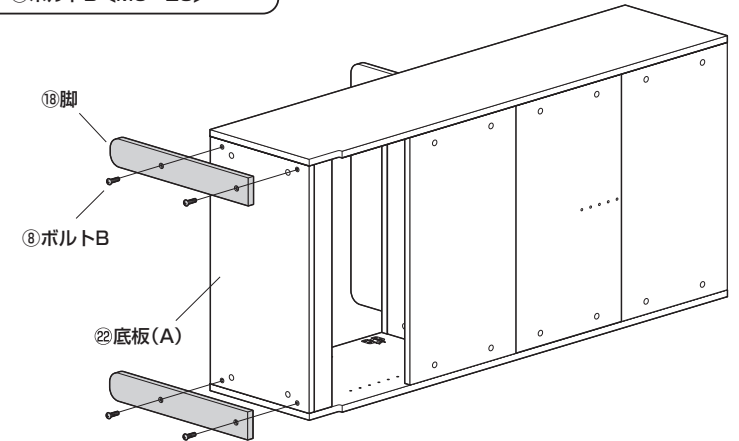
※11ヶ所同様にして締め込みます。

14 底板(A)に脚を取付けます。

使用ボルト



⑧ボルトB (M6×25)

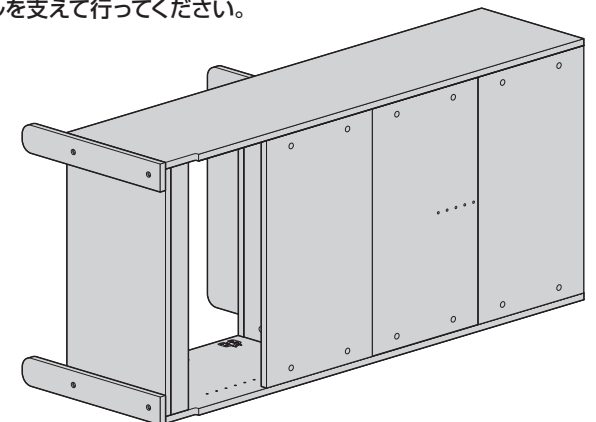


15 起こします。

▲注意▲

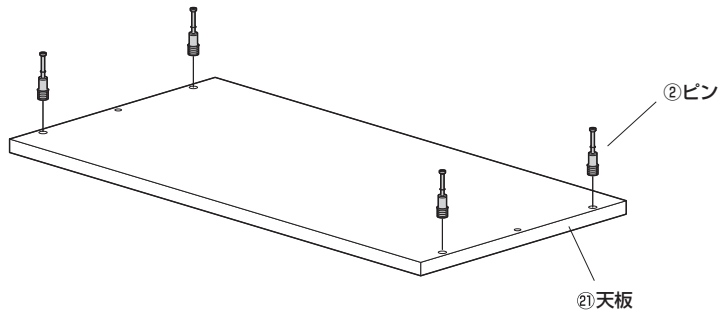
この組立作業は必ず大人2人以上で行ってください。

※起こす際にテーブルが動いてケガなどをしないように、1人がテーブルを支えて行ってください。



16 天板にピンを取付けます。

- (1)穴に差込みます。 (2)プラスドライバーで矢印の方向に回して締め込みます。 (3)下図のように短くなるまで締め込みます。

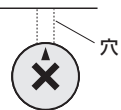


17 側板に天板を取付けます。

- (1)天板を差込みます。

③締め付け円盤
①⑨側板(左)

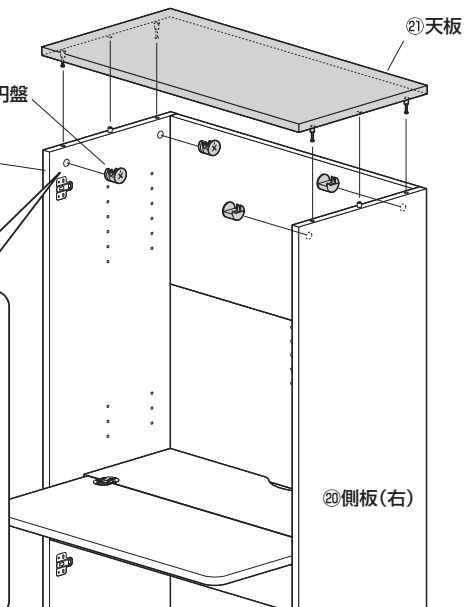
- (2)三角印を穴の方に向けてはめ込みます。



- (3)円盤をプラスドライバーで矢印の方向に回し、締め込みます。



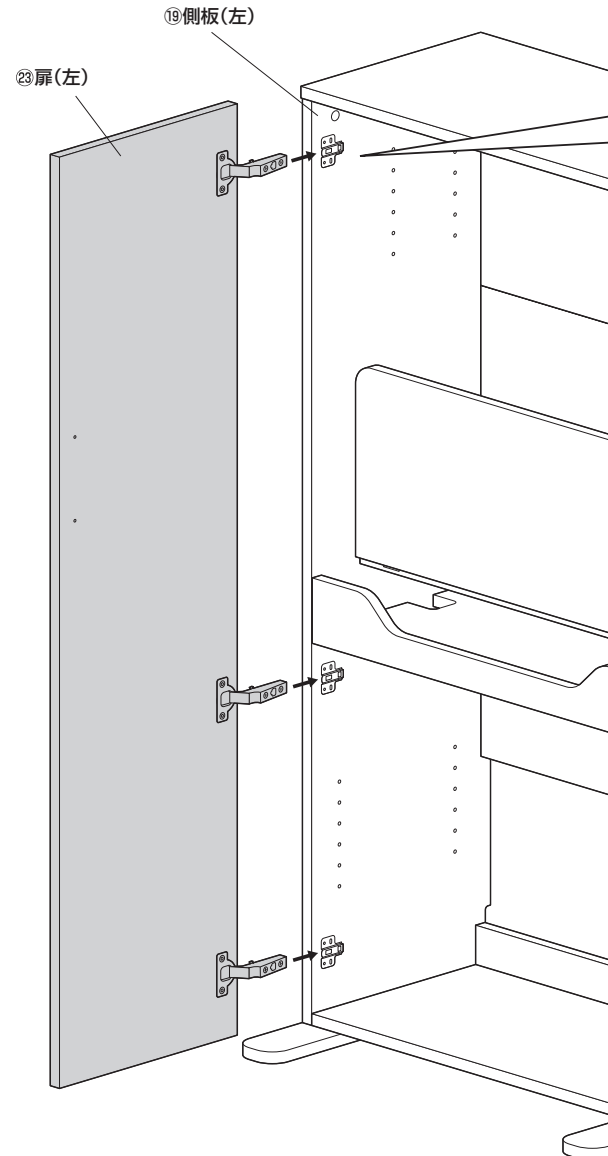
※4ヶ所同様にして締め込みます。



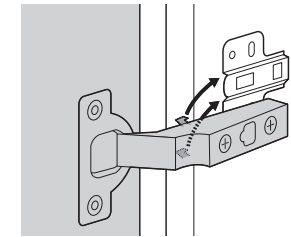
18 側板(左)に扉(左)を取付けます。

▲注意▲

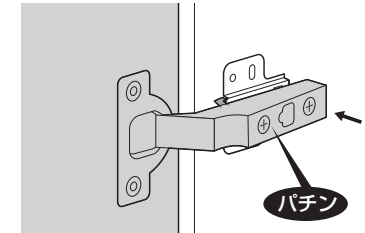
この組立作業は必ず大人2人以上で行ってください。



- (1)蝶番のツメを引っ掛けます。



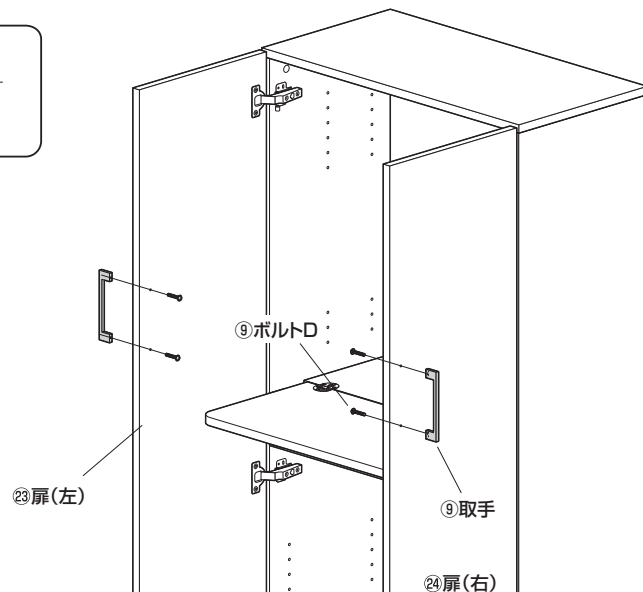
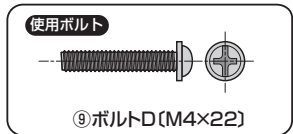
- (2)パチンと音が鳴るまで蝶番を押し込みます。



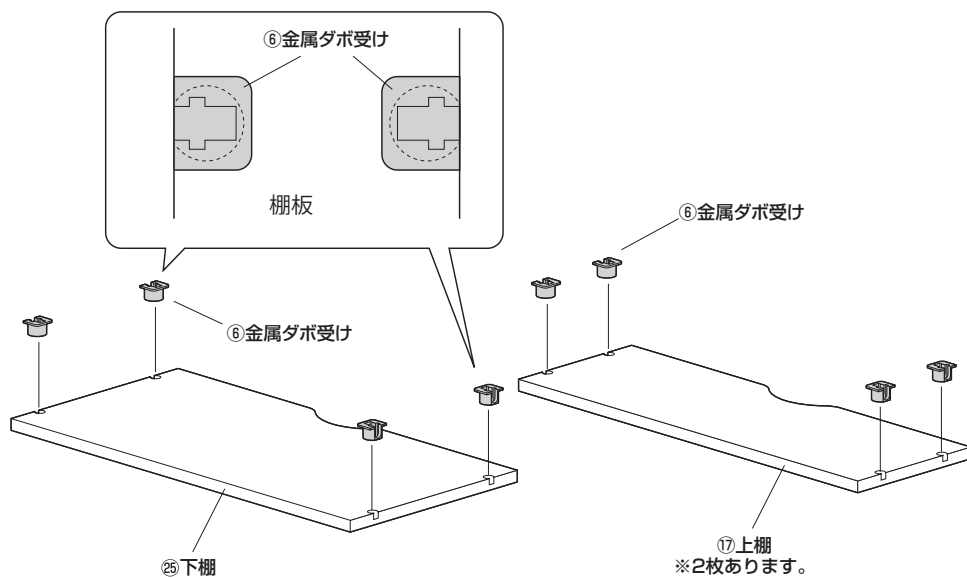
※3ヶ所同様にして取付けます。

※右側も同様にします。

19 扉に取手を取付けます。



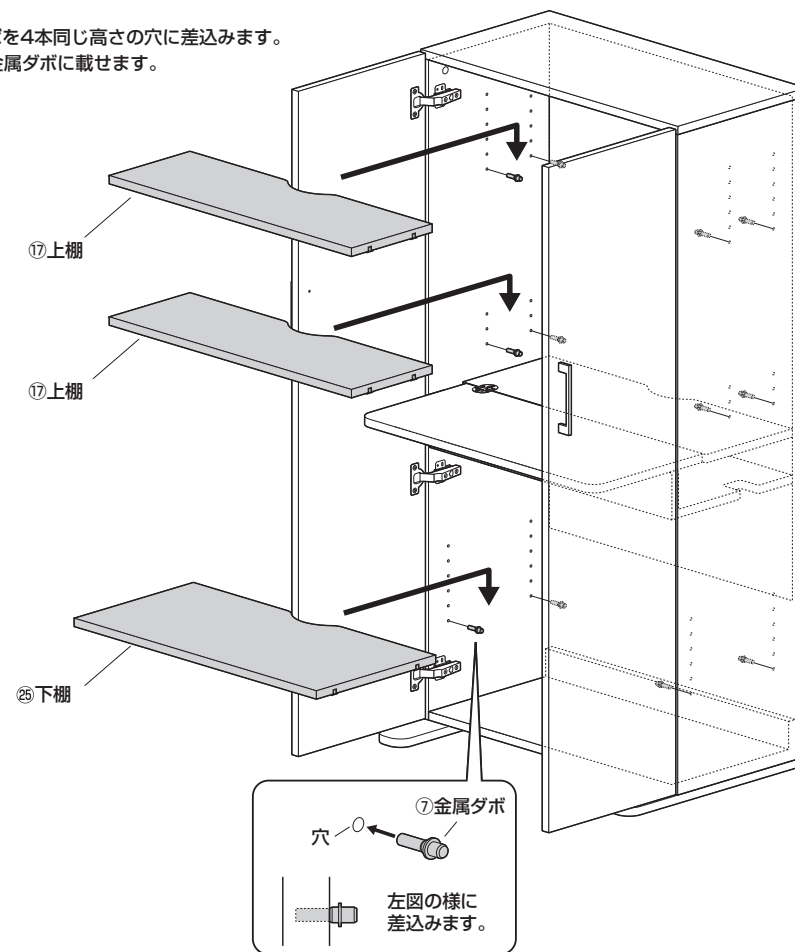
20 棚板に金属ダボ受けを取付けます。



21 棚板を取付けて完成です。

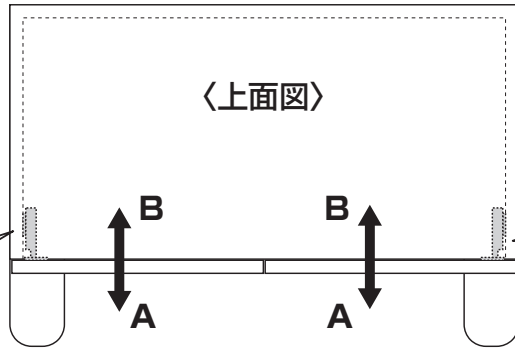
※棚板は上5段、中3段、下6段の任意の高さに取付けられます。

- (1) 金属ダボを4本同じ高さの穴に差し込みます。
- (2) 棚板を金属ダボに載せます。

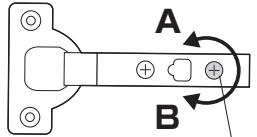


扉の調整方法

〈上面図〉

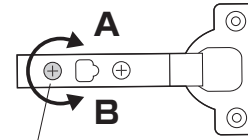


蝶番の前後調節ネジを回すと、扉の前後位置を調節できます。



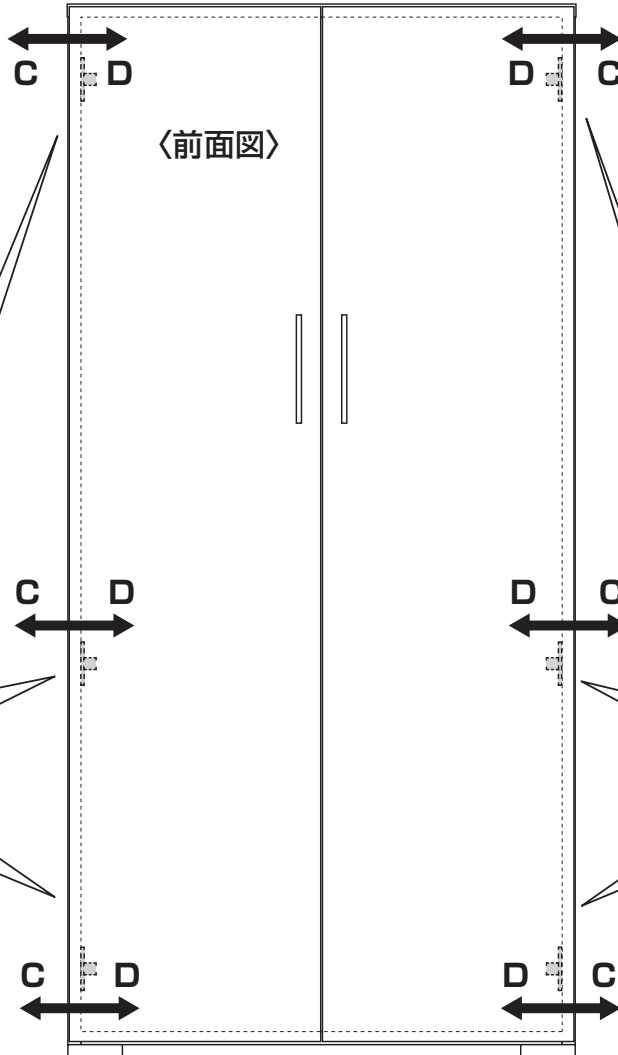
前後調節ネジ

蝶番の前後調節ネジを回すと、扉の前後位置を調節できます。

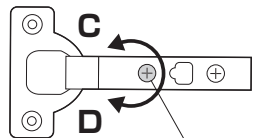


前後調節ネジ

〈前面図〉

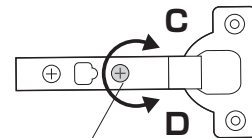


蝶番の左右調節ネジを回すと、扉の左右の位置を調節できます。



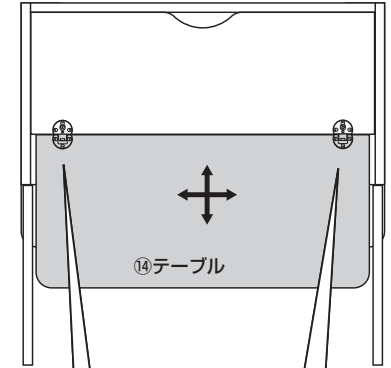
左右調節ネジ

蝶番の左右調節ネジを回すと、扉の左右の位置を調節できます。



左右調節ネジ

テーブルの調整方法



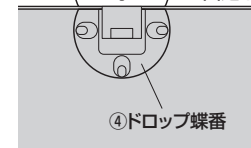
⑭テーブル

※左右のドロップ蝶番の固定ボルトをゆるめるとテーブルの前後左右の位置を調整できます。調整後は固定ボルトをしっかり締めてください。

ゆるむ しまる



固定ボルト



④ドロップ蝶番

モニターアームの取付け方法

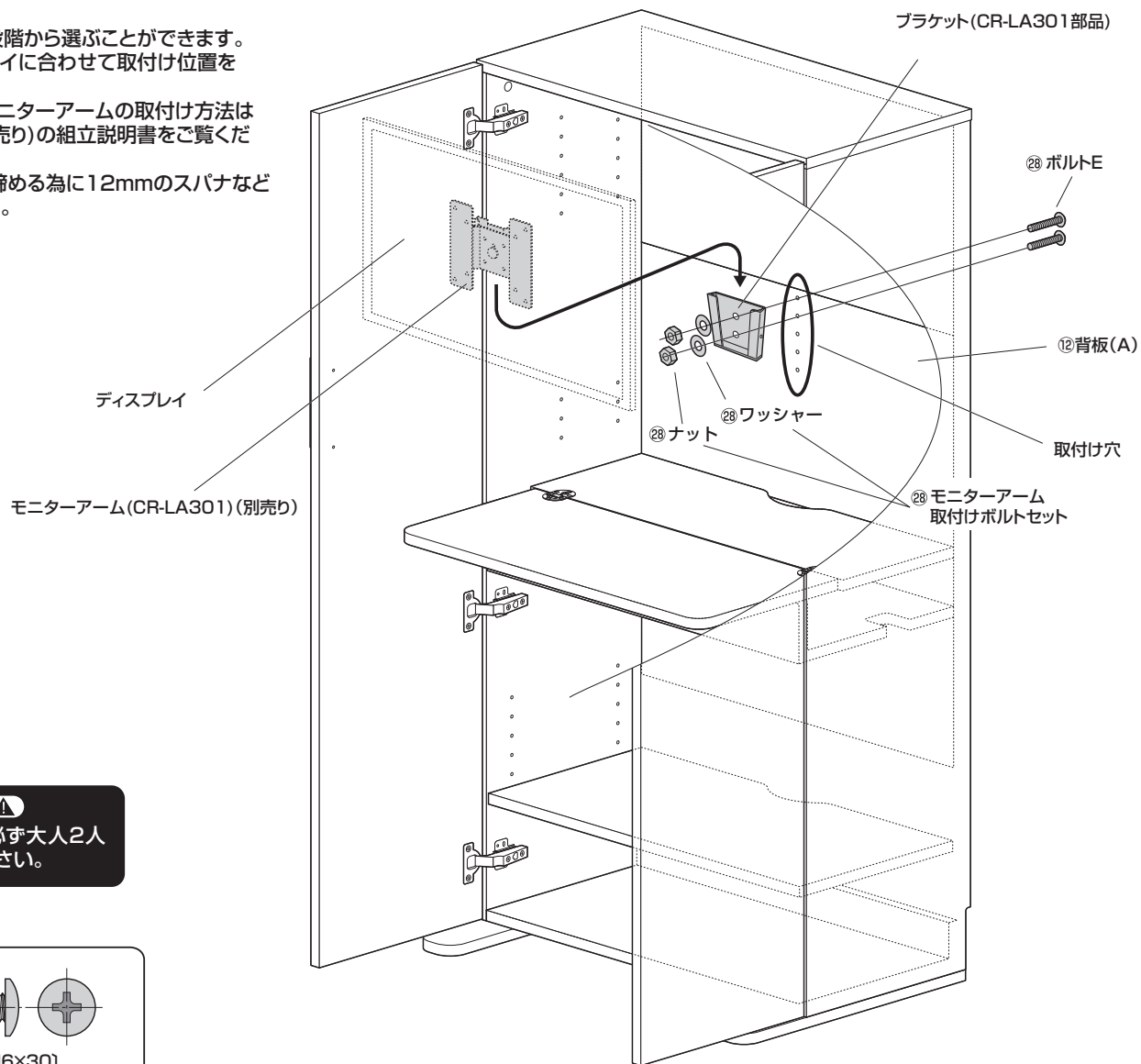
※背板(A)にモニターアームCR-LA301(別売り)を取付けることができます。

※取付け位置は4段階から選ぶことができます。

※上棚はディスプレイに合わせて取付け位置を決めてください。

※ディスプレイとモニターアームの取付け方法はCR-LA301(別売り)の組立説明書をご覧ください。

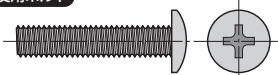
※ナットをしっかり締める為に12mmのスパナなどをご用意ください。



▲ 注意 ▲

この組立作業は必ず大人2人以上で行ってください。

使用ボルト



⑳ ボルトE (M6×30)

▲ 使用上の注意 ▲

- 製品の上に腰掛けたり、乗らないでください。
- 加熱した鍋、湯沸かし器、アイロン等を直接置かないでください。
- 直射日光またはストーブの熱、クーラーの風が当たる場所や高温、湿気及び乾燥の著しい場所を避けてください。
- 必ず屋内の平坦で安定した場所で使用してください。
- 物を載せた状態で移動させないでください。
- 著しい汚れを落とす場合は、薄めた中性洗剤を使用してください。
- 用途以外で使用しないでください。
- 分解、改造、修理をしないでください。
- 部品を外したり、部品が外れたままで使用しないでください。
- ボルト・ネジ類がゆるんだまま使用しないでください。
- 耐荷重以上の重さの物や、積み重ね禁止の物を載せないでください。
- お子様には触らせないように十分に注意してください。