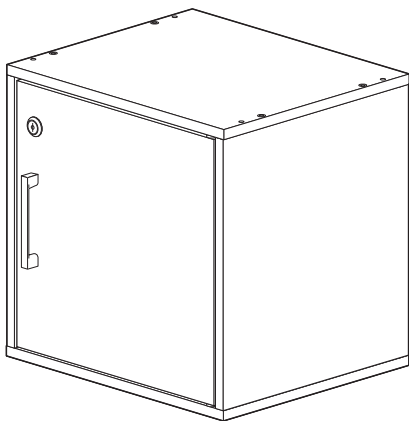


この度は、弊社製品をお買求めいただきましてありがとうございました。
本製品は組立式になっておりますので、下記の要領で組立ててください。
パッキングケースの中には、下記の部品が入っています。

組立説明書は組立て後も大切に保管してください。

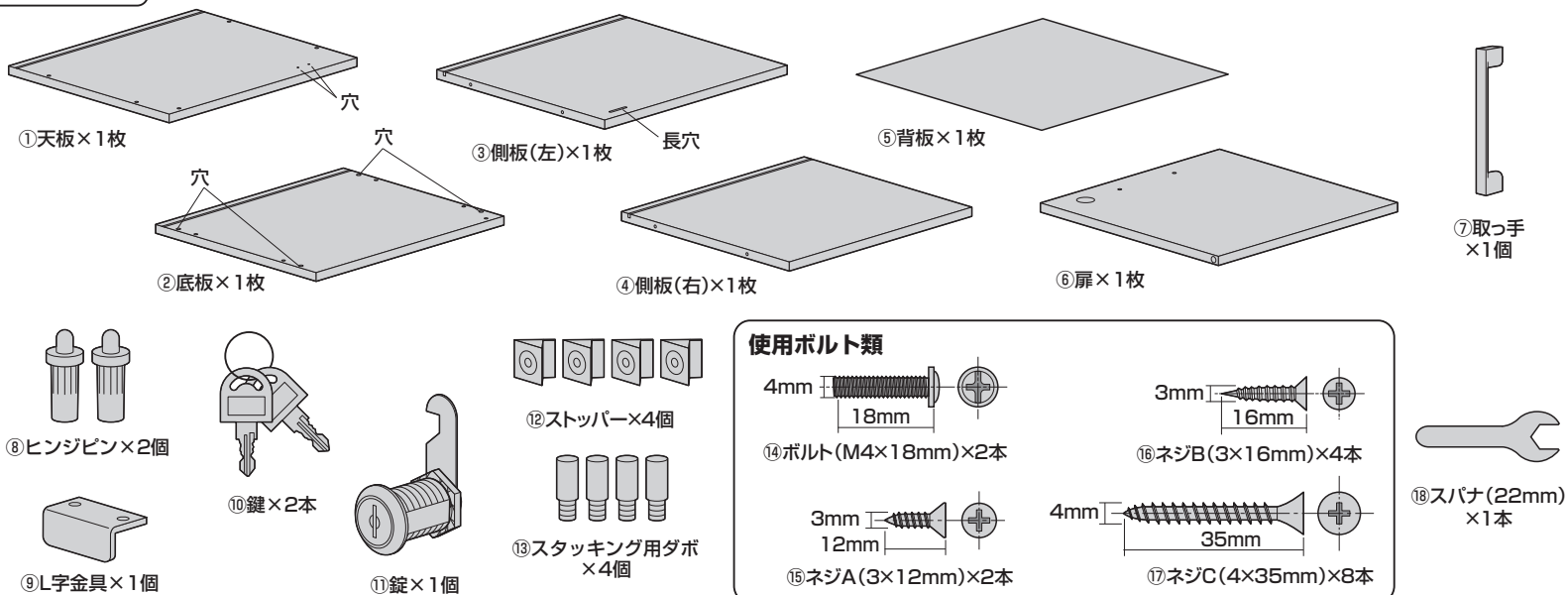
この製品を第三者に貸し出すときは、この説明書も共に貸し出し、よく読んでから使用するようご指導ください。

完成図



組立部品

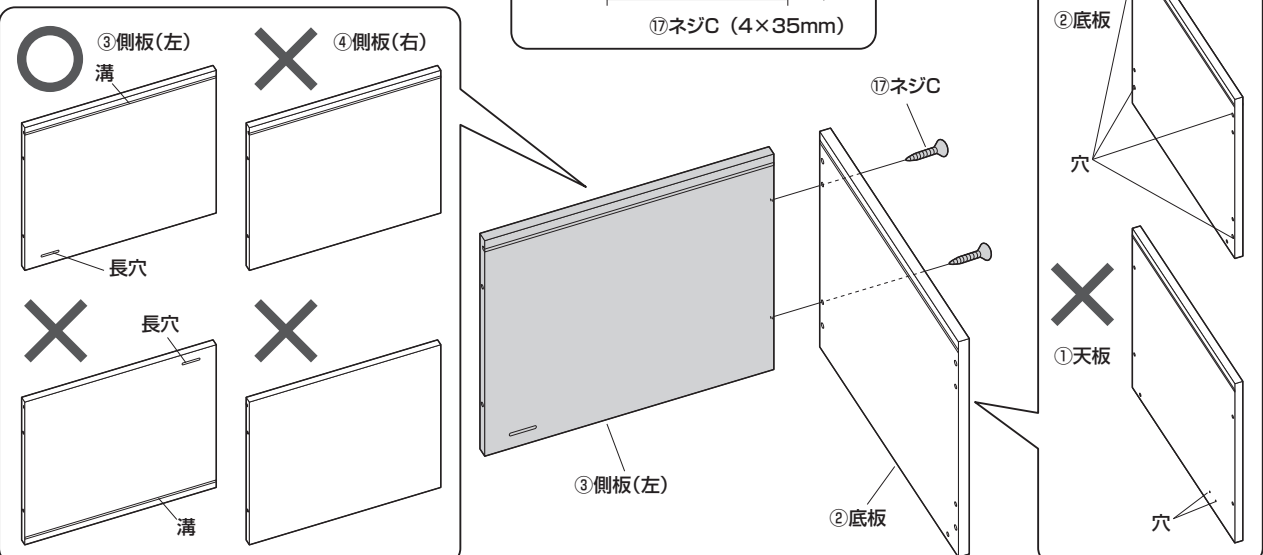
※部品の欠品や破損があった場合は、品番(100-LBOX008W)と下記の部品番号(①~⑯)と部品名(ヒンジピンなど)をお知らせください。



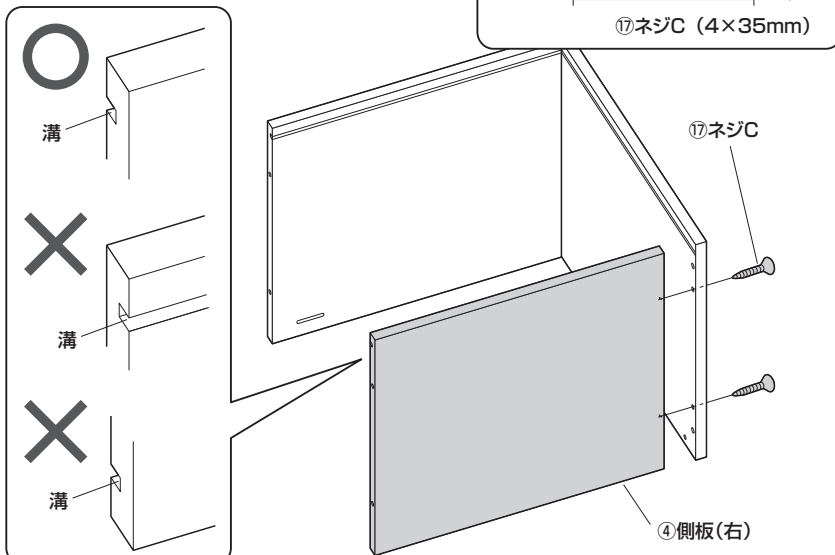
<組立てに必要な人数>
大人1人以上

<用意していただくもの>
・プラスドライバー
・手袋(ケガ等を防ぐために着用をおすすめします)

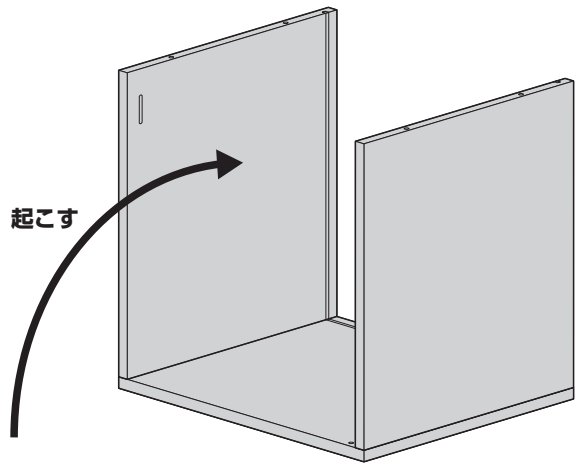
手順 1



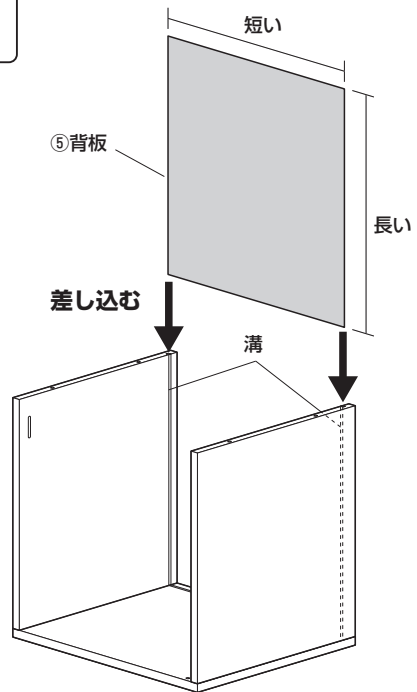
手順 2



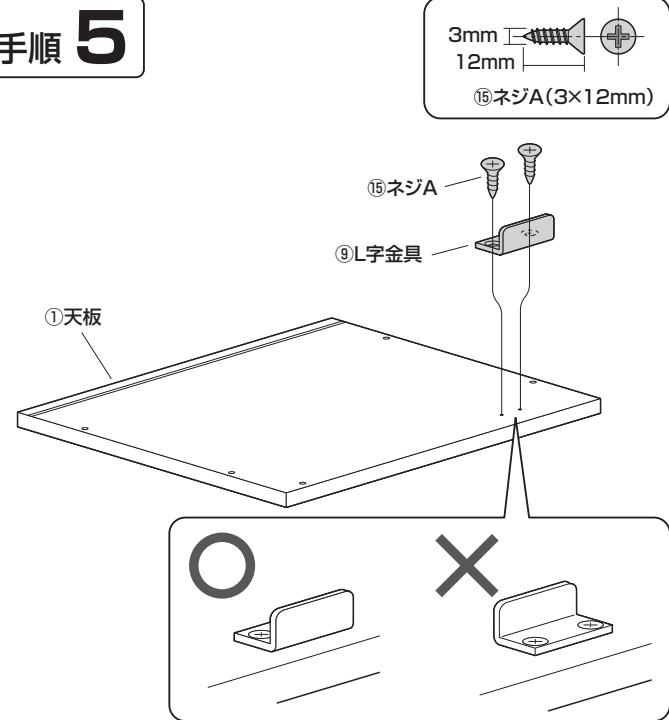
手順 3



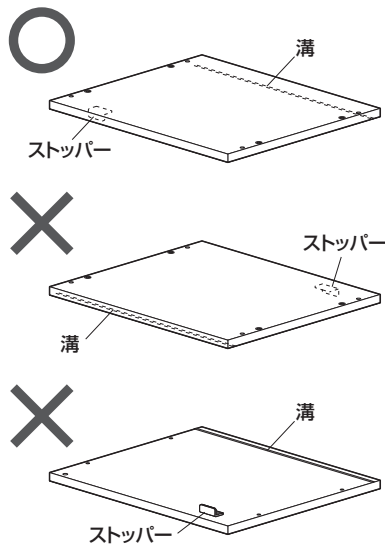
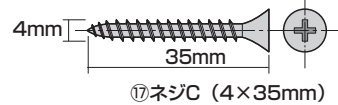
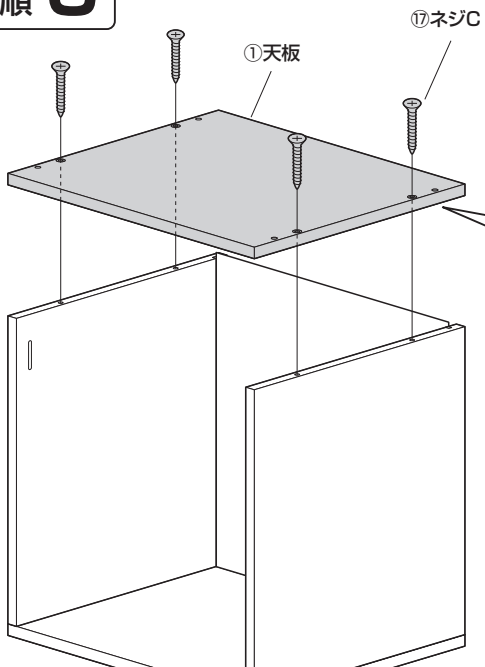
手順 4



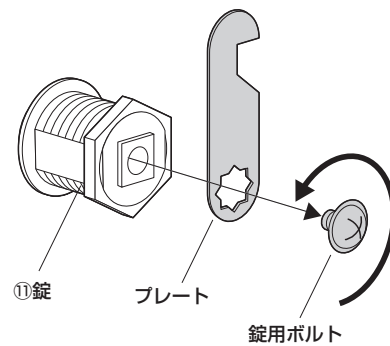
手順 5



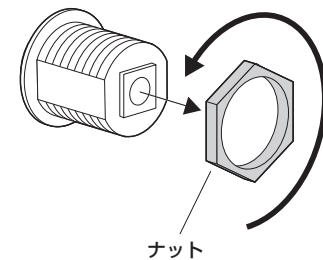
手順 6



手順 7

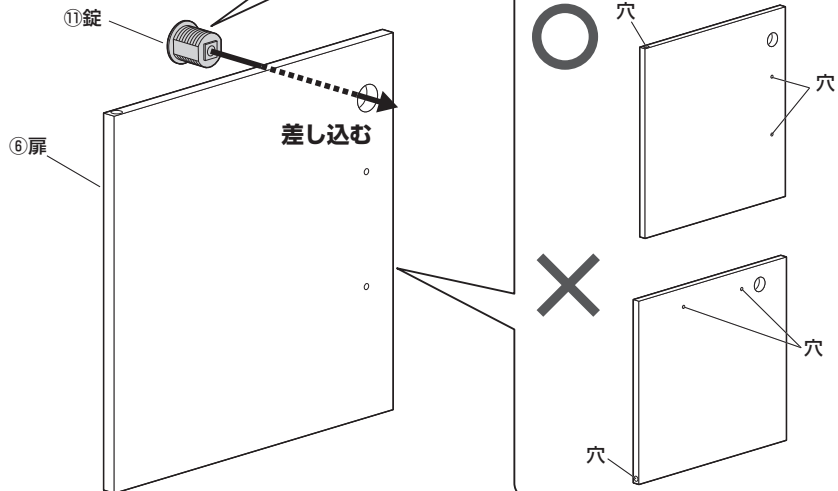
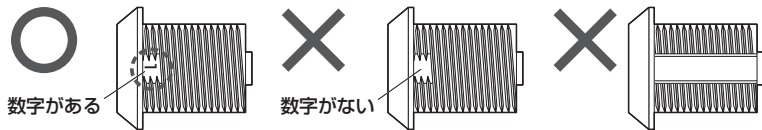


手順 8

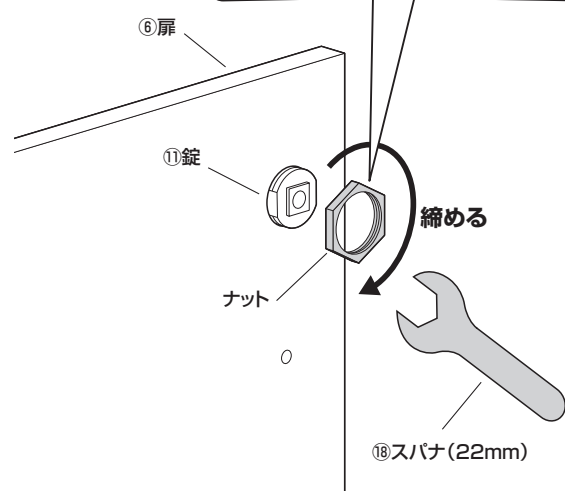
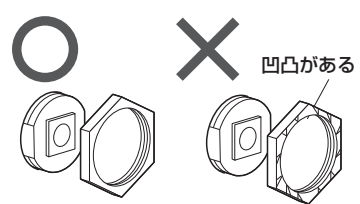


手順 9

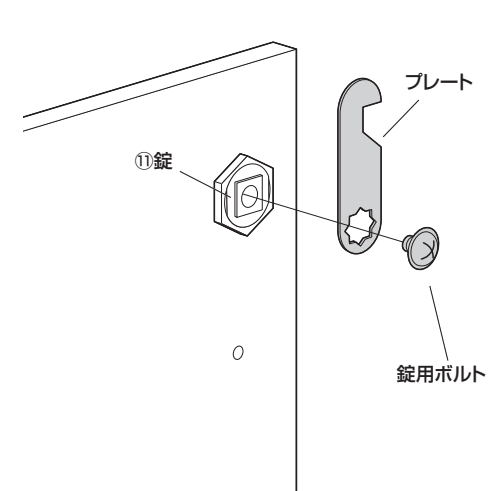
〈上から見た図〉



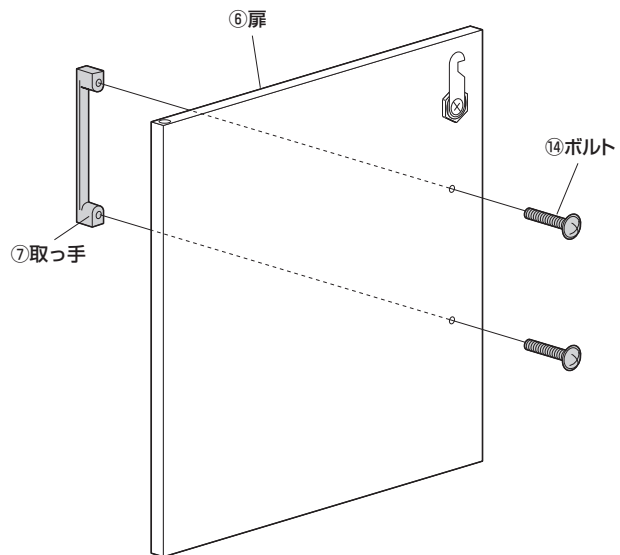
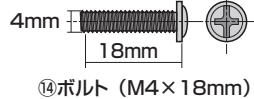
手順 10



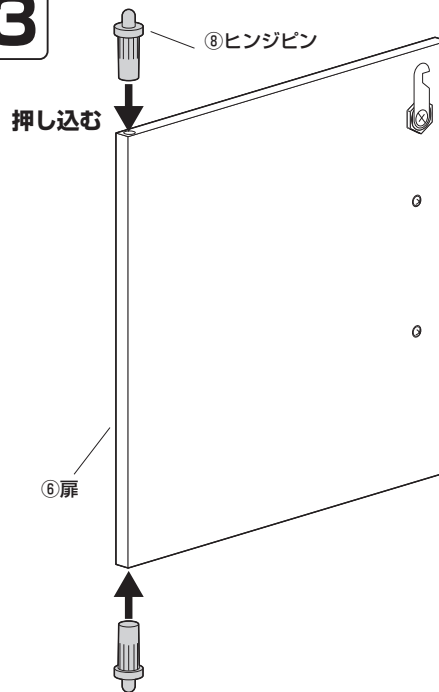
手順 11



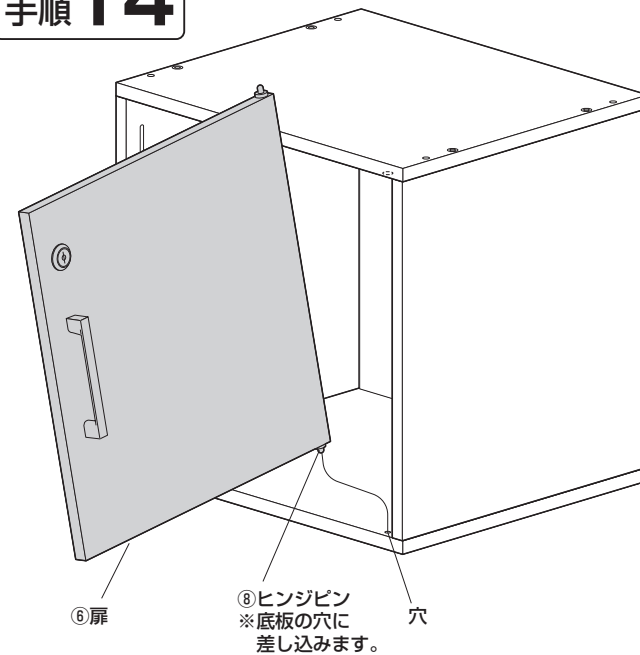
手順 12



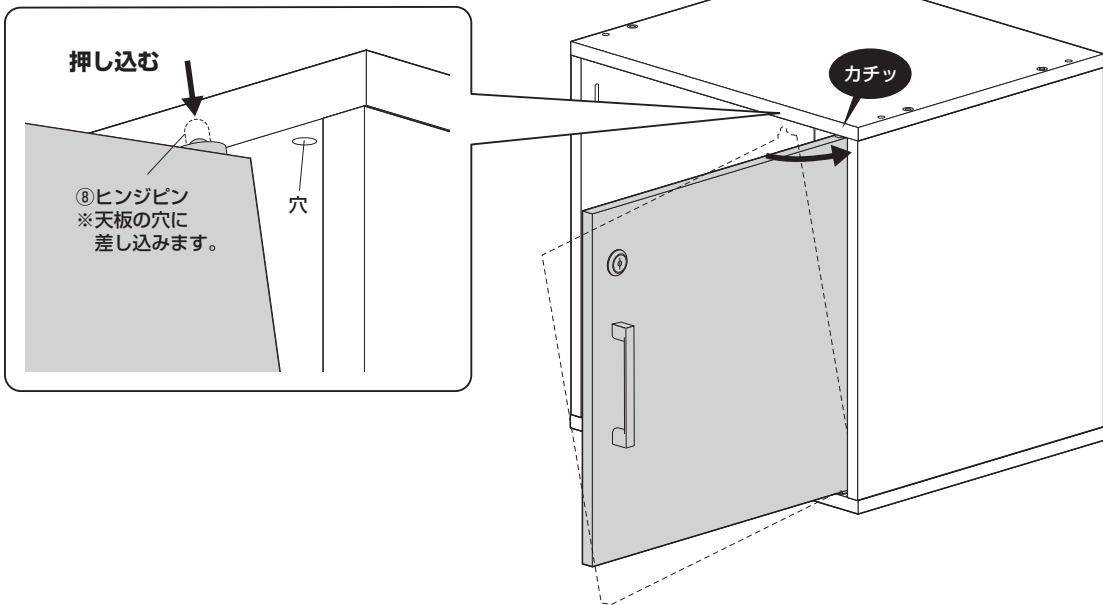
手順 13



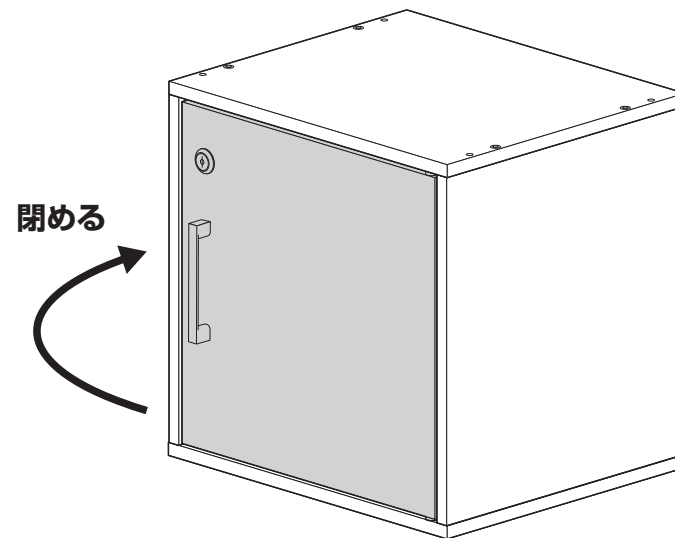
手順 14



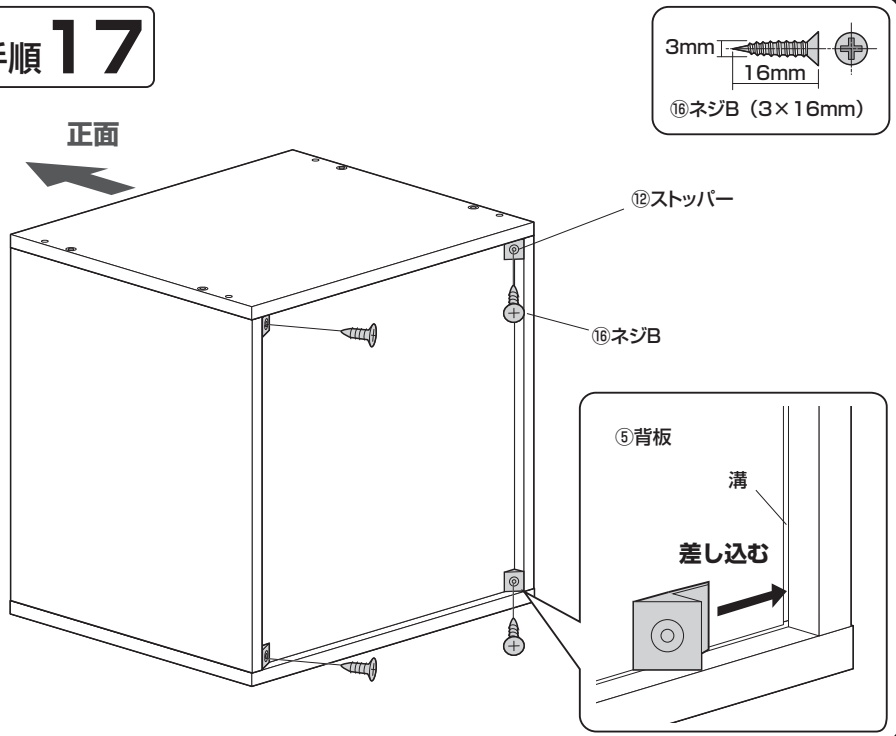
手順 15



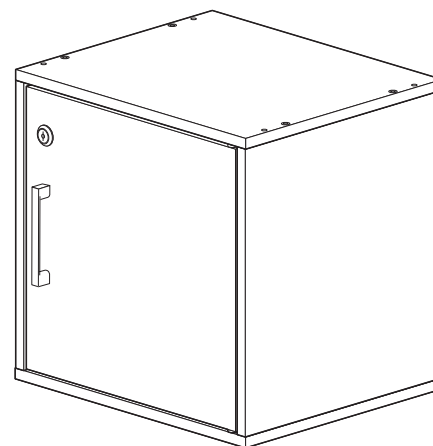
手順 16



手順 17



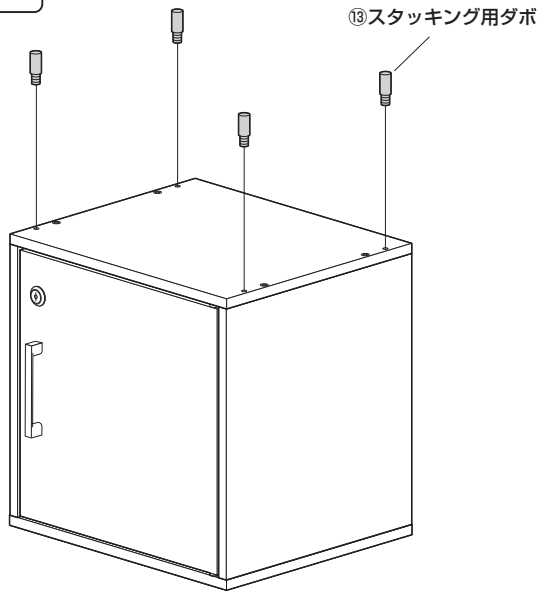
手順 18



▲ 注意 ▲
最後にゆるみやガタつきがないか
確認してください。

スタッキング方法

手順 1



手順 2

