

この度は、弊社製品をお買求めいただきましてありがとうございました。
本製品は組立式になっておりますので、下記の要領で組立ててください。
パッキングケースの中には、下記の部品が入っています。

**組立説明書は組立て後も
大切に保管してください。**

この製品を第三者に貸し出すときは、この説明書も共に
貸し出し、よく読んでから使用するようご指導ください。

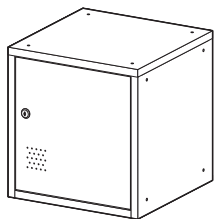
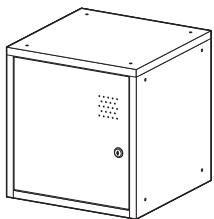
★用意していただくもの・・・
プラスドライバー、スパナ(22mm)、
手袋(組立て時のケガ等を防ぐために着用をおすすめします)

完成図

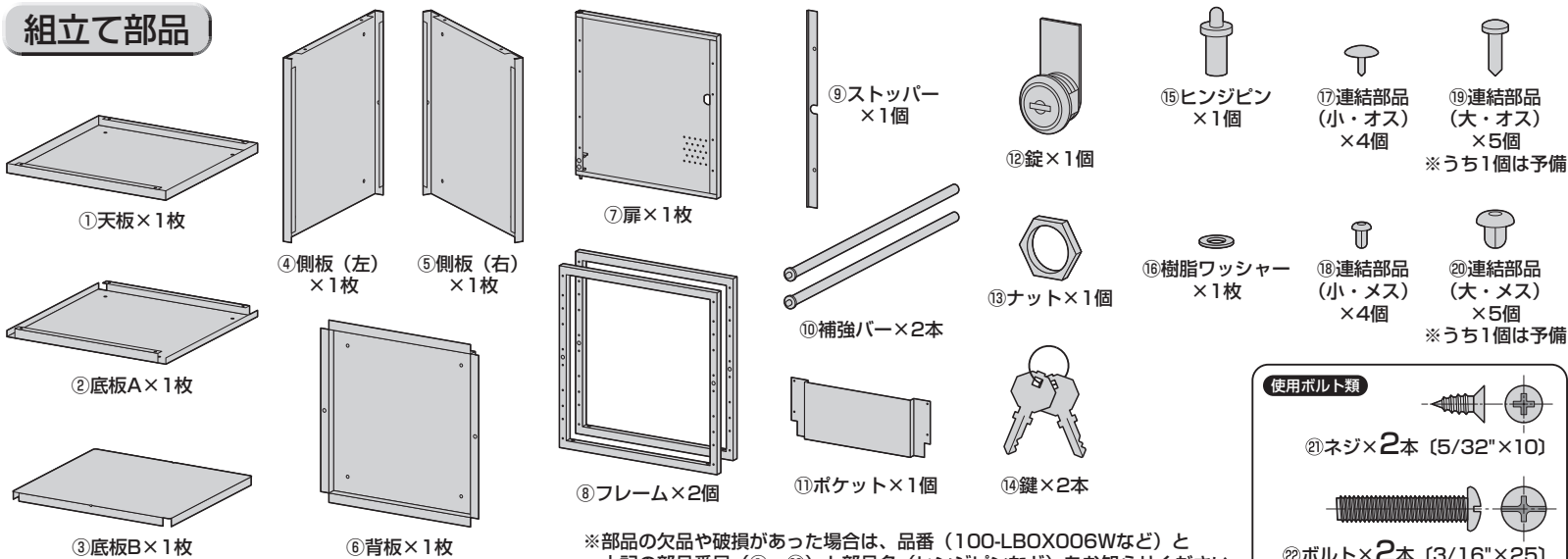
※扉の向きをどちらにするかによって、組立て手順②、⑨、⑩
が異なります。

扉を右開きにする場合

扉を左開きにする場合



組立て部品

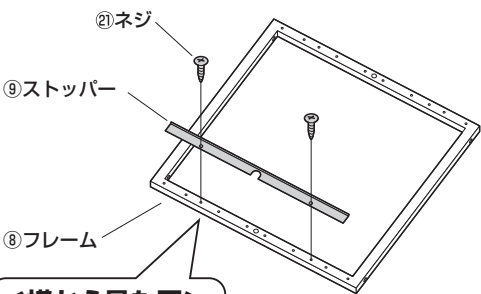


※部品の欠品や破損があった場合は、品番(100-LBOX006Wなど)と
上記の部品番号(①~⑲)と部品名(ヒンジピンなど)をお知らせください。

使用ボルト類

②ネジ×2本 (5/32"×10)
⑳ボルト×2本 (3/16"×25)

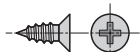
1 フレームにストッパーを取付けます。



＜横から見た図＞



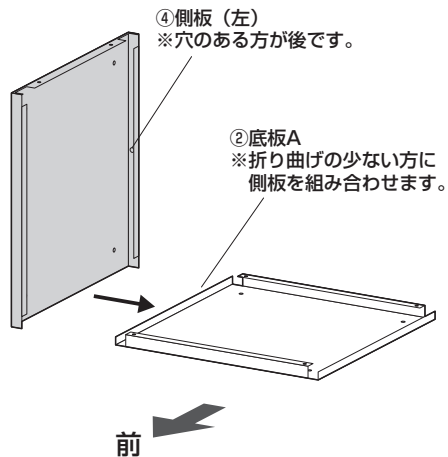
使用ボルト類



②ネジ (5/32"×10)

2 底板Aと側板(左)にフレームを取付けます。

①底板Aに側板を下図のように組み合わせます。

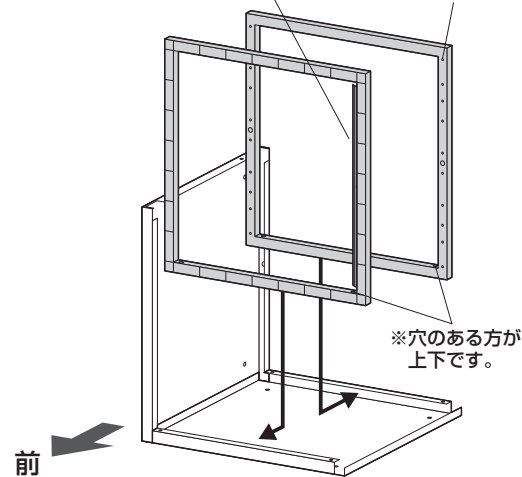


②フレームを取り付けます。

＜扉を右開きにする場合＞

⑧フレーム
※ストッパー付きが前です。
※図の向きで取付けます。

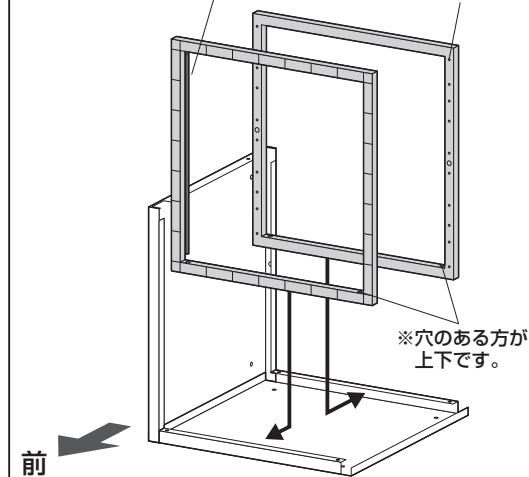
⑧フレーム
※穴のある面が
内側です。



＜扉を左開きにする場合＞

⑧フレーム
※ストッパー付きが前です。
※図の向きで取付けます。

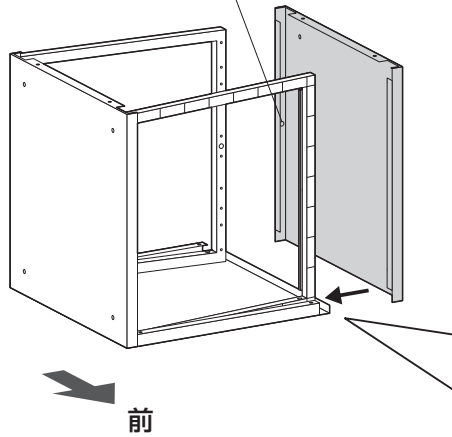
⑧フレーム
※穴のある面が
内側です。



3 側板（右）を取付けます。

①側板（右）を取付けます。

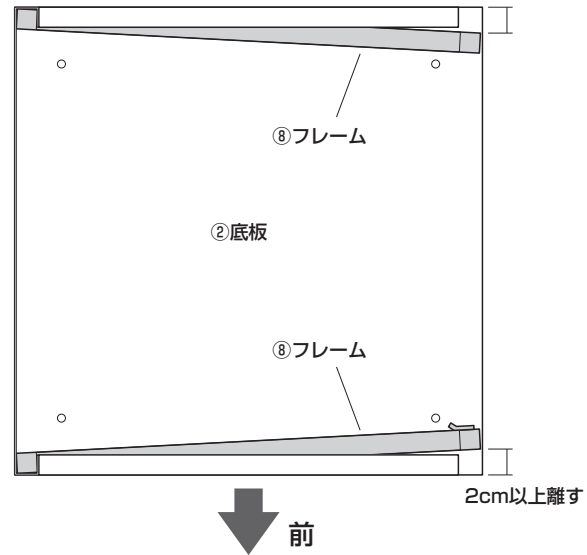
⑥側板（右）
※穴のある方が後です。



<上から見た図>

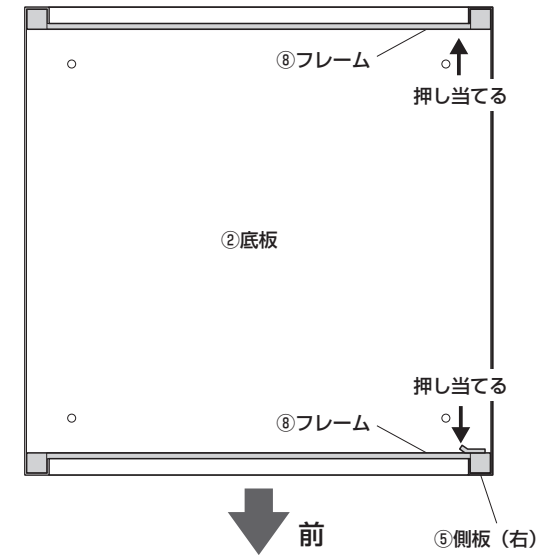
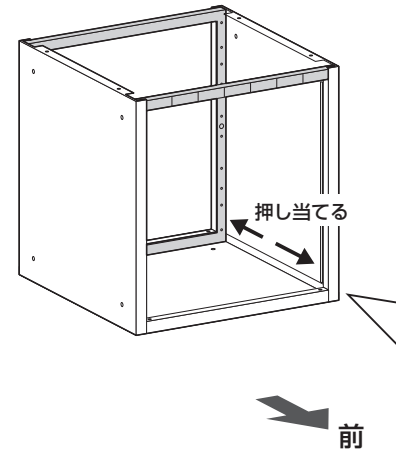
※フレームを傾けます。

2cm以上離す



②フレームを本体の前方と後方に押し当てます。

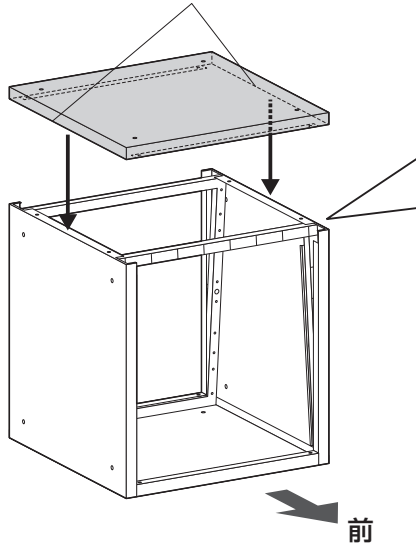
<上から見た図>



4 天板を取付けます。

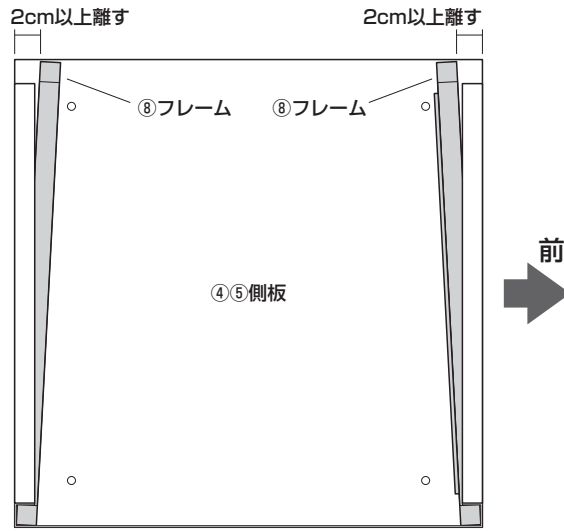
①天板を取付けます。

①天板
※折り曲げの少ない方が左右です。



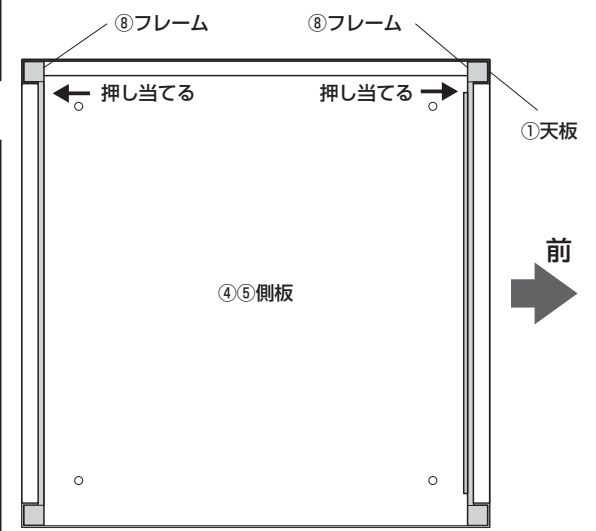
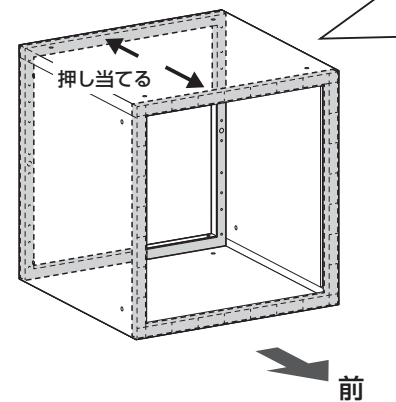
<横から見た図>

※フレームを傾けます。

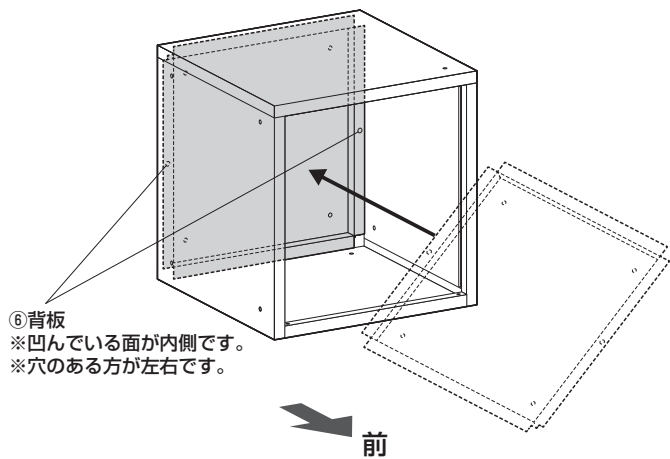


②フレームを本体の前方と後方に押し当てます。

<横から見た図>



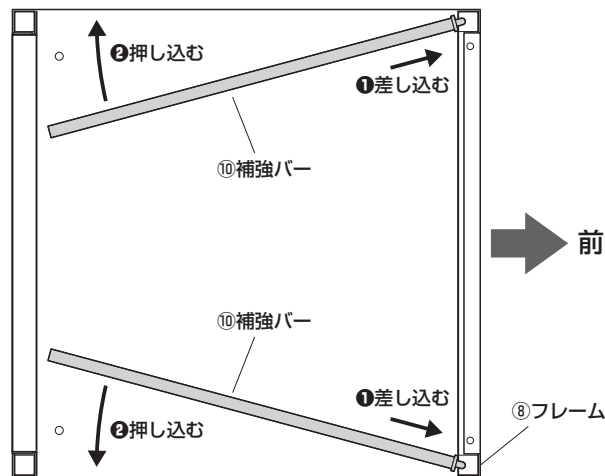
5 背板を取付けます。



6 補強バーを取付けます。

<上から見た図>

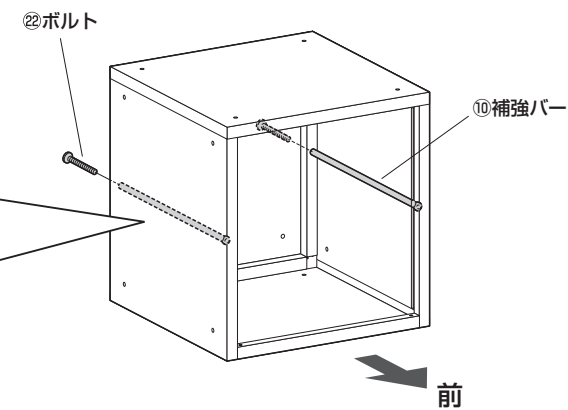
※補強バーの先端を前側のフレームに差し込みます。



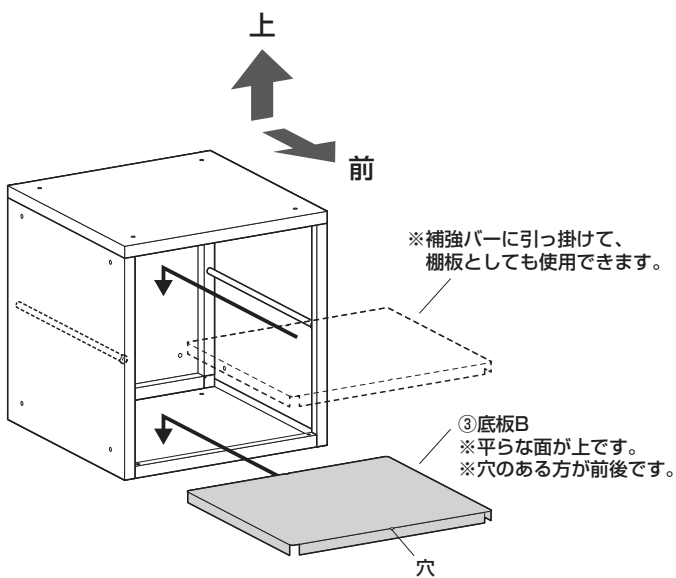
使用ボルト類



⑫ボルト (3/16"×25)

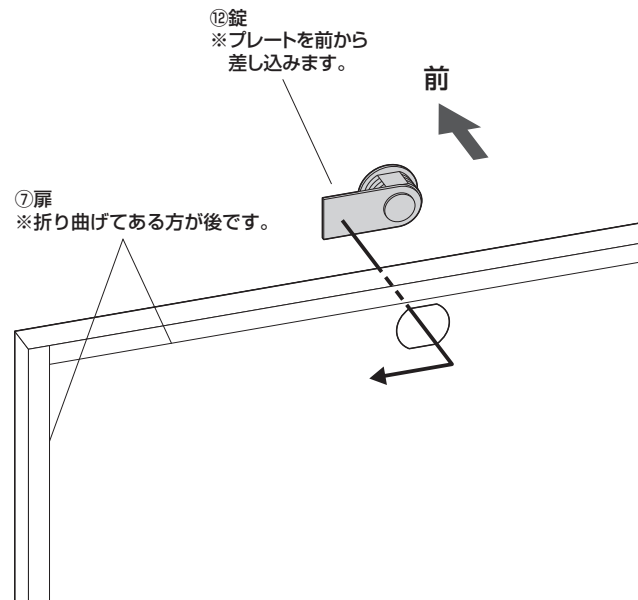


7 底板Bを取付けます。

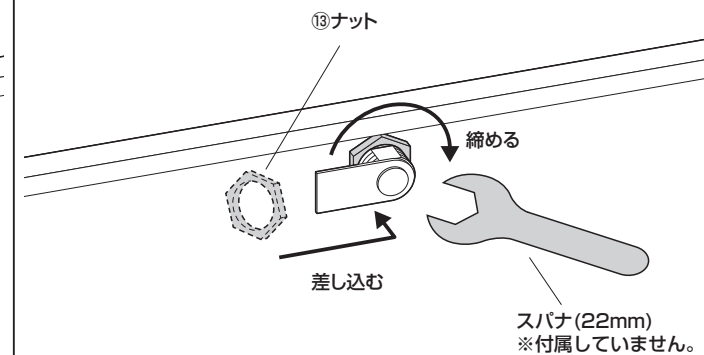


8 扉に錠を取付けます。

①扉に錠を差し込みます。



②ナットを取付けて固定します。

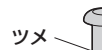


9 ポケットを取付けます。

⑩ 連結部品 (小・メス) を差し込みます。

<扉を右開きにする場合>

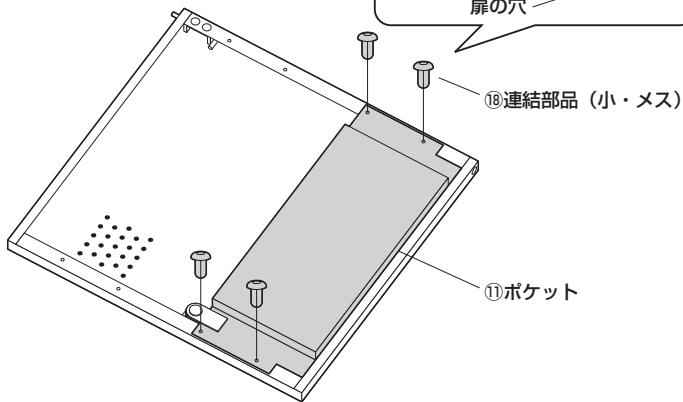
連結部品 (小・メス) のツメを
ポケットと扉の穴に差し込みます。



ツメ

ポケットの穴

扉の穴

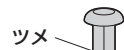


⑩ 連結部品 (小・メス)

⑪ ポケット

<扉を左開きにする場合>

連結部品 (小・メス) のツメを
ポケットと扉の穴に差し込みます。



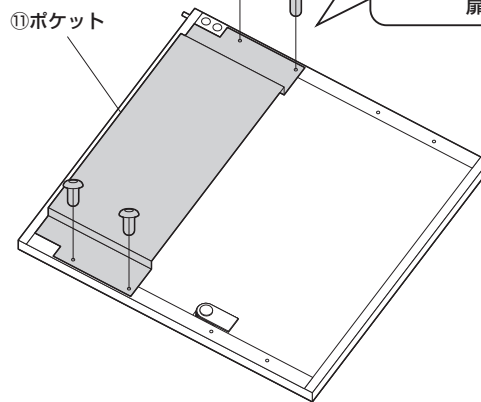
ツメ

ポケットの穴

扉の穴

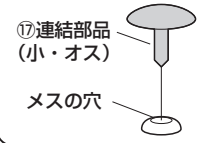
⑩ 連結部品 (小・メス)

⑪ ポケット



⑪ 連結部品 (小・オス) を差し込みます。

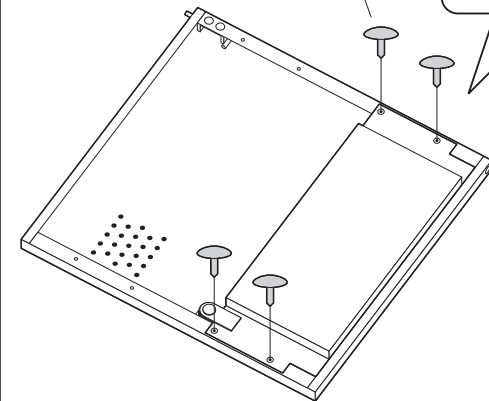
連結部品 (小・オス) を
メスの穴に差し込みます。



⑪ 連結部品
(小・オス)

メスの穴

⑪ 連結部品 (小・オス)

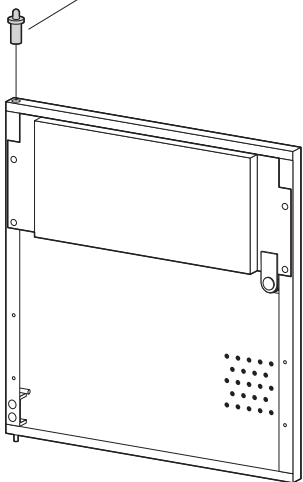


※上記の図は扉を右開きにする場合のイラストになっています。

10 本体に扉を取付けます。

⑫ 扉にヒンジピンを差し込みます。

⑫ ヒンジピン



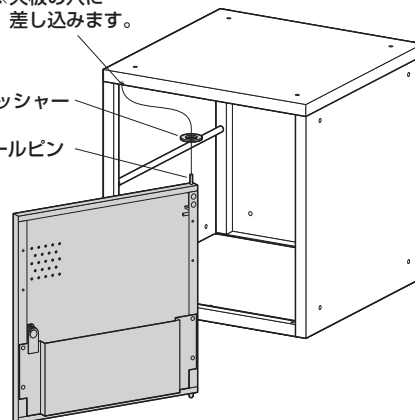
⑬ 扉のスチールピンを本体の穴に差し込みます。

<扉を右開きにする場合>

※天板の穴に
差し込みます。

⑬ 樹脂ワッシャー

スチールピン

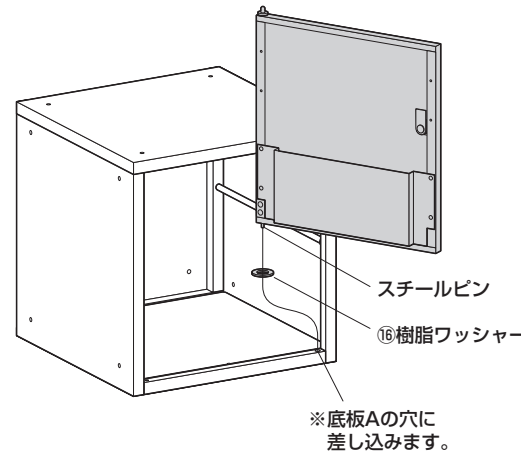


<扉を左開きにする場合>

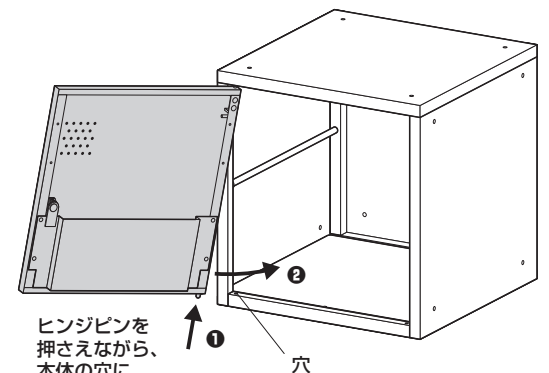
スチールピン

⑬ 樹脂ワッシャー

※底板Aの穴に
差し込みます。



⑭ ヒンジピンを本体に差し込みます。



ヒンジピンを
押さえながら、
本体の穴に
差し込みます。

穴

※上記の図は扉を左開きにする場合のイラストになっています。

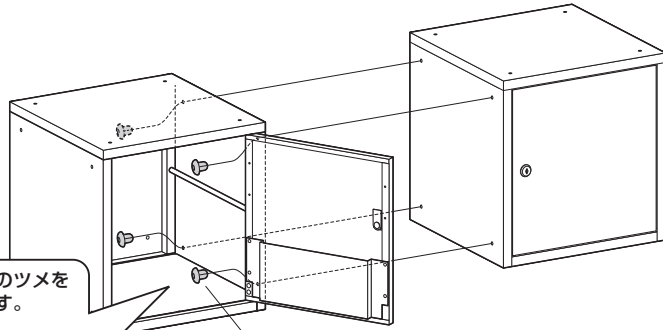
※上記の図は扉を右開きにする場合のイラストになっています。

連結方法

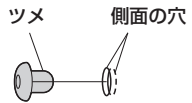
●本製品を複数台購入して頂くと、連結することができます。

<左右に連結する場合>

❶側面の穴に連結部品（大・メス）を差し込みます。

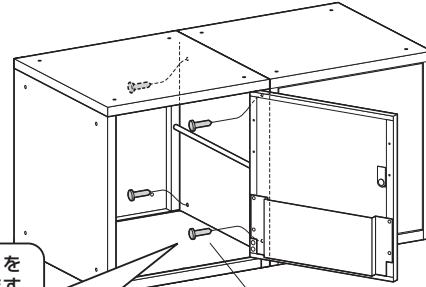


連結部品（大・メス）のツメを側面の穴に差し込みます。

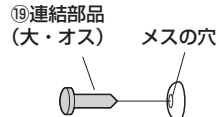


⑳ 連結部品
(大・メス)

❷連結部品（大・オス）を差し込みます。



連結部品（大・オス）をメスの穴に差し込みます。

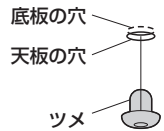


㉑ 連結部品
(大・オス)

<上下に連結する場合>

❶天板と底板の穴に連結部品（大・メス）を差し込みます。

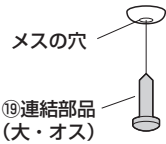
連結部品（大・メス）のツメを天板と底板の穴に差し込みます。



⑳ 連結部品
(大・メス)

❷連結部品（大・オス）を差し込みます。

連結部品（大・オス）をメスの穴に差し込みます。



㉑ 連結部品
(大・オス)