

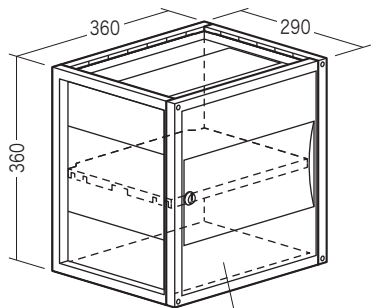
この度は、弊社製品をお買求めいただきましてありがとうございました。
本製品は組立式になっておりますので、下記の要領で組立ててください。
パッキングケースの中には、下記の部品が入っています。

**組立説明書は組立て後も
大切に保管してください。**

この製品を第三者に貸し出すときは、この説明書も共に
貸し出し、よく読んでから使用するようご指導ください。

★用意していただくもの・・・
手袋（組立て時のケガ等を防ぐために必ず着用してください）

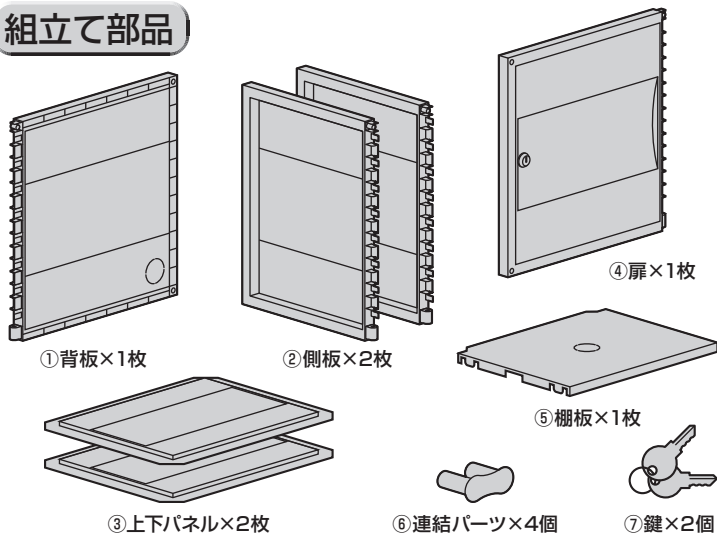
完成図



有効内寸法
上: W320×D250×H150
下: W320×D250×H150

総耐荷重 10kg

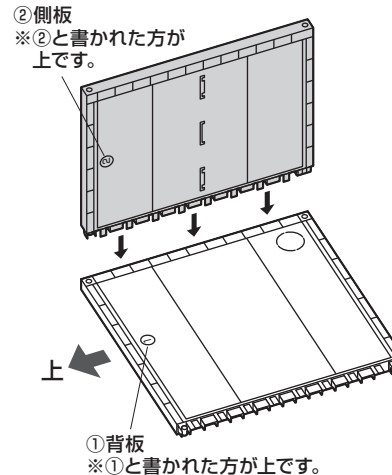
組立て部品



※部品の欠品や破損があった場合は、品番（100-LBOX005Cなど）と上記の部品番号（①～⑦）と部品名（鍵など）をお知らせください。

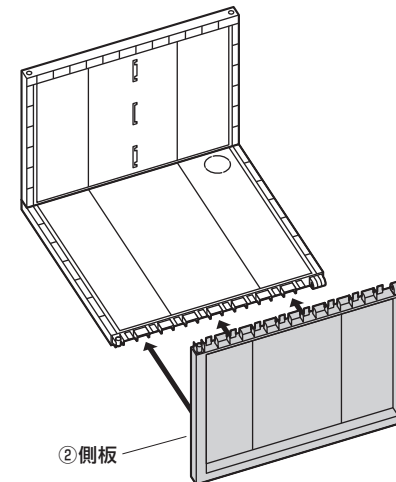
1 背板に側板を取付けます。

パチンと音が出るまで差込みます。



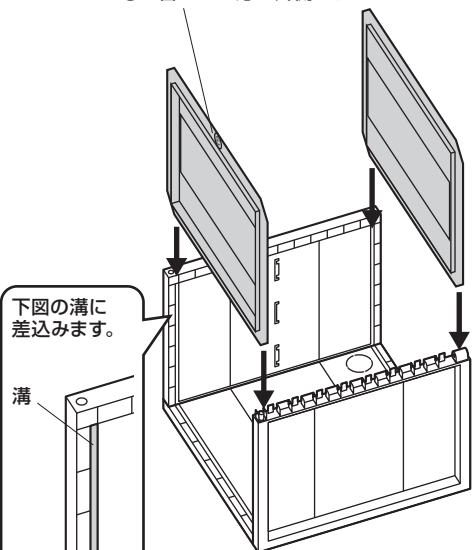
2 反対側の側板を取付けます。

パチンと音が出るまで差込みます。



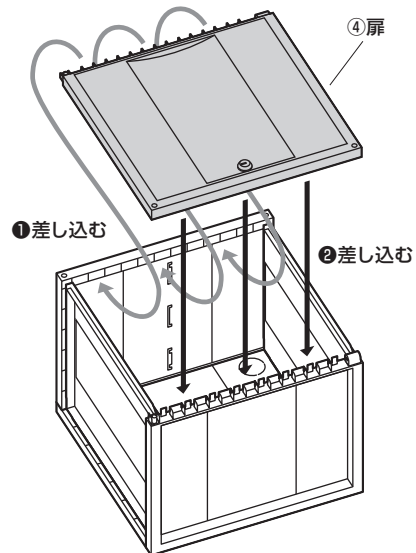
3 上下パネルを取付けます。

③上下パネル
※③と書かれた方が外側です。

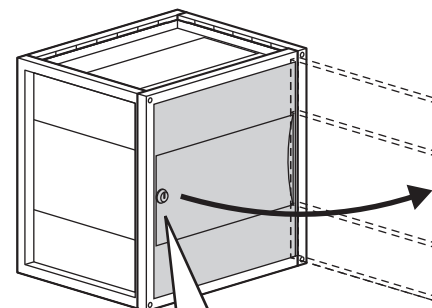


4 扉を取付けます。

パチンと音が出るまで差込みます。

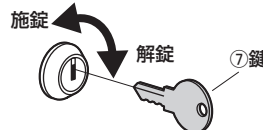


5 ボックスを起こして扉を開けます。



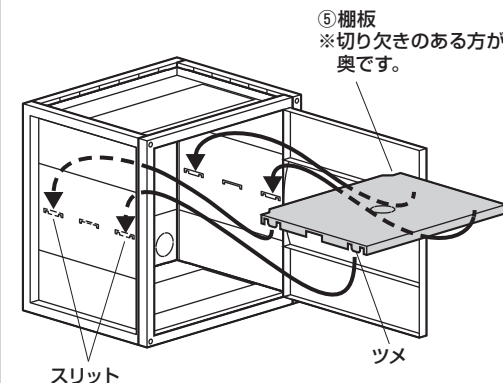
施錠・解錠方法

鍵を差して回すと、施錠・解錠ができます。

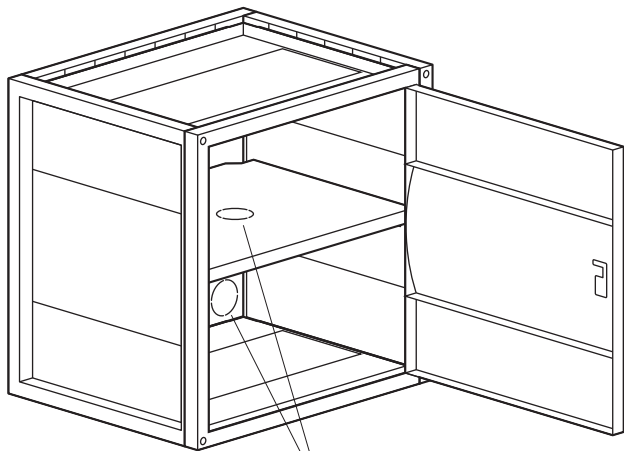


6 棚板を取付けて、完成です。

側板内側のスリットに棚板のツメを差込みます。



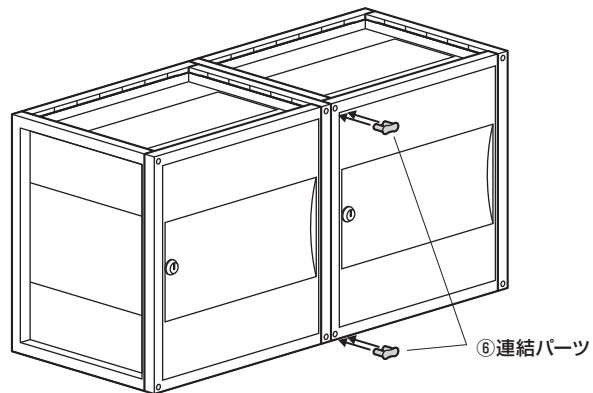
配線孔の開け方



ニッパーもしくはカッターで切り離すと、ボックス内部に配線することができます。

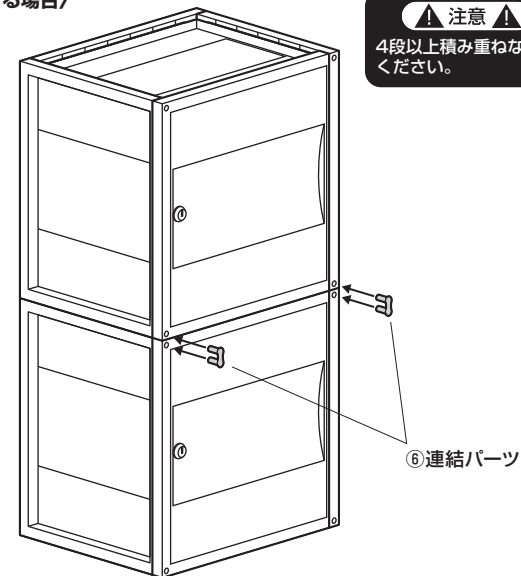
連結方法

複数のボックスを連結することができます。
〈左右に連結する場合〉



※背面側も同様に連結パーツを取付けます。

〈上下に連結する場合〉



⚠ 注意 ⚠
4段以上積み重ねないで
ください。

※背面側も同様に連結パーツを取付けます。