

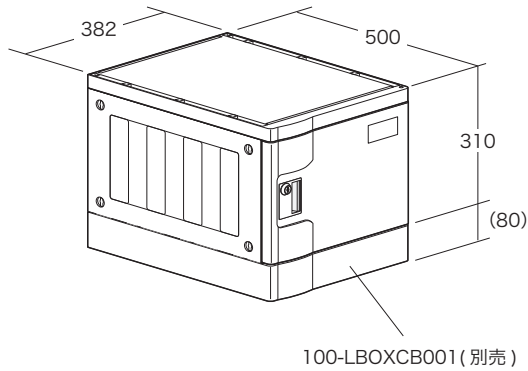
この度は、弊社製品をお買求めいただきましてありがとうございました。
本製品は組立式になっておりますので、下記の要領で組み立ててください。
パッキングケースの中には、下記の部品が入っています。

**組立説明書は組立て後も
大切に保管してください。**

この製品を第三者に貸し出すときは、この説明書も共に
貸し出し、よく読んでから使用するようご指導ください。

★用意していただくもの・・・・・・・・・・・・・・・・・・
手袋（組立て時のケガ等を防ぐために必ず着用してください）

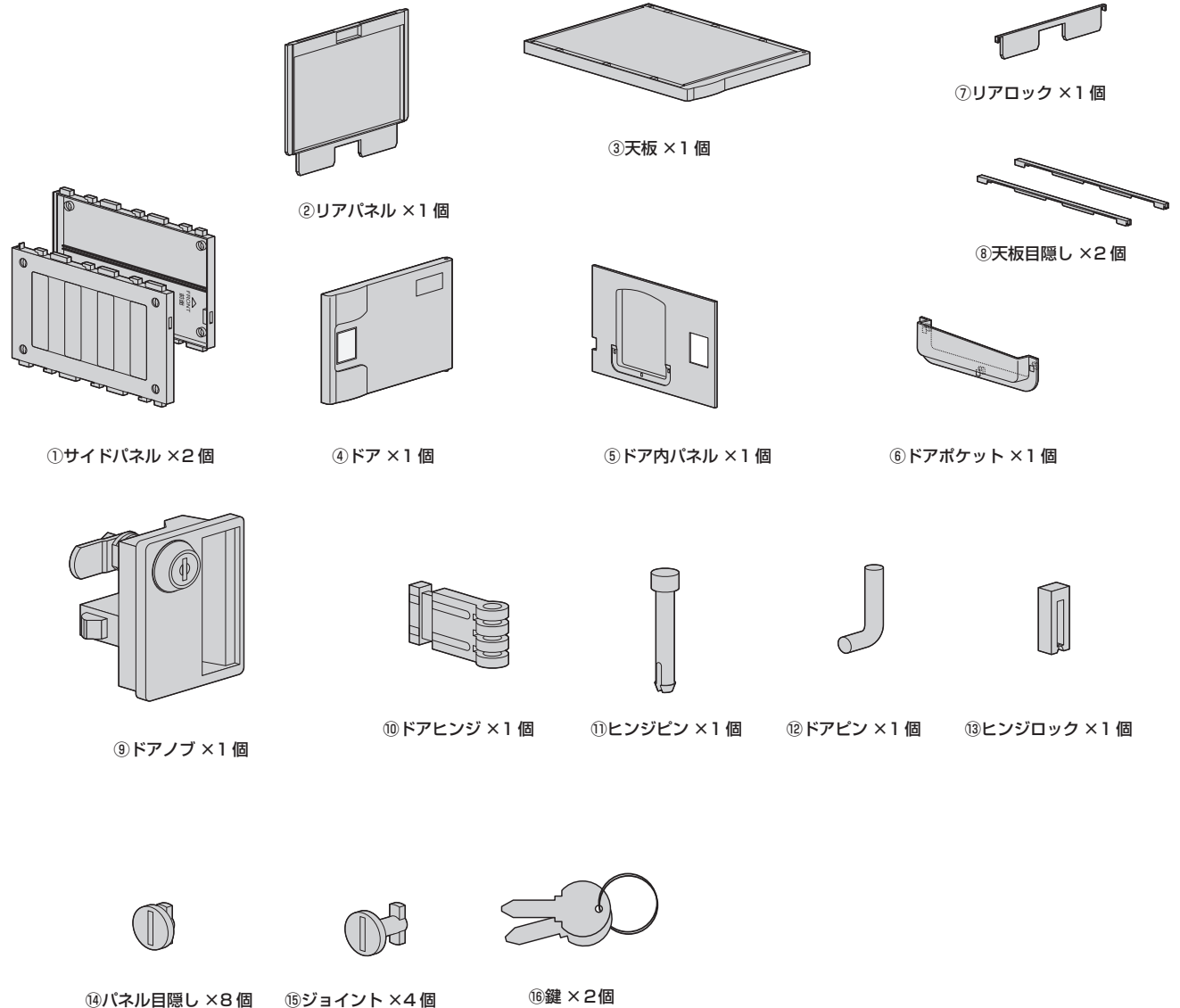
完成図



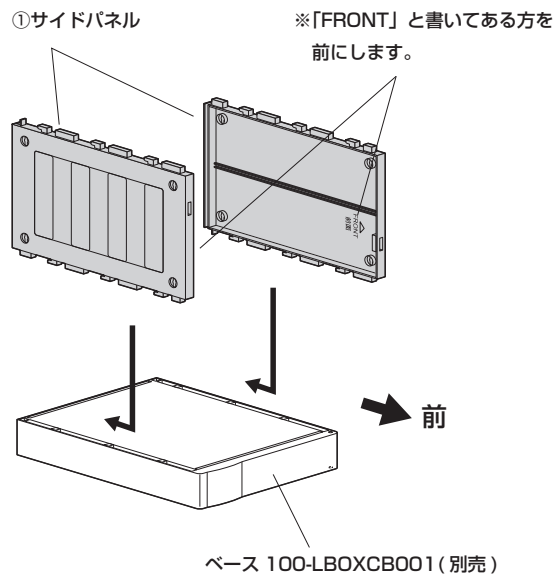
※本製品を組立てる前に、別途
100-LBOXCB001(別売)をご用意ください。

組立て部品

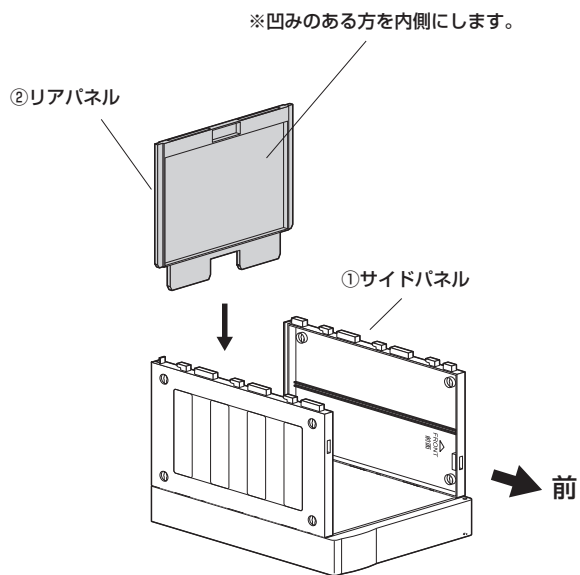
※部品の欠品や破損があった場合は、品番(100-LBOX001BL)と下記の部品番号(①~⑯)と部品名(③天板など)をお知らせください。



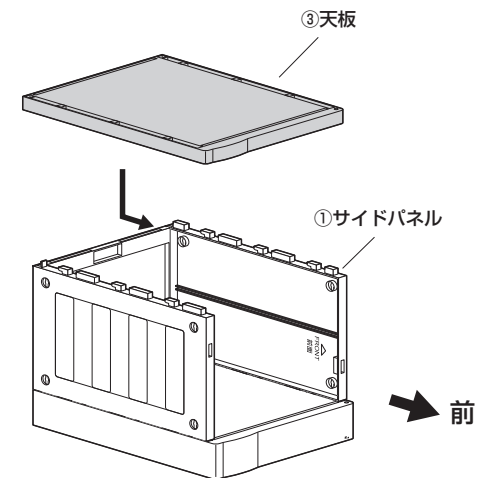
1 サイドパネルをベースに取付けます。
※ベース (100-LBOXCB001)は別途ご用意ください。



2 リアパネルをサイドパネルに取付けます。

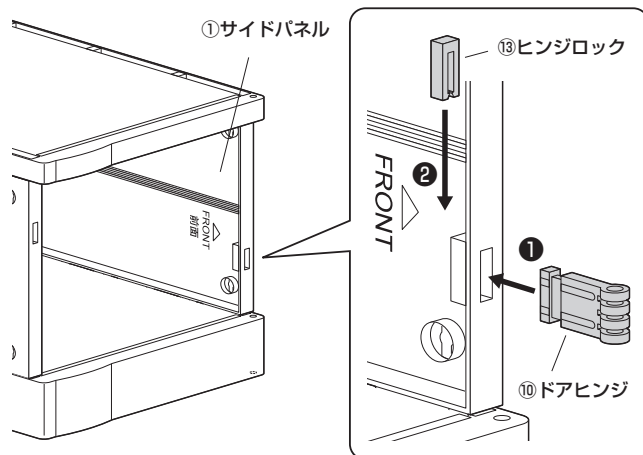


3 天板をサイドパネルに取付けます。



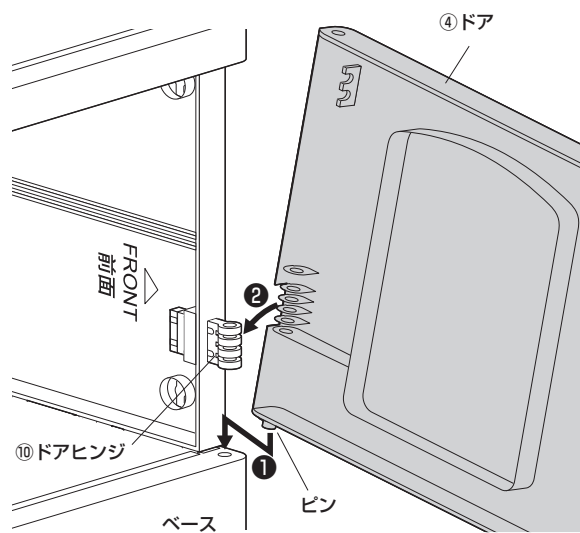
4 ドアヒンジをサイドパネルに取付けます。

※右のサイドパネルにドアヒンジを差し込みヒンジロックで固定します。

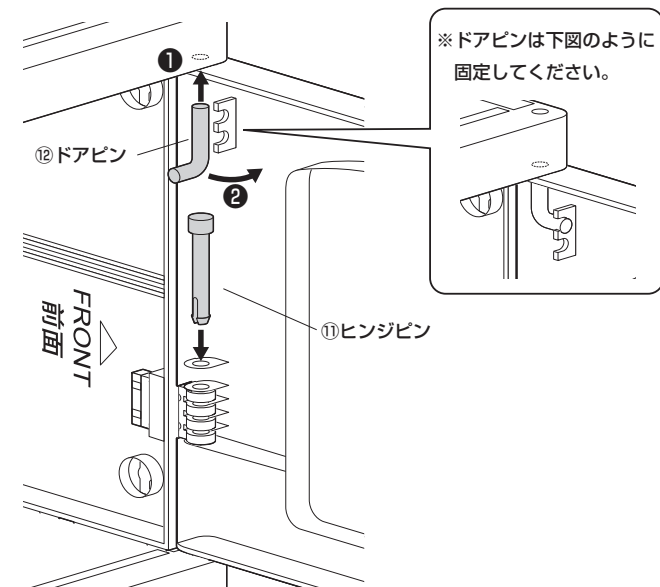


5 ドアをドアヒンジに取付けます。

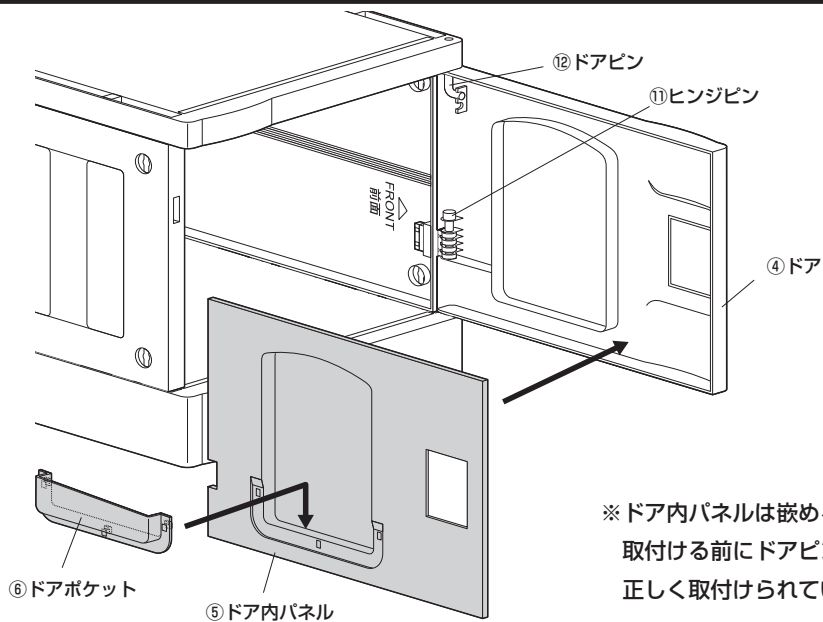
※ドア下部のピンをベースの穴に差し込む様にして取付けます。



6 ピンでドアを固定します。

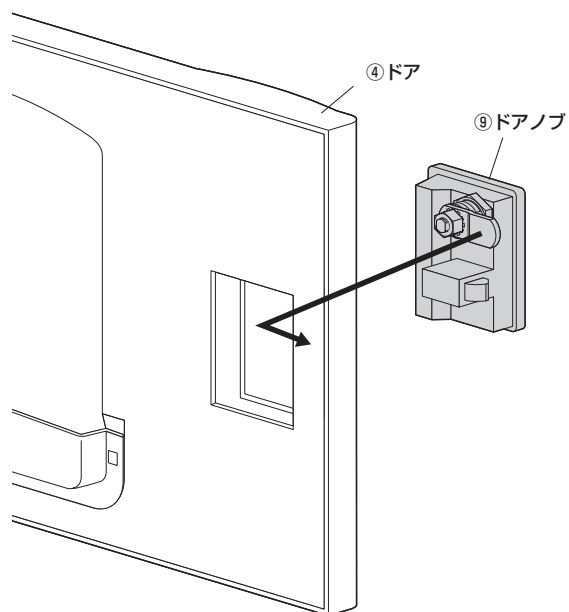


7 ドア内パネルとドアポケットをドアに取付けます。

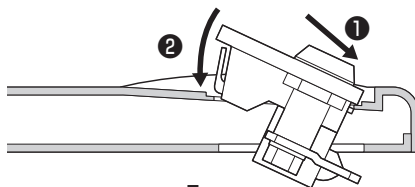


※ドア内パネルは嵌めると取外しができません。
取付ける前にドアピンとヒンジピンが
正しく取付けられているか確認してください。

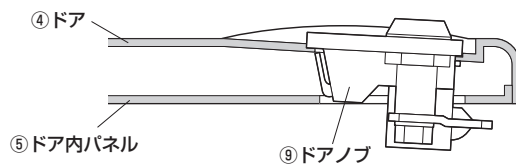
8 ドアノブをドアに取付けます。



※①斜めに差し込んでから、②押し込みます。



※下図のように、最後まで押し込んでください。

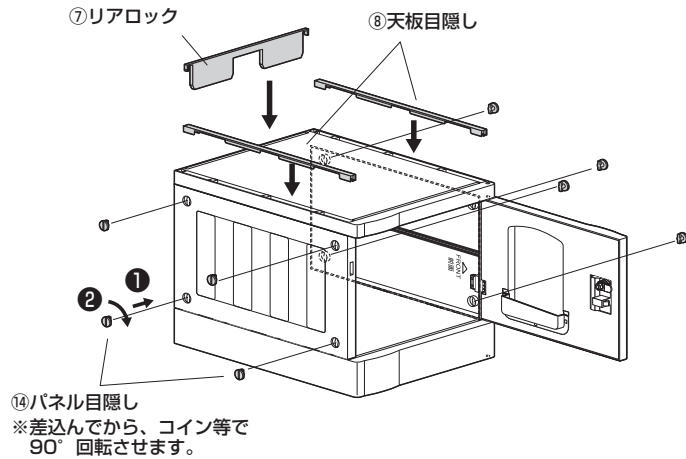


※単体、横に同じ製品をつなげてご使用の場合は
⑨へ続きます。

※上に増設される場合は⑩へ続きます。

9 リアロックと目隠しを取付けて完成です。 (単体でご使用の場合)

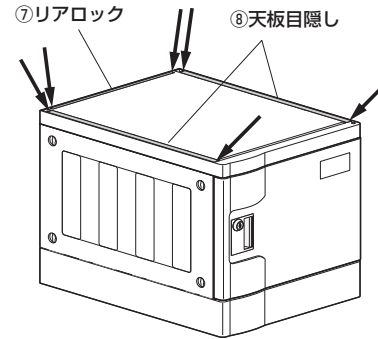
※横に連結する場合は、連結後にパネル目隠しを取付けます。



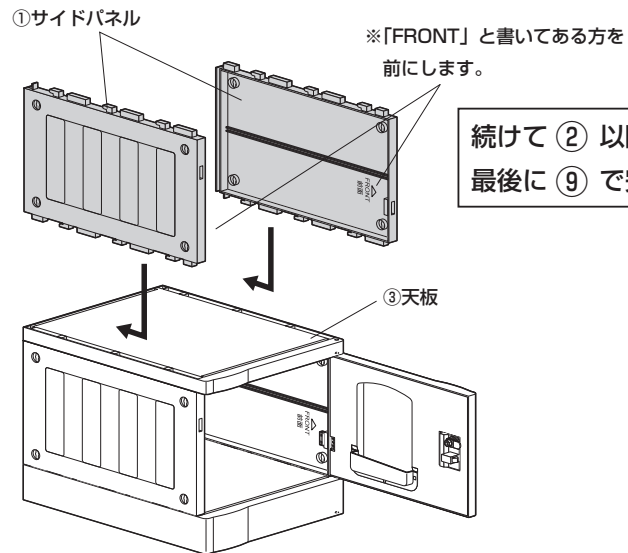
【取外し方法】

リアロックと天板目隠しの両端に細いマイナスドライバー等を差込んで浮き上がらせて取外します。

この時にリアロックと天板目隠しが破損しないように注意してください。



10 サイドパネルを天板に取付けます。 (上に増設の場合)



続けて②以降の工程を繰り返します。
最後に⑨で完成です。

横に連結の場合

