

この度は、弊社製品をお買求めいただきましてありがとうございました。
本製品は組立式になっておりますので、下記の要領で組立ててください。
パッキングケースの中には、下記の部品が入っています。

**組立説明書は組立て後も
大切に保管してください。**

この製品を第三者に貸し出すときは、この説明書も共に
貸し出し、よく読んでから使用するようご指導ください。

★用意していただくもの・・・プラスドライバー、六角レンチ (5mm)、
スパナ (10mm)、鉛筆、電動ドリル、プラスチックハンマー、毛布、はさみ、
手袋 (組立て時のケガ等を防ぐために着用をおすすめします)

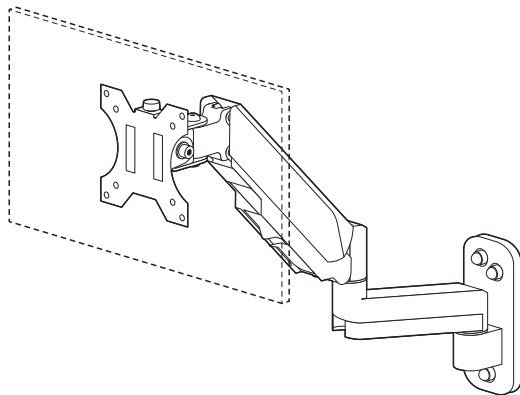
必ずお守りください

**本製品の取付けには特別な技術が必要ですので、
必ず専門の取付け工事業者へご依頼ください。
お客様による工事は一切行わないでください。**

※販売店様・工事業者様へ

- 組立説明書をよく理解していただいたうえで取付けてください。
- お客様の安全のため、専門的に壁面を診断のうえ、十分な強度を持つ最適な取付け方法を決めて取付けてください。
- 作業は必ず大人二人以上で行ってください。
- 組立説明書で指定しているボルト類や固定具は全数を確認し取付けてください。
- 取付け不備や取扱い不備による事故や損傷については、弊社は責任を負いません。
- 本製品を壁面に設置後、撤去しますと壁面にネジ穴、アンカーが残ります。ご了承ください。
- ディスプレイを長期間設置しますと、ディスプレイの熱や空気の流れで壁面が変色することがあります。ご了承ください。

ネジ穴のピッチ75×75、100×100mmの
ディスプレイを取付け可能です。



安全上のご注意 (必ずお読みください)

この組立説明書の表示では、製品を安全に正しくお使いいただき、あなたや他の人々への危害や財産への損害を未然に防止するために、色々な絵表示をしています。その表示と意味は次のようになっています。内容をよく理解してから、本文をお読みください。

この記号は「してはいけないこと(禁止)」を示しています。

この記号は「必ず実行して欲しいこと(強制)」を示しています。

この記号は「気をつけてほしいこと(注意)」を示しています。

■ 取付け場所について

警告 下記の内容を無視して誤った使い方をすると、人が死亡
または重傷を負う可能性がある内容を示しています。

- 強度が不十分な壁面や垂直でない壁面、平面でない壁面には取付けしないでください。落下や破損、けがなど思わぬ事故の原因になります。
- 振動の多い場所や、ドアや家具が当たるなどの力の加わる場所には取付けしないでください。落下や破損、けがなど思わぬ事故の原因になります。
- 湿気、温度の高い場所や、屋外、油煙のあたる場所には取付けしないでください。火災、故障、感電など思わぬ事故の原因になります。
- エアコンの近くやホコリの多い場所には取付けしないでください。火災、故障、感電など思わぬ事故の原因になります。
- 通風孔をふさぐような場所や、天井には取付けしないでください。火災、故障、感電または落下や破損、けがなど思わぬ事故の原因になります。
- 壁面はディスプレイと本製品を合わせた荷重に長期間耐える十分な強度が必要です。強度が足りないと、落下や破損、けがなど思わぬ事故の原因になります。
- 地震や予想される振動、外力にも十分耐えるように設計し、取付けてください。強度が足りないと、落下や破損、けがなど思わぬ事故の原因になります。
- 必ず柱や梁などの堅牢な芯材で荷重を受けるように取付けてください。芯材がない場所では強度が足りず、落下や破損、けがなど思わぬ事故の原因になります。
- 壁面への取付けボルト類は付属してありますが、材質や強度によって不都合場合があります。その場合は強度に十分ご注意のうえ、市販の適切なボルト・アンカー類をご用意ください。
- 壁面にはディスプレイの重量の4倍の力に耐える強度が必要です。

注意 下記の内容を無視して誤った使い方をすると、人が傷害を負う可能性
または財産に損害が発生する可能性がある内容を示しています。

- 各家屋によって壁面の構造や強度は異なります。工事業者様が専門的に壁面を診断のうえ、最適な取付け方法を決めて工事してください。
- 本書に記載してある取付け方法は一例として参考にしてください。
- 鉄柱や鉄骨には取付けできません。

■ 取付け方法について

警告 下記の内容を無視して誤った使い方をすると、人が死亡
または重傷を負う可能性がある内容を示しています。

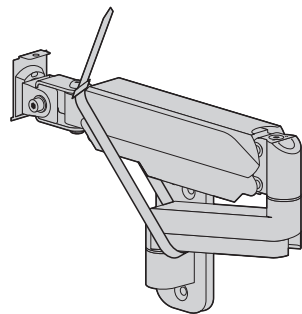
- 耐荷重以上のディスプレイを取付けしないでください。落下や破損、けがなど思わぬ事故の原因になります。
- 専門の取付け工事業者以外は取付け工事を行わないでください。工事の不備により、落下や破損、けがなど思わぬ事故の原因になります。
- 部品の改造をしないでください。破損した部品・ボルト類は使用しないでください。落下や破損、けがなど思わぬ事故の原因になります。
- 指定しているボルト類や固定具は全数を確認し取付けてください。落下や破損、けがなど思わぬ事故の原因になります。
- 必ず付属の部品をご使用のうえ、取付け手順を守ってください。落下や破損、けがなど思わぬ事故の原因になります。
- 取付け作業は必ず大人二人以上で行ってください。落下や破損、けがなど思わぬ事故の原因になります。
- 取付け作業中はディスプレイや周辺機器の電源を切り、電源プラグをコンセントから抜いてください。破損、感電など思わぬ事故の原因になります。
- 部品やディスプレイに手や指などを挟まないようにご注意ください。

■ 取付け後のご使用について

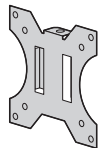
警告 下記の内容を無視して誤った使い方をすると、人が死亡
または重傷を負う可能性がある内容を示しています。

- ボルト類がゆるんだ状態で使用しないでください。落下や破損、けがなど思わぬ事故の原因になります。
- ぶら下がったり、コードを引っ張るなど、荷重をかけないでください。落下や破損、感電、けがなど思わぬ事故の原因になります。
- ボルトの調整、取外し、移動などは必ず専門の工事業者にご依頼ください。不用意に行くと、落下や破損、けがなど思わぬ事故の原因になります。
- 異常が発生した時は電源プラグを抜き、人が近寄れないよう処置をしてください。そのまま使用すると、落下や破損、感電、けがなど思わぬ事故の原因になります。
- お子様に触れさせないよう十分ご注意ください。落下や破損、感電、けがなど思わぬ事故の原因になります。

組立て部品



①アーム×1本



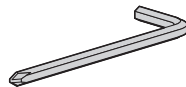
②ブラケット×1枚



④キャップ×3個

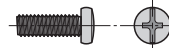


③ノブボルト×1本

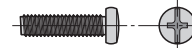


⑤ドライバー付き六角レンチ
(6mm)×1本

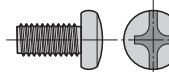
ディスプレイ取付け用ボルト類



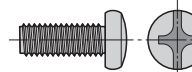
⑥ボルトM-A×4本(M4×12)



⑦ボルトM-B×4本(M4×16)



⑧ボルトM-C×4本(M6×12)



⑨ボルトM-D×4本(M6×16)



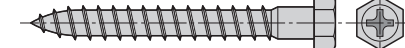
⑩ワッシャーM-E
×4枚



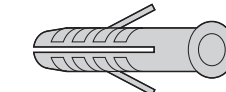
⑪スペーサーM-F
×4個

※ディスプレイの取付けに適した部品を
ご選定いただきご利用ください。

壁取付け用ボルト類



⑫タッピングボルトW-A×3本(6.3×55)



⑬アンカーW-B
×3本



⑭ワッシャーW-C
×3枚

※部品の欠品や破損があった場合は、品番(100-LAW009など)と上記の部品番号(①~⑭)と部品名(キャップなど)をお知らせください。

1 ディスプレイにブラケットを取付けます。
※耐荷重以上のディスプレイは絶対に取付けしないでください。

▲ 注意 ▲

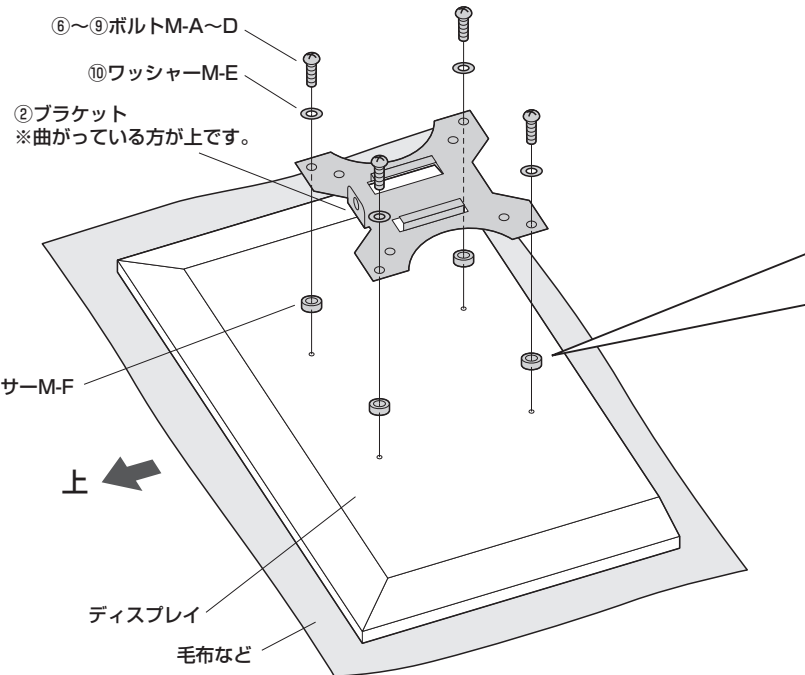
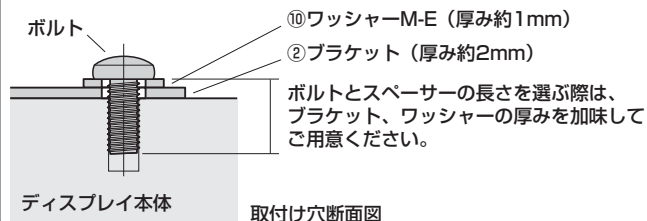
毛布などを下に敷き、ディスプレイへの傷や破損に十分ご注意ください。

▲ 注意 ▲

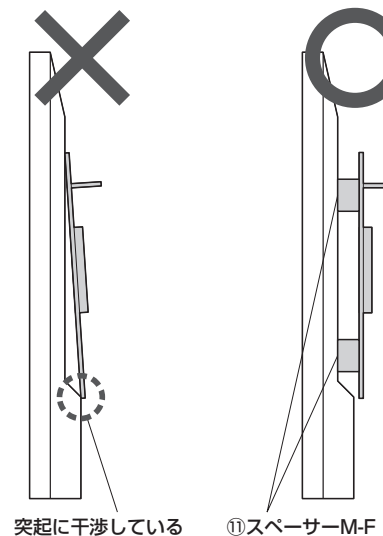
ディスプレイに付属しているスタンド類は取外してください。
スタンド類の取外し方法はディスプレイの取扱説明書をご参照ください。

ボルト選定時の注意

※付属のボルトが最後まで締まらない、またボルトが少ししか回っていないなど、ボルトが合わない場合は、強度に十分ご注意ください。市販の適切なサイズのボルトをご用意ください。



ブラケットとディスプレイの突起が干渉する場合

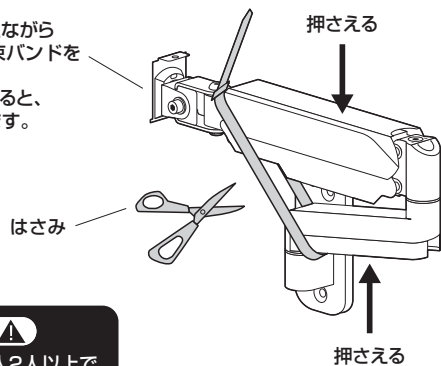


▲ 注意 ▲

ボルトが長すぎるとディスプレイを破損する場合があります。また、ボルトが短すぎるとディスプレイがしっかりと固定できず脱落する恐れがあります。取付けに適したボルトの長さは各ディスプレイによって異なります。
必ずディスプレイの取扱説明書や、メーカーへの問い合わせなどでご確認の上、取付けるボルトの長さを決めてください。

2 結束バンドを切って、アームを開きます。

- ①アーム
※上下から押さえながら
フレームの結束バンドを
切ります。
※結束バンドを切ると、
自動的に開きます。



▲ 注意 ▲

この作業は必ず大人2人以上で
行ってください。

▲ 注意 ▲

可動部で指などはさまないように
十分ご注意ください。

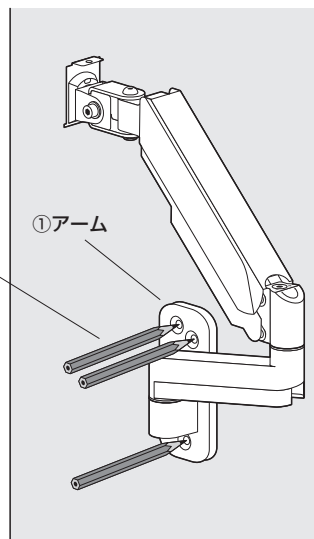
コンクリートの壁への取付け

※必ずコンクリートの壁に取付けてください。壁面はディスプレイと
本製品(1.7kg)を合わせた荷重に長期間耐える十分な強度が必要です。

3 穴をあける位置に印をつけます。

※アームを設置する壁に当ててテンプレートにし、
取付けの穴を開ける位置3ヶ所に印をつけます。

鉛筆など
※3ヶ所に印を
つけます。



▲ 注意 ▲

この作業は必ず大人2人以上で
行ってください。

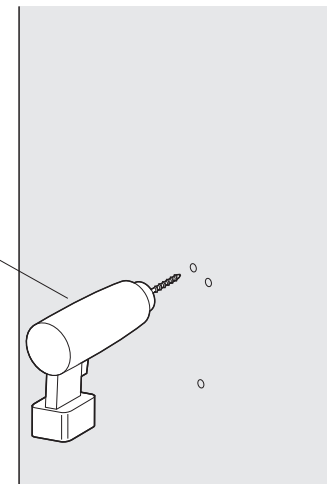
▲ 注意 ▲

可動部で指などはさまないように
十分ご注意ください。

4 印をつけた位置に下穴をあけます。

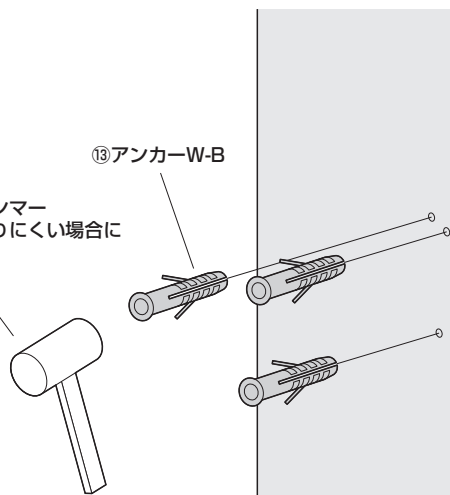
※電動ドリルを使い、印をつけた3ヶ所に直径10mm、
深さ約60mmの下穴をあけます。

電動ドリル



5 アンカーを差し込みます。

- ⑬アンカー-W-B
プラスチックハンマー
※アンカーが入りにくい場合に
叩き入れます。



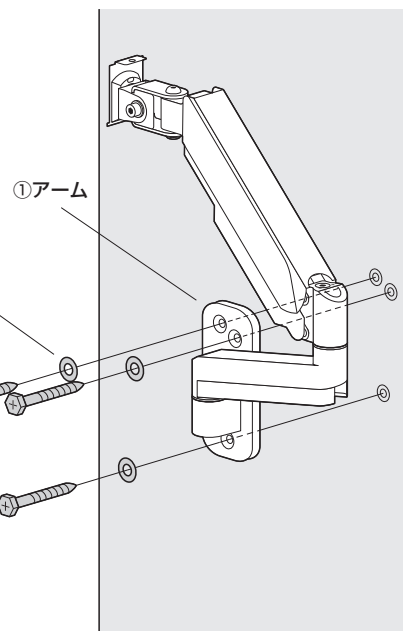
6 アームを取付けます。

壁取付け用ボルト類



⑭ワッシャー-W-C

- ⑫タッピングボルトW-A
※スパナ (10mm) を
用意して締め付けます。



▲ 注意 ▲

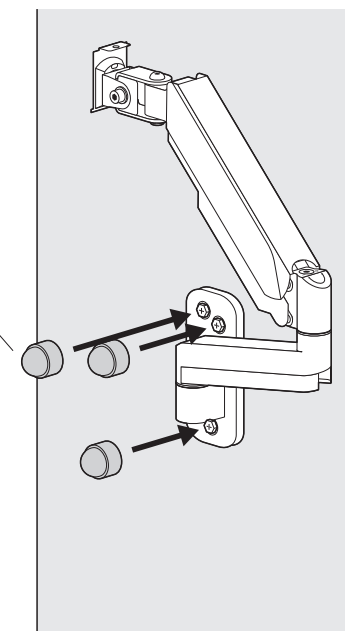
この作業は必ず大人2人以上で
行ってください。

▲ 注意 ▲

可動部で指などはさまないように
十分ご注意ください。

7 キャップを取付けます。

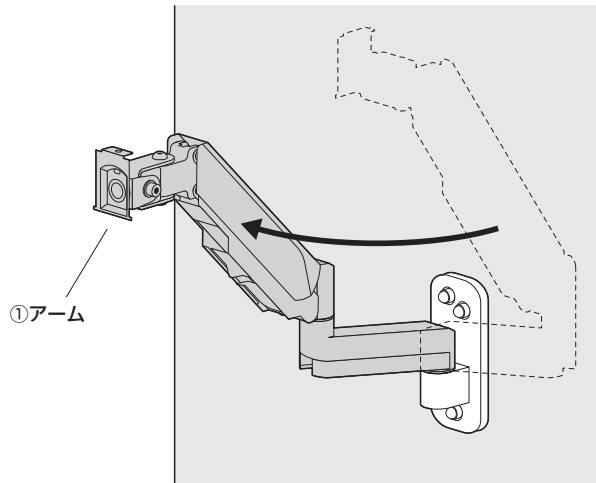
④キャップ



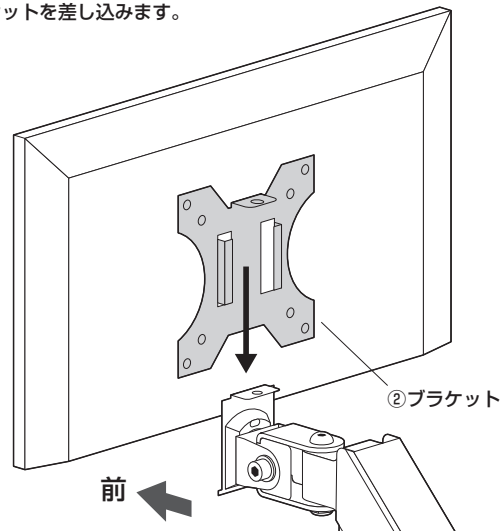
コンクリートの壁への取付け

8 ディスプレイを取付けます。

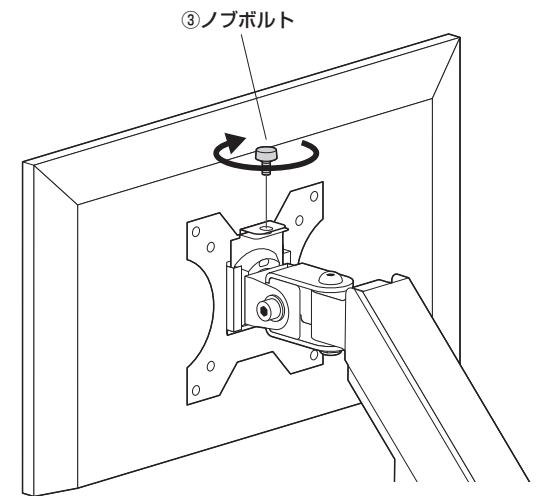
①アームを伸ばして前に向けます。



②ブラケットを差し込みます。

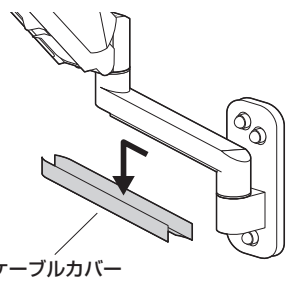


③ノブボルトで固定します。

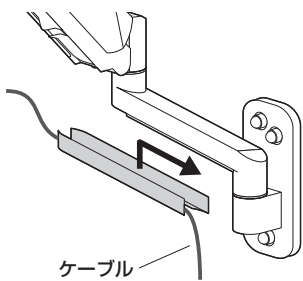


9 ケーブルを通して完成です。

①ケーブルカバーを外します。



②ケーブルを通しながら、ケーブルカバーを取付けます。



ケーブル
※アーム（上）のスリットに
押し込みます。

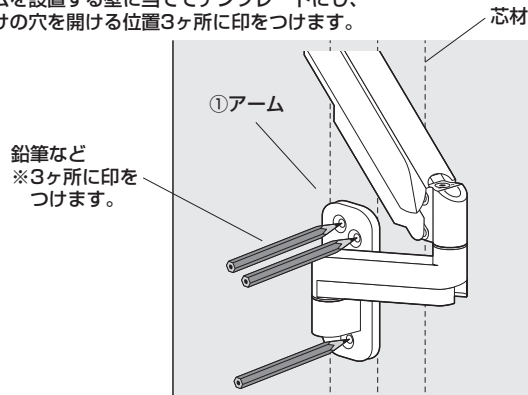
A diagram showing the cable being inserted into the arm's slot. An arrow points to the slot. The text 'ケーブル ※アーム（上）のスリットに押し込みます。' is written next to the diagram.

木製の芯材がある壁への取付け

※必ず壁の内部に木製の芯材がある場所に取付けてください。
壁面はディスプレイと本製品(1.7kg)を合わせた荷重に長期間耐える十分な強度が必要です。

3 穴をあける位置に印をつけます。

※アームを設置する壁に当ててテンプレートにし、
取付けの穴を開ける位置3ヶ所に印をつけます。



▲注意▲

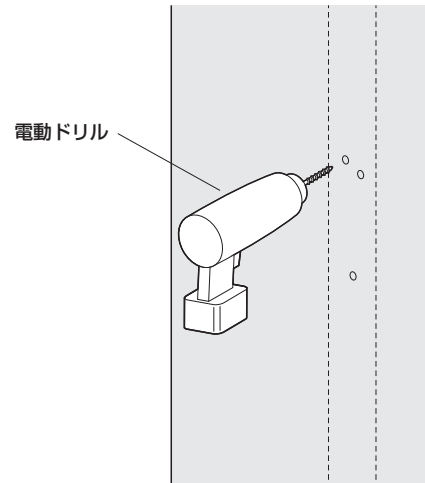
この作業は必ず大人2人以上で行ってください。

▲注意▲

可動部で指などをはさまないように十分ご注意ください。

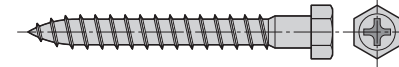
4 印をつけた位置に下穴をあけます。

※電動ドリルを使い、印をつけた3ヶ所に直径4.5mm、
深さ約55mmの下穴をあけます。



5 アームを取付けます。

壁取付け用ボルト類



⑫タッピングボルトW-A(6.3×55)

⑭ワッシャーW-C

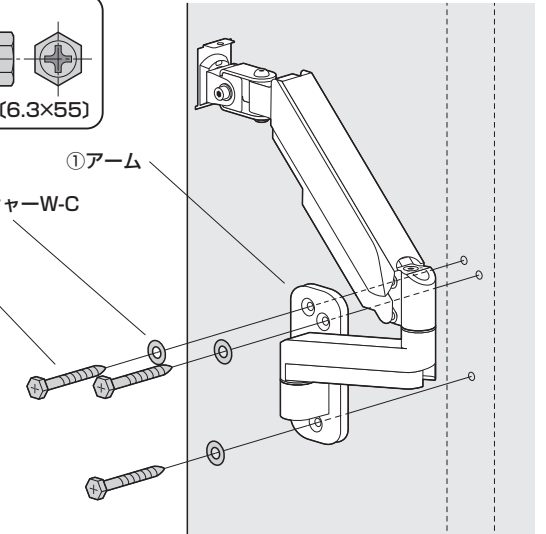
⑫タッピングボルトW-A
※スパナ(10mm)を
用意して締め付けます。

▲注意▲

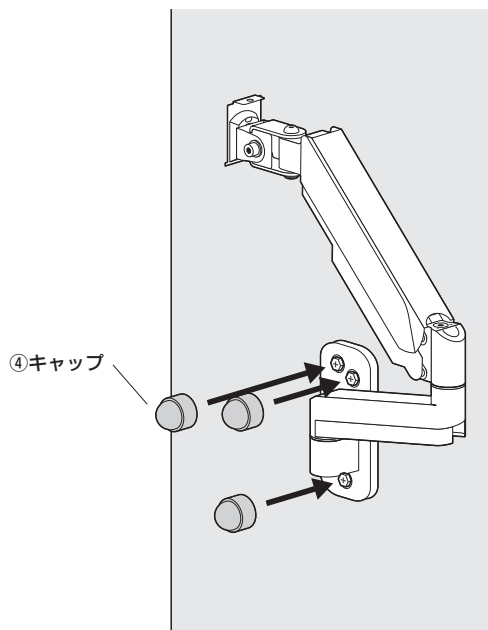
この作業は必ず大人2人以上で行ってください。

▲注意▲

可動部で指などをはさまないように十分ご注意ください。

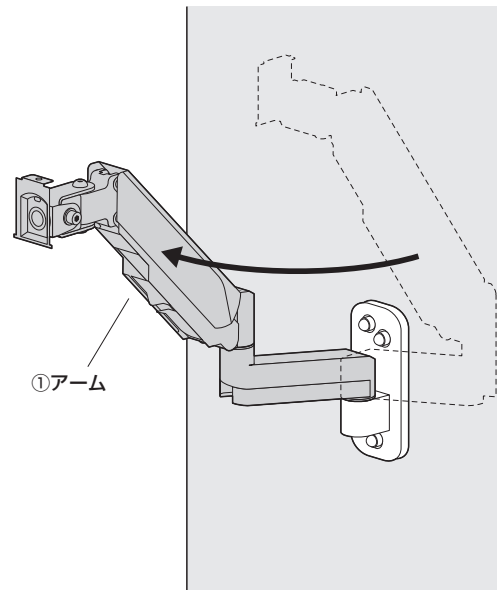


6 キャップを取付けます。

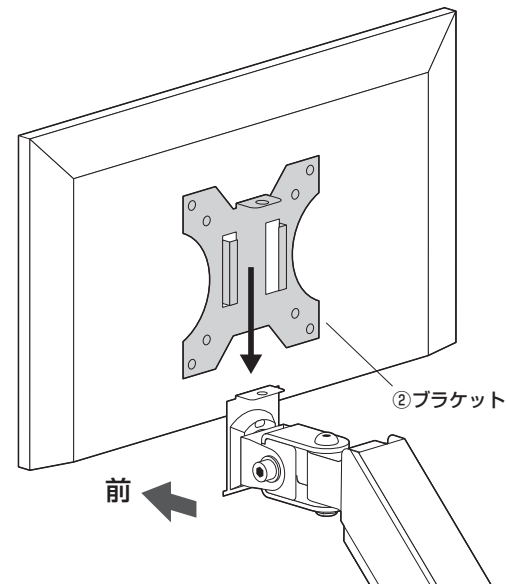


7 ディスプレイを取付けます。

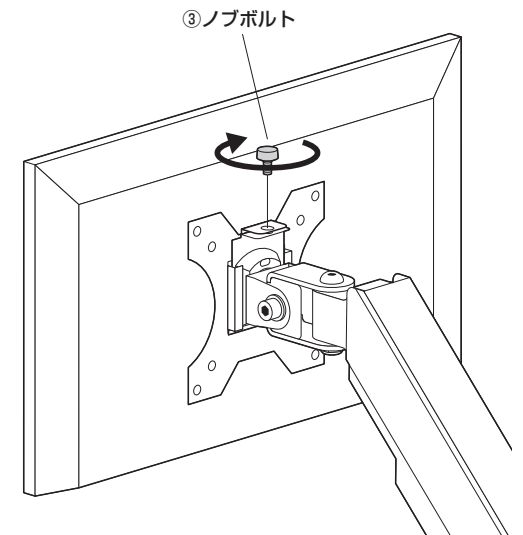
①アームを伸ばして前に向けます。



②ブラケットを差し込みます。



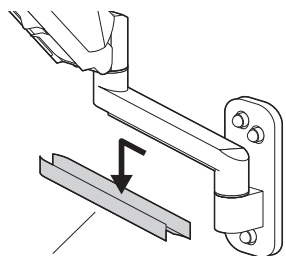
③ノブボルトで固定します。



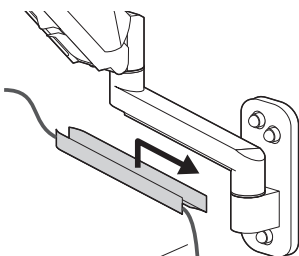
木製の芯材がある壁への取付け

8 ケーブルを通して完成です。

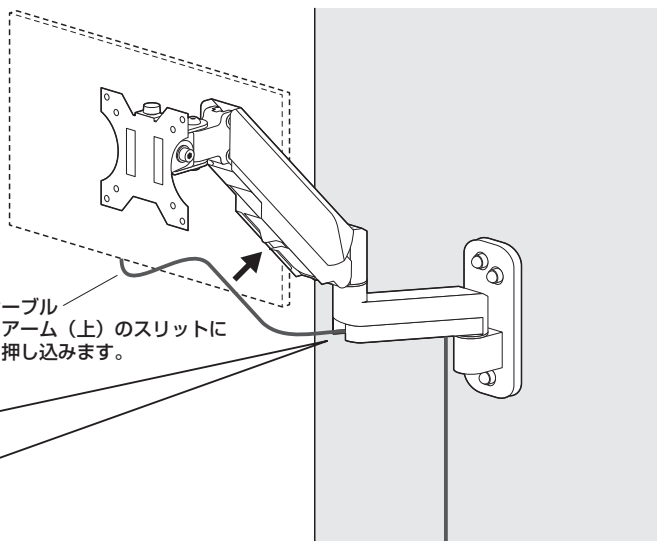
①ケーブルカバーを外します。



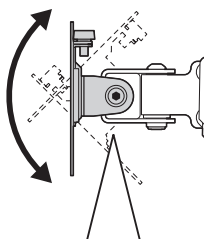
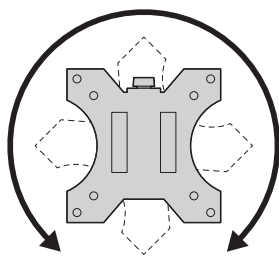
②ケーブルを通しながら、ケーブルカバーを取付けます。



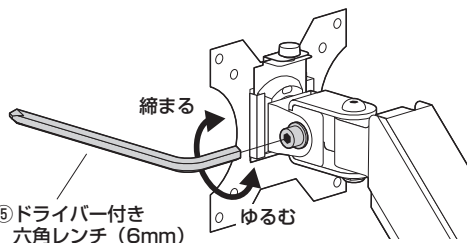
ケーブル
※アーム(上)のスリットに押し込みます。



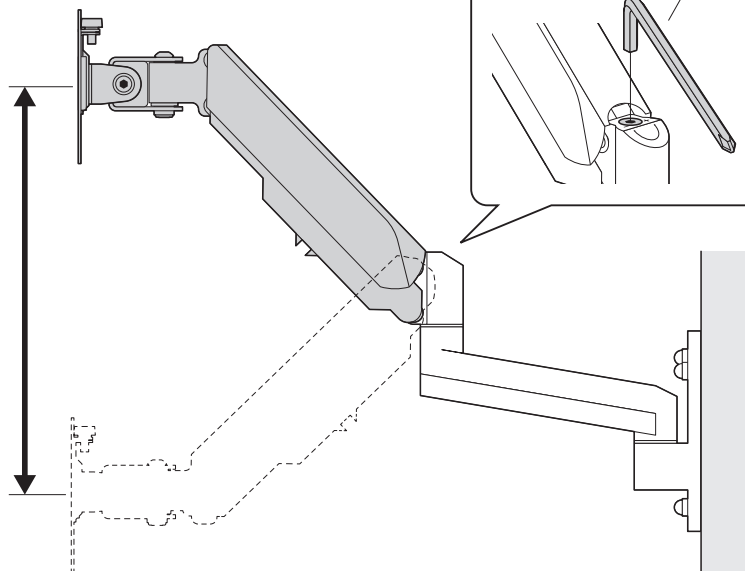
ブラケットの調節方法



ブラケットの動きが軽すぎたり、重すぎる場合はボルトを回して調節します。
※締め付けても、完全には固定されません。



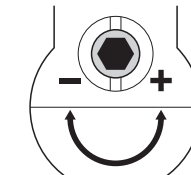
アームの保持力の調節方法



取付けるディスプレイに合わせてアームの保持力の調整ができます。

⑤ドライバー付き六角レンチ(6mm)

<上から見た図>

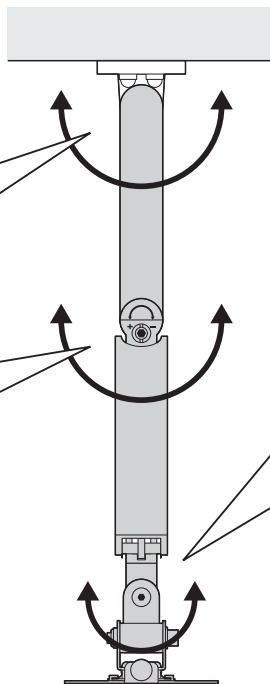
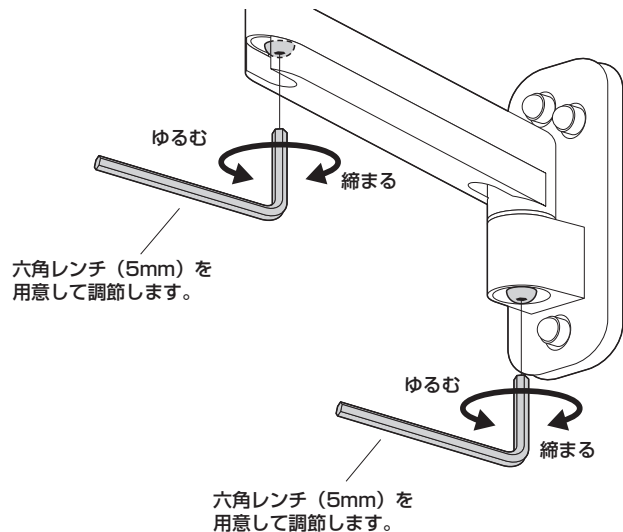


保持力が弱くなる

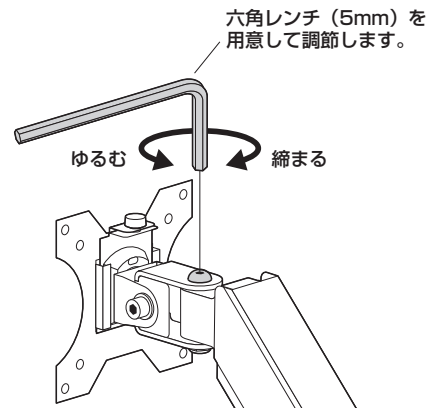
保持力が強くなる

アームの調節方法

アームの動きが軽すぎたり、重すぎる場合はボルトを回して調節します。
※締め付けても、完全には固定されません。

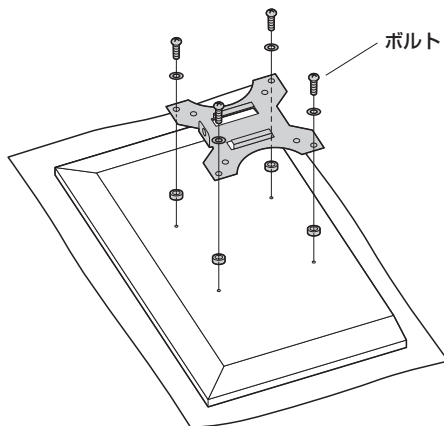


アームの動きが軽すぎたり、重すぎる場合はボルトを回して調節します。
※締め付けても、完全には固定されません。

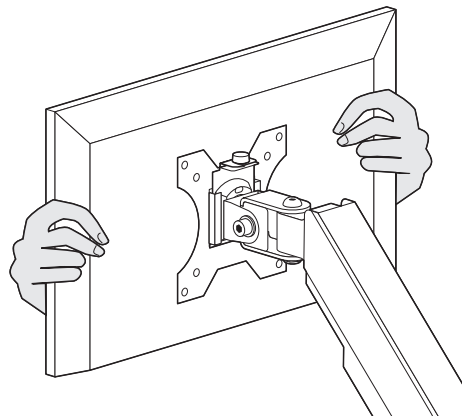


安全の為に注意していただく点

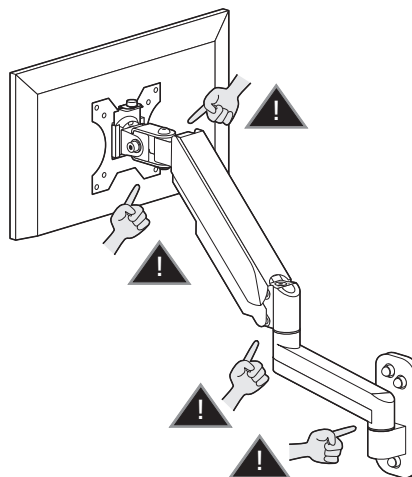
ディスプレイは4本のボルトでしっかりと固定してください。



ディスプレイの調整は必ず両手でを行い、片手での使用はおやめください。



可動部分で指などははさまないように注意してください。



その他

- 耐荷重を超える機器は取付けないでください。
- アーム部に物を置かないでください。
- 対応機器以外の物を本製品に取付けないでください。
- 平らな面にしっかりと設置してください。また、ぐらつきがある状態で使用しないでください。
- 不安定な角度で使用しないでください。
- 可動部に手などを挟まないように注意してください。
- 本製品を振動のある場所に設置しないでください。
- 用途以外で使用しないでください。
- 部品が外れたままで使用しないでください。
- ボルト・ネジ類がゆるんだまま使用しないでください。
- 本製品を分解・修理・加工・改造はしないでください。
- 本製品に強い振動や衝撃、無理な力を与えないでください。
- 本製品を高温・多湿となる場所や、ホコリや静電気、油煙の多い場所で使用・保管しないでください。
- 本製品を水などの液体で濡らさないでください。また、濡れた手で触れないでください。
- お子様には本製品や付属品を触れさせないでください。
- 本製品のお手入れをする場合には、ベンジンやシンナーなどの揮発性有機溶剤が含まれているものは使用しないでください。
- 本製品の故障、またはその使用によって生じた事故や直接、間接の損害については弊社はその責を負わないものとします。あらかじめご了承ください。

以上の点に注意して取扱ってください。

製品に関するお問い合わせ
製品の品質管理には細心の注意をはらっていますが、万一、不都合な点や製品に関するお問い合わせなどございましたら、お買求めの販売店又は右記までお気軽にご相談下さい。

サンワサプライ株式会社

サンワダイレクト / 〒700-0825 岡山県岡山市北区田町1-10-1
TEL.086-223-5680 FAX.086-235-2381