

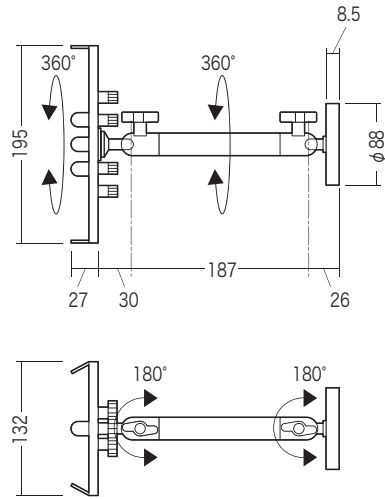
この度は、弊社製品をお買求めいただきましてありがとうございました。
本製品は組立式になっておりますので、下記の要領で組立ててください。
パッキングケースの中には、下記の部品が入っています。

**組立説明書は組立て後も
大切に保管してください。**

この製品を第三者に貸し出すときは、この説明書も共に
貸し出し、よく読んでから使用するようご指導ください。

★用意していただくもの・・・・・・・・
手袋（組立て時のケガ等を防ぐために必ず着用してください）

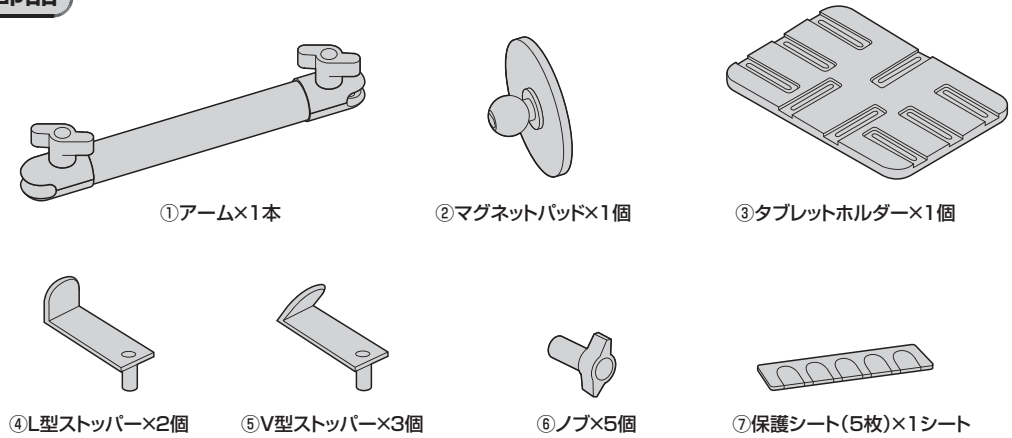
完成図



対応タブレット寸法：
W191~272xD110~190xH5~18mm

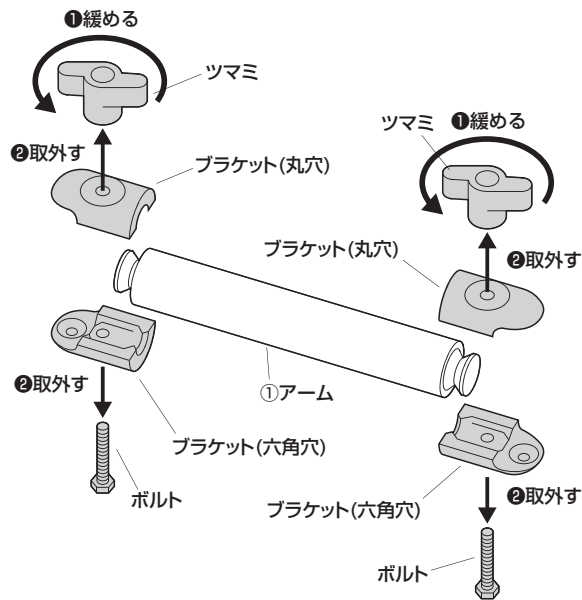
総耐荷重 1.5kg

組立て部品

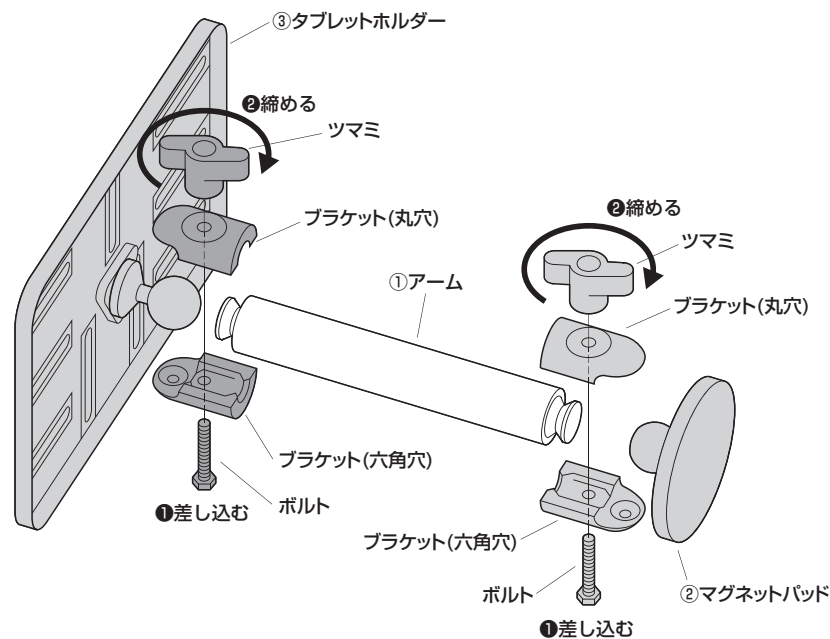


※部品の欠品や破損があった場合は、品番(100-LATAB020など)と上記の部品番号(①~⑦)と部品名(ノブなど)をお知らせください。

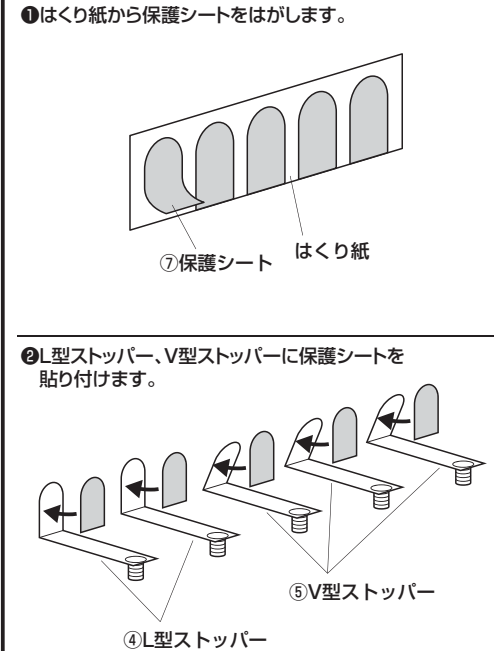
1 アームのブラケットを取外します。



2 アームにタブレットホルダーとマグネットパッドを取付けます。

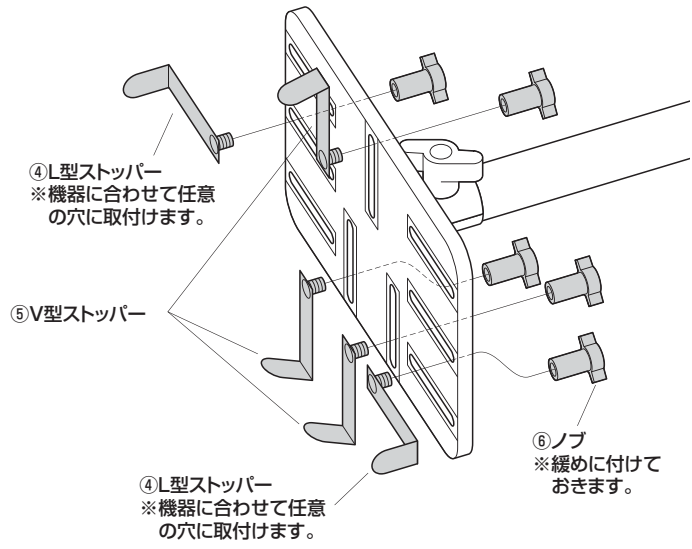


3 ストッパーに保護シートを貼り付けます。

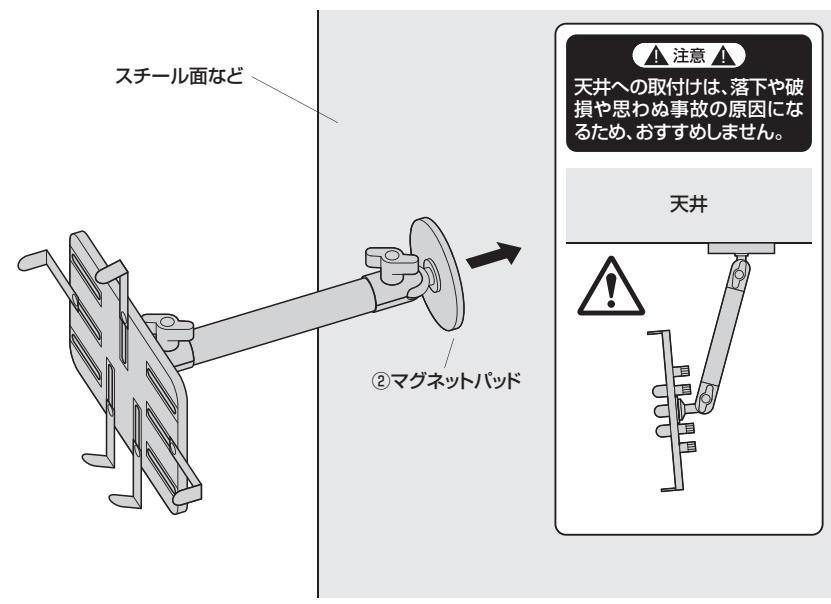


4 タブレットホルダーにストッパーを取付けます。

※L型ストッパーは左右に1個ずつ、
V型ストッパーは上部に1個、下部に2個取付けます。

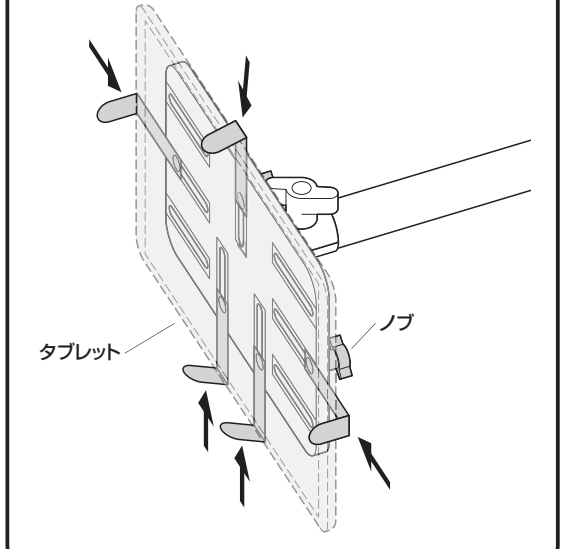


5 マグネットパッドをスチール面などに取付けます。

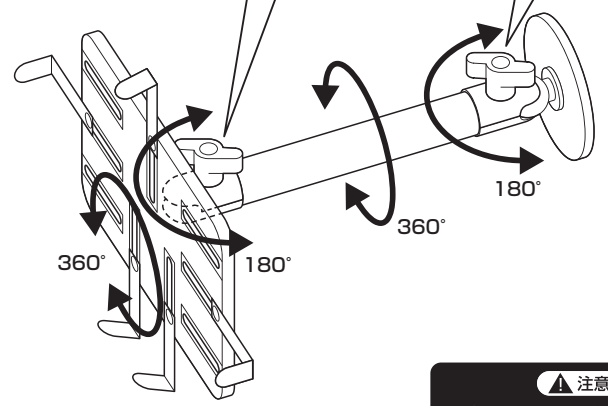
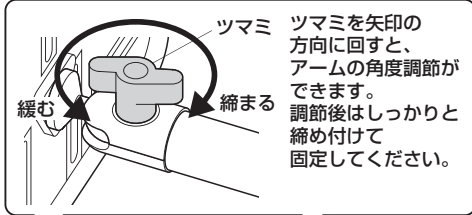


6 タブレットホルダーにタブレットを固定して完成です。

L型ストッパー、V型ストッパーでタブレットを押さえ、
全てのノブをしっかり締め付けて固定します。



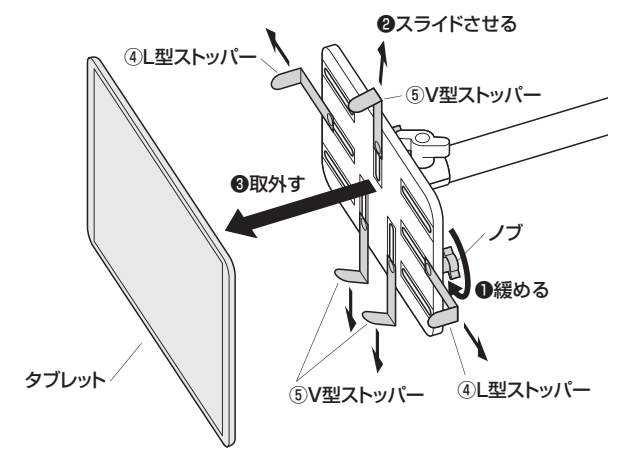
各部の調節方法



⚠️注意⚠️
可動部分で指などをはさまないように十分ご注意ください。

取外し方

①タブレットホルダーのノブを緩め、ストッパーをスライドさせて
タブレットを取外します。



⚠️注意⚠️
本製品を取外す際は、必ずタブレットを取外してから行ってください。
外した勢いで機器が落下する危険があります。

②できるだけ根元を持って倒しながら取外します。

