

この度は、弊社製品をお買求めいただきましてありがとうございました。
本製品は組立式になっておりますので、下記の要領で組立ててください。
パッキングケースの中には、下記の部品が入っています。

組立説明書は組立て後も
大切に保管してください。

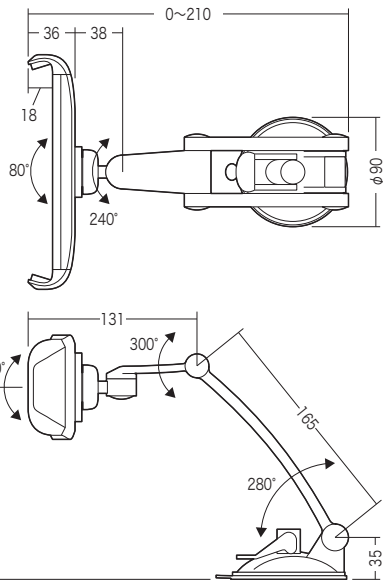
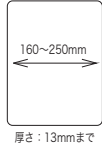
この製品を第三者に貸し出すときは、この説明書も共に
貸し出し、よく読んでから使用するようご指導ください。

★用意していただくもの……

手袋 (組立て時のケガ等を防ぐために必ず着用してください)

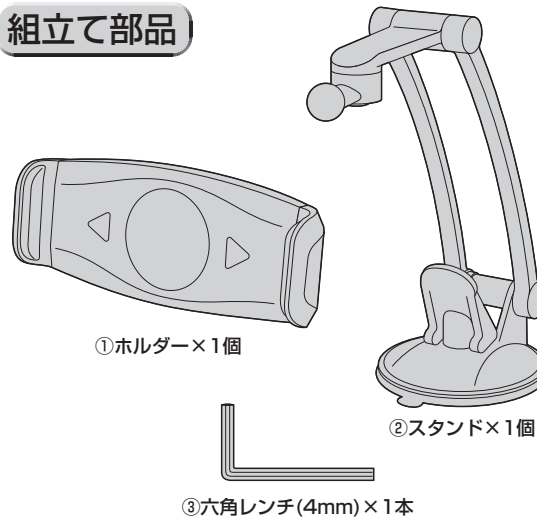
完成図

<対応タブレット>



耐荷重 1kg

組立て部品

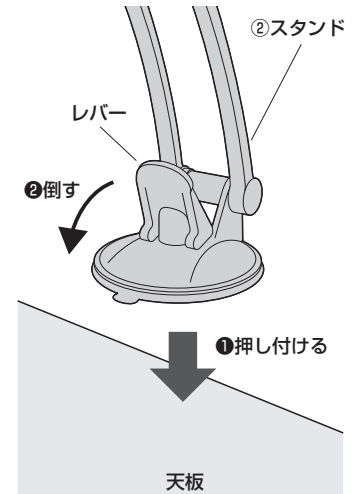


※部品の欠品や破損があった場合は、品番(100-LATAB018など)と上記の
部品番号(①~③)と部品名(六角レンチなど)をお知らせください。

1 デスクなどの天板にスタンドを取付けます。

▲注意▲

- 高温・低温状態が長時間続くと固定が弱くなる場合があります。使用前に十分に固定されていることを確認してください。
- 本製品を取付けたまま放置すると、天板が変形・変色する場合があります。天板が変形した場合、吸盤の吸着力が弱くなり、落下する恐れがあります。
- 取付ける天板や直射日光などの影響により、本製品の取付け部分が変色したり、日焼けによる取付け跡が残る場合があります。
- 吸盤全体がしっかりと密着していないと使用中に外れる恐れがあります。
- 天板上の平滑で水平な場所を選んでください。

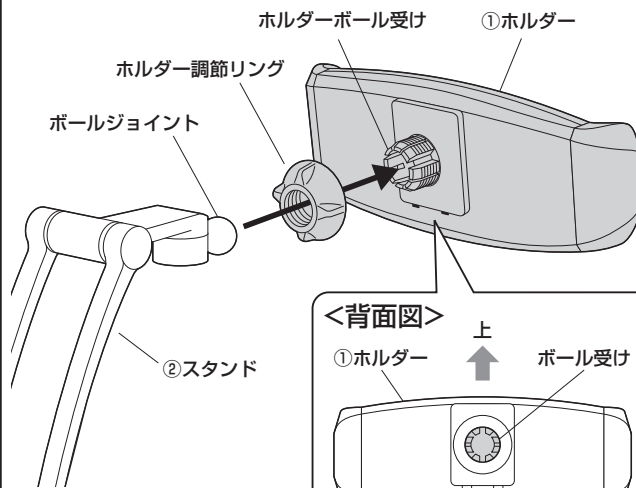
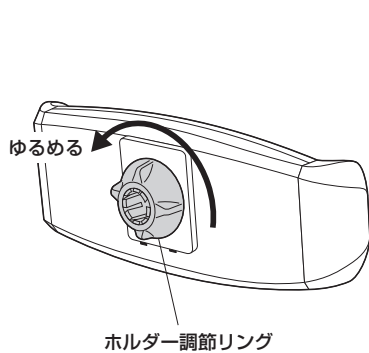


2 スタンドにホルダーを取付けます。

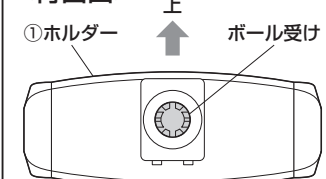
①ホルダー調節リングをゆるめて、外します。

②スタンドのボールジョイントにホルダー調節リングを通して、ホルダーのボール受けに押し込みます。

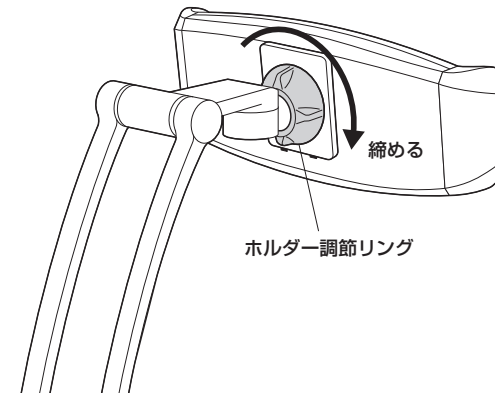
③ホルダー調節リングを締めて、固定します。



<背面図>

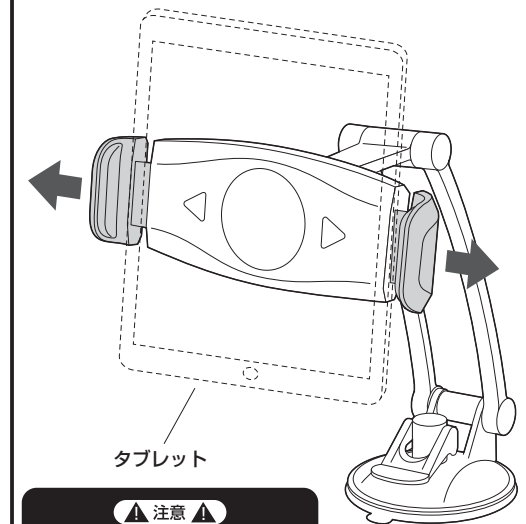


※ホルダーのボール受けが常に上図の状態で使用してください。



3 タブレットを取付けて、完成です。

ホルダーを開いて、タブレットを取付けます。

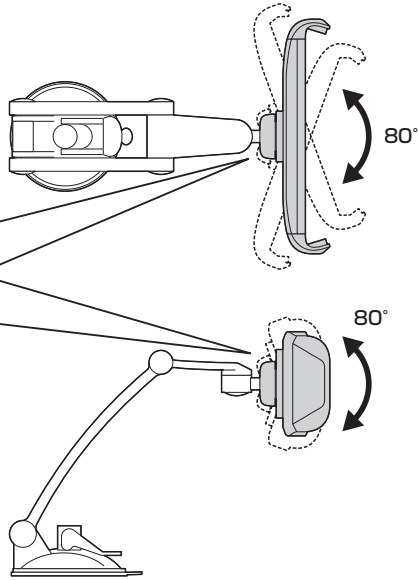
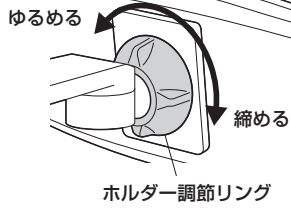


▲注意▲

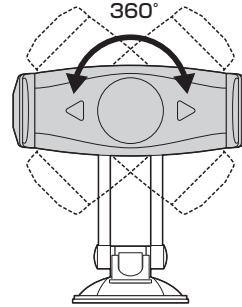
タブレットが落下しないように注意して取付けてください。

可動範囲と各部の調節方法

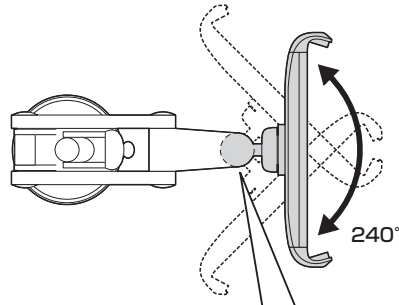
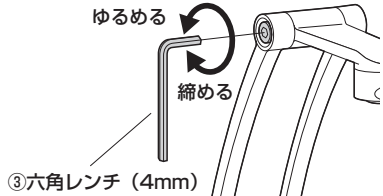
ホルダーの動きが軽すぎたり、重すぎる場合はホルダー調節リングを回して調節します。
※締め付けても、完全には固定されません。



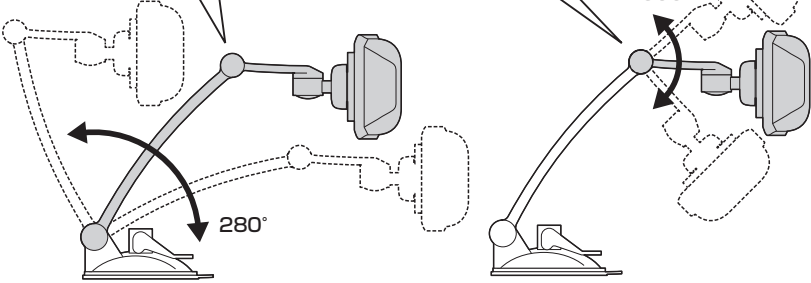
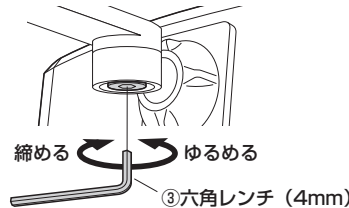
▲ 注意 ▲
ホルダーは360°回転しますが、上下を逆にした状態で使用しないでください。ホルダーが落下する恐れがあります。



アームの動きが軽すぎたり、重すぎる場合はキャップを外し、六角レンチ (4mm) でネジを回して調節します。
※締め付けても、完全には固定されません。

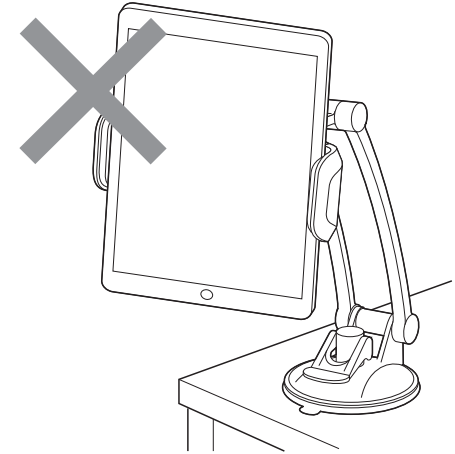


アームの動きが軽すぎたり、重すぎる場合はキャップを外し、六角レンチ (4mm) でネジを回して調節します。
※締め付けても、完全には固定されません。



安全の為に注意していただく点

落下する恐れがあるので、
天板の外にタブレットが出る状態での使用はさけてください。



その他

- 1kg以上の機器は取付けしないでください。
- アーム部に物を置かないでください。
- 本製品を取付けた机を移動させないでください。
- 対応機器以外の物を本製品に取付けしないでください。
- 平らな面にしっかりと設置してください。また、ぐらつきがある状態で使用しないでください。
- 不安定な角度で使用しないでください。
- 可動部に手などを挟まないように注意してください。
- 本製品を振動のある場所に設置しないでください。
- 用途以外で使用しないでください。
- 部品が外れたまま使用しないでください。
- ボルト・ネジ類がゆるんだまま使用しないでください。
- 本製品を分解・修理・加工・改造はしないでください。
- 本製品に強い振動や衝撃、無理な力を与えないでください。
- 本製品を高温・多湿となる場所や、ホコリや静電気、油煙の多い場所で使用・保管しないでください。
- 本製品を水などの液体で濡らさないでください。また、濡れた手で触れないでください。
- お子様には本製品や付属品を触れさせないでください。
- 本製品のお手入れをする場合には、ベンジンやシンナーなどの揮発性有機溶剤が含まれているものは使用しないでください。
- 本製品の故障、またはその使用によって生じた事故や直接、間接の損害については弊社はその責を負わないものとします。あらかじめご了承ください。
- 高温・低温状態が長時間続くと固定が弱くなる場合があります。使用前に十分に固定されていることを確認してください。
- 本製品を取付けたまま放置すると、天板が変形・変色する場合があります。天板が変形した場合、吸盤の吸着力が弱くなり、落下する恐れがあります。
- 取付ける天板や直射日光などの影響により、本製品の取付け部分に変色したり、日焼けによる取付け跡が残る場合があります。
- 吸盤全体がしっかりと密着していないと使用中に外れる恐れがあります。
- 天板上の平滑で水平な場所を選んでください。