



この度は、弊社製品をお買求めいただきましてありがとうございました。
本製品は組立式になっておりますので、下記の要領で組立ててください。
パッキングケースの中には、下記の部品が入っています。

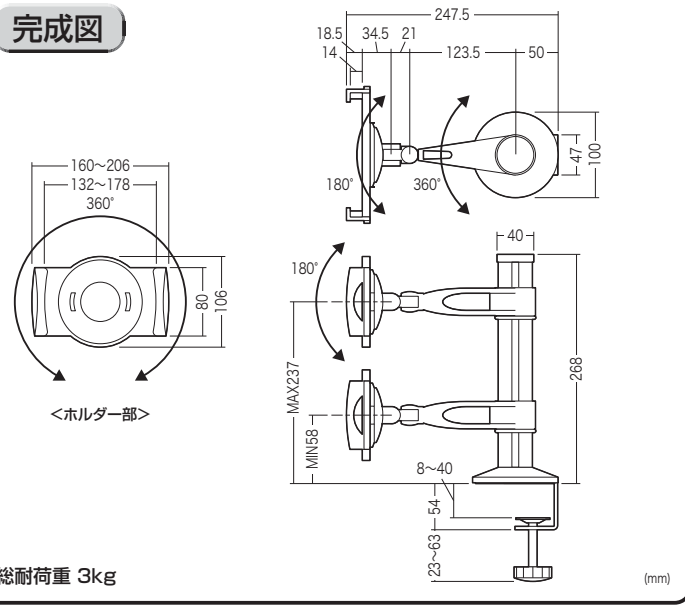
組立説明書は組立て後も大切に保管してください。

この製品を第三者に貸し出すときは、この説明書も共に貸し出し、よく読んでから使用するようご指導ください。

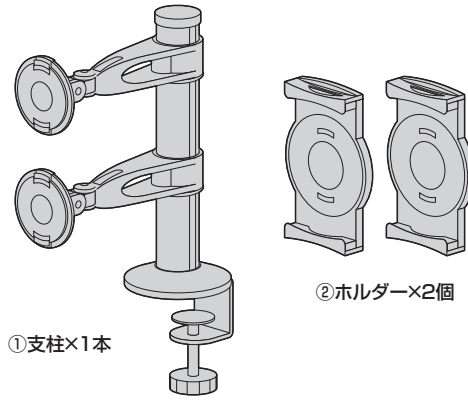
★用意していただくもの……

手袋(組立て時のケガ等を防ぐために必ず着用してください)、六角レンチ(3mm)

完成図



組立て部品



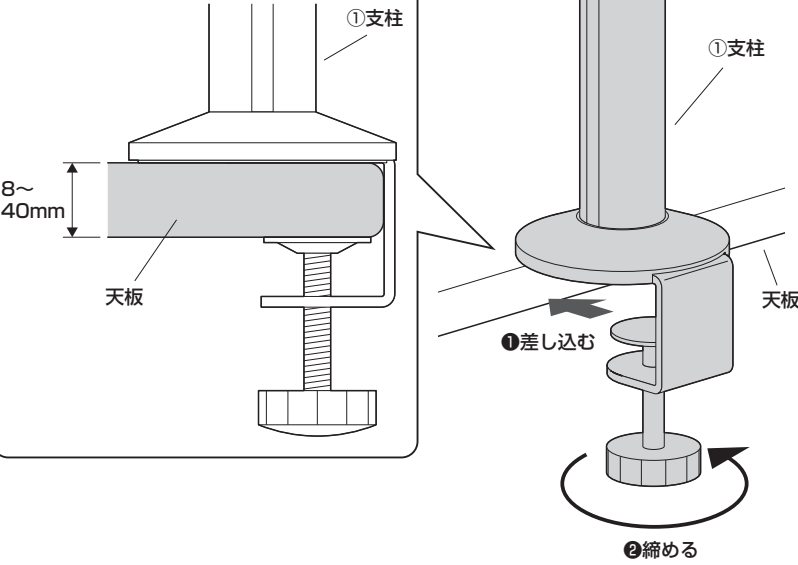
※部品の欠品や破損があった場合は、品番(100-LATAB017など)と上記の部品番号(①~②)と部品名(ホルダーなど)をお知らせください。

使用上の注意

- 高さ、角度を調節する際は必ずホルダー部を持って動かしてください。
- iPad・タブレットは落下しないように確実に取付けてください。
- 耐荷重以上の物は取付けないでください。
- 本製品を取付けた机を移動させないでください。
- 磁気カードなどを近づけないでください、データが破損する恐れがあります。
- 対応機器以外の物を本製品に取付けないでください。
- 平らな面にしっかりと設置してください。また、ぐらつきがある状態で使用しないでください。
- 不安定な角度で使用しないでください。
- 可動部に手などを挟まないように注意してください。
- 本製品を振動のある場所に設置しないでください。
- 用途以外で使用しないでください。
- 部品が外れたままで使用しないでください。
- ボルト・ネジ類がゆるんだまま使用しないでください。
- 本製品を分解・修理・加工・改造はしないでください。
- 本製品に強い振動や衝撃、無理な力を与えないでください。
- 本製品を高温・多湿となる場所や、ほこりや静電気、油煙の多い場所で使用・保管しないでください。
- 本製品を水などの液体で濡らさないでください。また、濡れた手で触れないでください。
- お子様には本製品や付属品を触れさせないでください。
- 本製品のお手入れをする場合には、ベンジンやシンナーなどの揮発性有機溶剤が含まれているものは使用しないでください。
- 本製品の故障、またはその使用によって生じた事故や直接、間接の損害については弊社はその責を負わないものとします。あらかじめご了承ください。

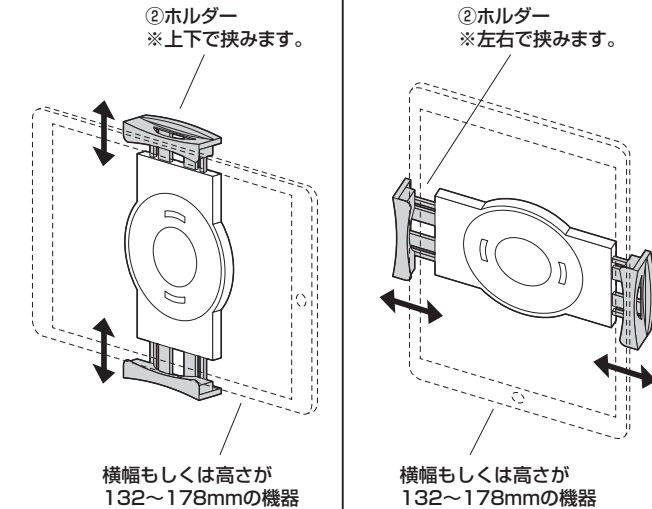
1 支柱を天板に取付けます。

横から見た図



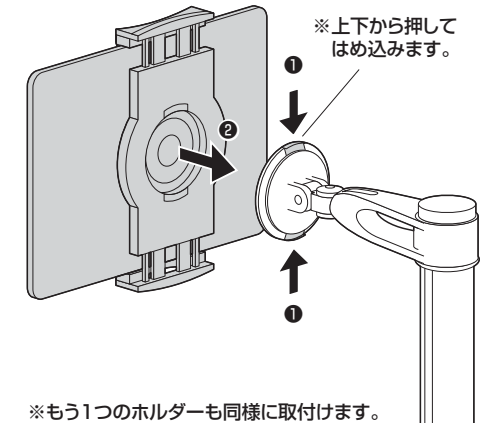
2 機器をホルダーに取付けます。

※機器のサイズや用途に合わせて、取付け方を変えることができます。



※確実に取付けられていることを確認してください。

3 ホルダーを支柱に取付けて完成です。

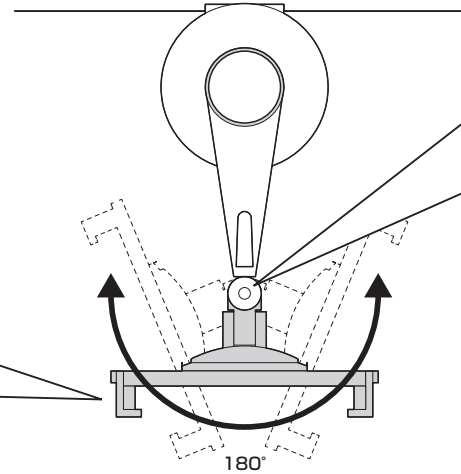
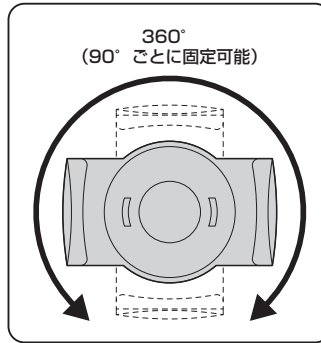
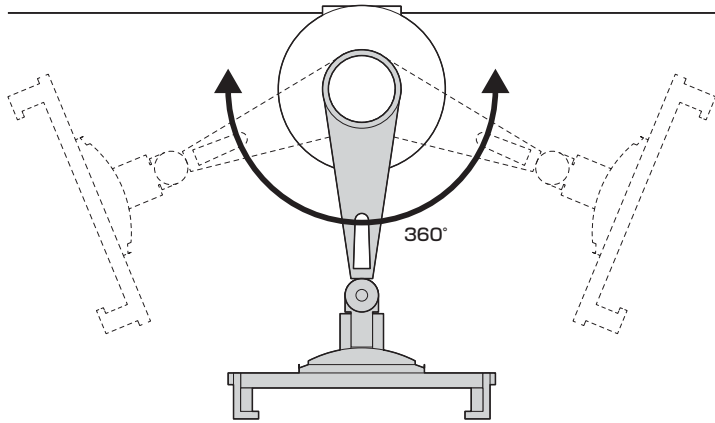


※もう1つのホルダーも同様に取付けます。

※確実に取付けられていることを確認してください。

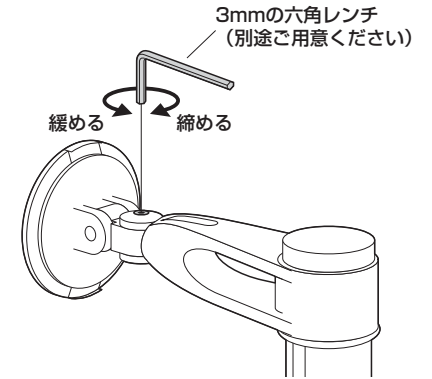
各部の調節と可動範囲

※天板の外に機器が出る状態では
使用しないでください。



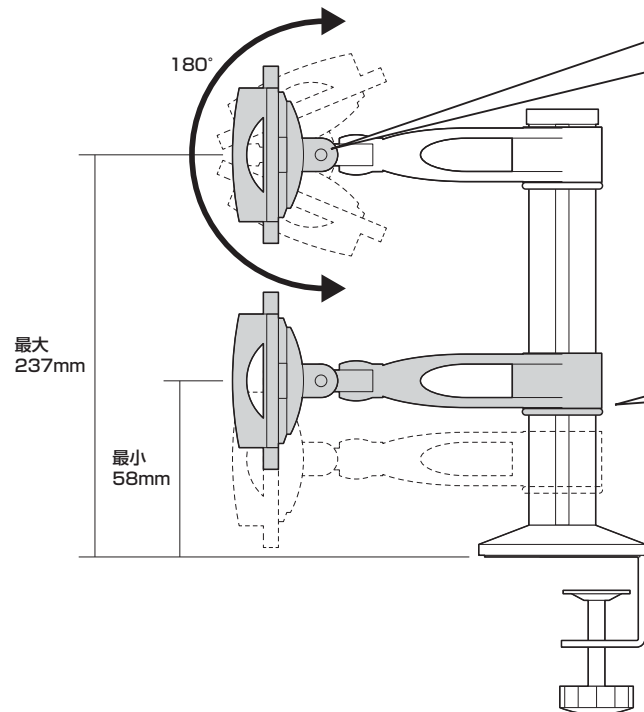
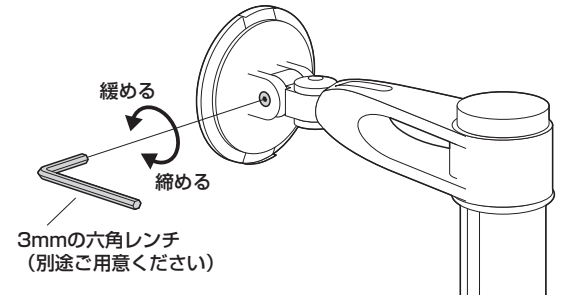
※ホルダーの動きが軽すぎたり、重すぎる場合はボルトを
回して調節します。

- ①ホルダーを外します。
- ②3mmの六角レンチ（別途ご用意ください）でボルトを
締めます。



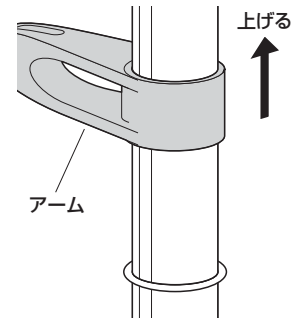
※ホルダーの動きが緩くなった時は、ボルトを回して
調節してください。

- ①ホルダーを外します。
- ②3mmの六角レンチ（別途ご用意ください）でボルトを
締めます。

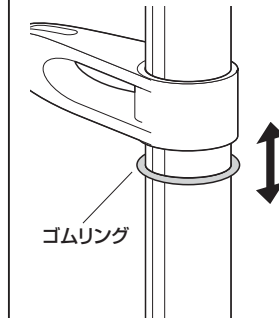


アームの高さを調節できます。

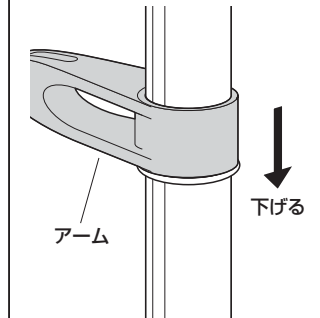
- ①アームを持ち上げます。



- ②ゴムリングを任意の高さに移動
します。

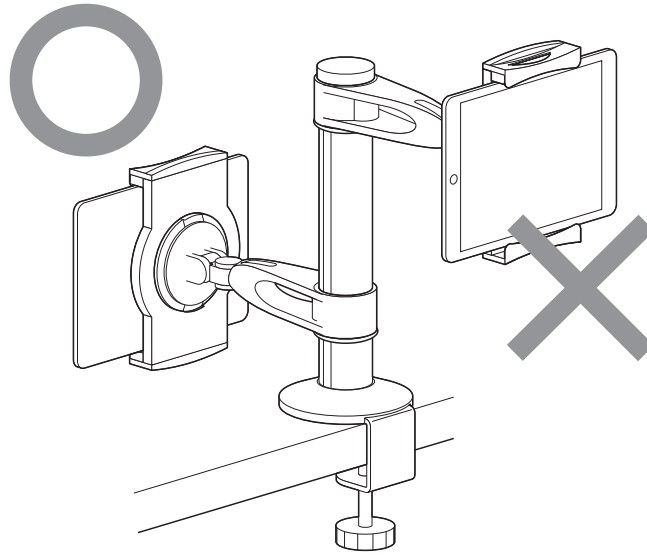
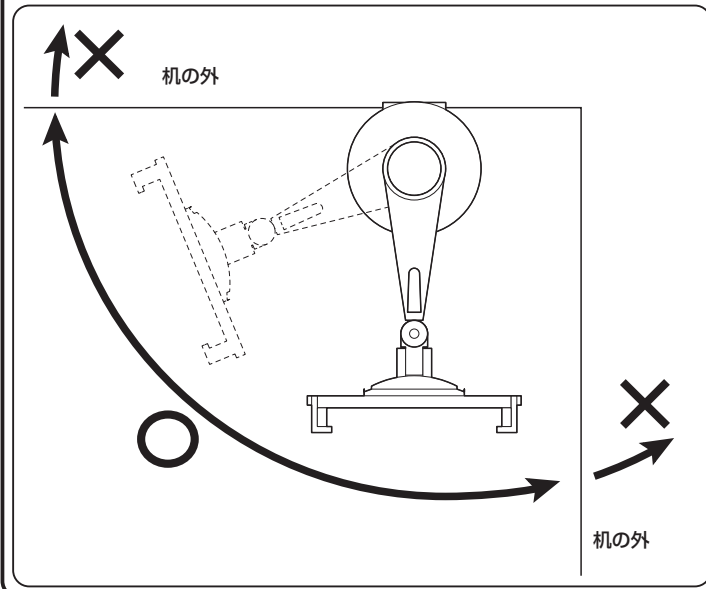


- ③ゴムリングにアームをのせます。



安全の為に注意していただく点

落下する恐れがあるので、天板の外にホルダーが出る状態での使用はさけてください。



可動部分で指をはさまない様に注意してください。

