



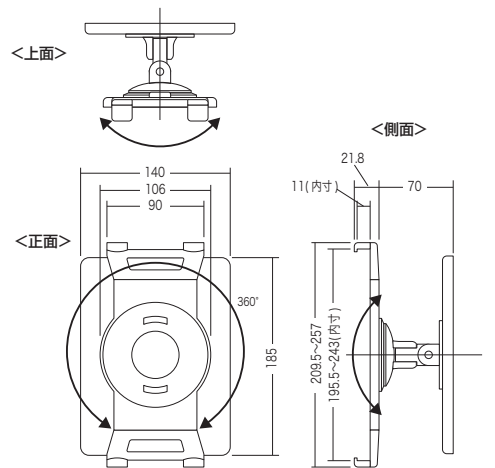
この度は、弊社製品をお求めいただきましてありがとうございました。
安全のため、下記の取扱方法を守ってお使い下さい。

**取扱説明書は大切に
保管してください。**

この製品を第三者に貸し出すときは、この説明書も共に
貸し出し、よく読んでから使用するようご指導ください。

★用意していただくもの……3mmの六角レンチ(調節用)

完成図



総耐荷重 1.5kg

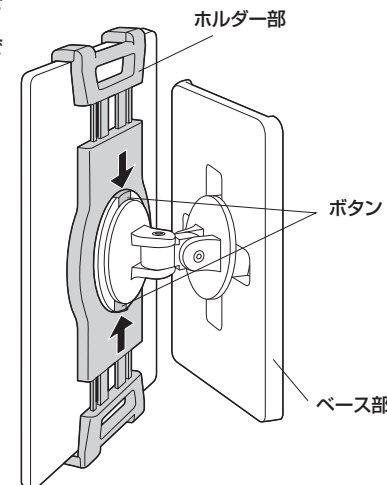
(mm)

▲ 使用上の注意

- 角度を調節する際は必ずホルダー部を持って動かしてください。
- iPad・タブレットは落下しないように確実に取付けてください。
- 耐荷重以上の物は取付けないでください。
- 本製品を移動させる時はベース部を持って動かしてください。
- 磁気カードなどを近づけないでください、データが破損する恐れがあります。
- 対応機器以外の物を本製品に取付けないでください。
- 平らな面にしっかりと設置してください。また、ぐらつきがある状態で使用しないでください。
- 不安定な角度で使用しないでください。
- 可動部に手などを挟まないように注意してください。
- 本製品を振動のある場所に設置しないでください。
- 用途以外で使用しないでください。
- 部品が外れたままで使用しないでください。
- ボルト・ネジ類がゆるんだまま使用しないでください。
- 本製品を分解・修理・加工・改造はしないでください。
- 本製品に強い振動や衝撃、無理な力を与えないでください。
- 本製品を高温・多湿となる場所や、ほこりや静電気、油煙の多い場所で使用・保管しないでください。
- 本製品を水などの液体で濡らさないでください。また、濡れた手で触れないでください。
- お子様には本製品や付属品を触れさせないでください。
- 本製品のお手入れをする場合には、ベンジンやシンナーなどの揮発性有機溶剤が含まれているものは使用しないでください。
- 本製品の故障、またはその使用によって生じた事故や直接、間接の損害については弊社は
その責を負わないものとします。あらかじめご了承ください。

ホルダーの取外し・取付け方法

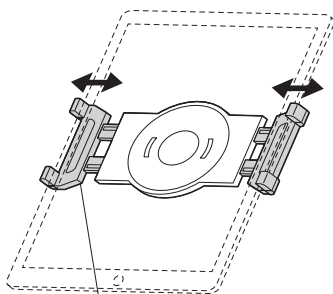
- ※ボタンを両側から押した状態で
取外します。
- ※ボタンを両側から押した状態で
取付けます。
確実に取付けてください。



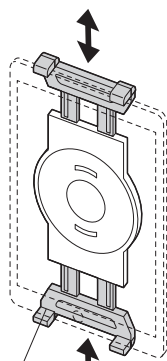
iPad・タブレットの取付方法

横幅200~240mmの機器

高さ200~240mmの機器



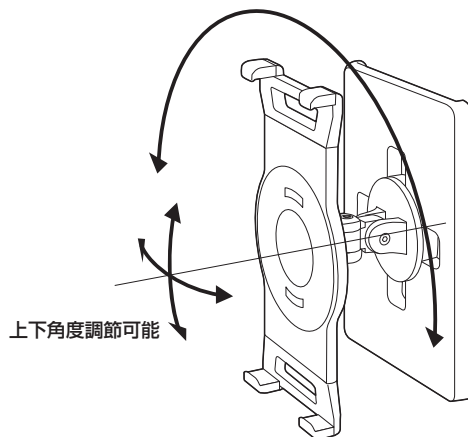
ホルダー部
※左右で挟みます。



ホルダー部
※上下で挟みます。

角度調節

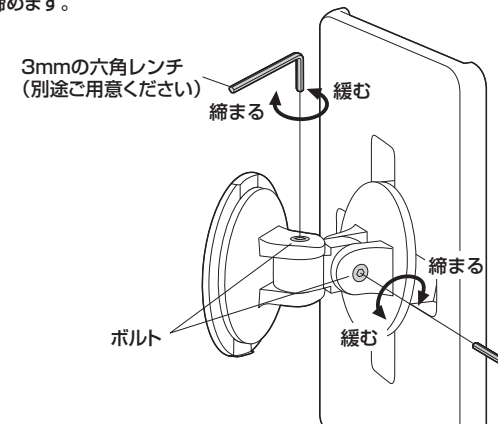
360°回転
(90°ごとに固定可能)



各部の調節

※ホルダーの動きが緩くなった時はボルトを締めて調節してください。

- ①ホルダー部を取外します。
- ②3mmの六角レンチ(別途ご用意ください)
でボルトを締めます。



製品に関するお問い合わせ
製品の品質管理には細心の注意を払っていますが、万一、不都合な点や
製品に関するお問い合わせなどございましたら、お買求めの販売店又は
右記までお気軽にご相談下さい。

BI/BB/ktD&T

サンワサプライ株式会社

サンワダイレクト / 〒700-0825 岡山県岡山市北区田町1-10-1
TEL.086-223-5680 FAX.086-235-2381