

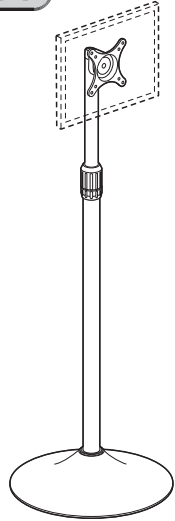
この度は、弊社製品をお買求めいただきましてありがとうございました。  
本製品は組立式になっておりますので、下記の内容で組立ててください。  
パッキングケースの中には、下記の部品が入っています。

**組立説明書は組立て後も大切に保管してください。**

この製品を第三者に貸し出すときは、この説明書も共に貸し出し、よく読んでから使用するようご指導ください。

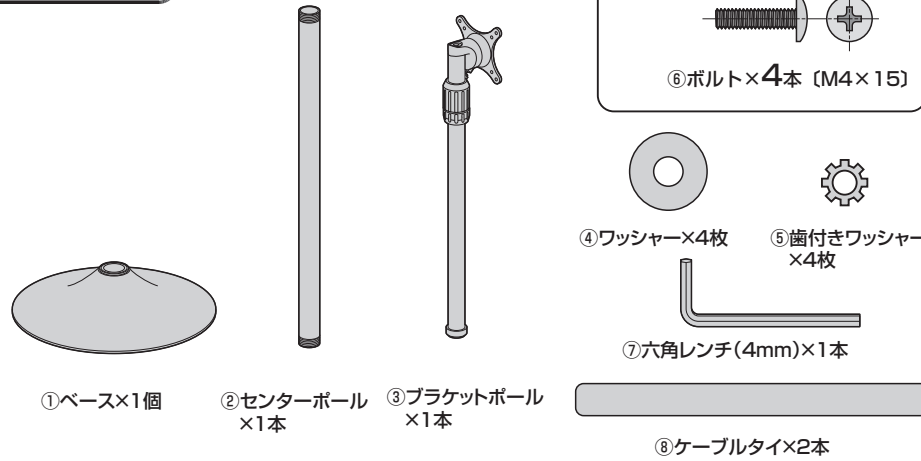
★用意していただくもの……  
プラスドライバー、  
手袋(組み立て時のケガ等を防ぐために着用をおすすめします)

**完成図**



対応VESA取付け穴ピッチ  
100×100mm  
75×75mm  
対応ディスプレイ：  
27型以下  
重量15kg以下

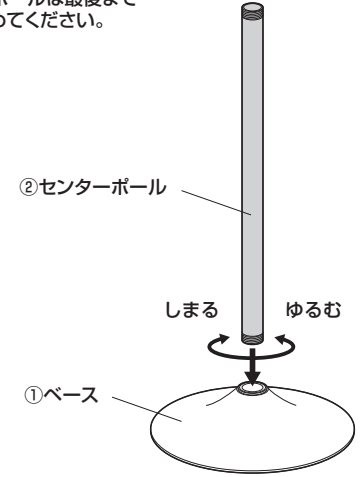
**組立て部品**



※部品の欠品や破損があった場合は、品番(100-LAST002Nなど)と上記の部品番号(①～⑧)と部品名(ワッシャーなど)をお知らせください。

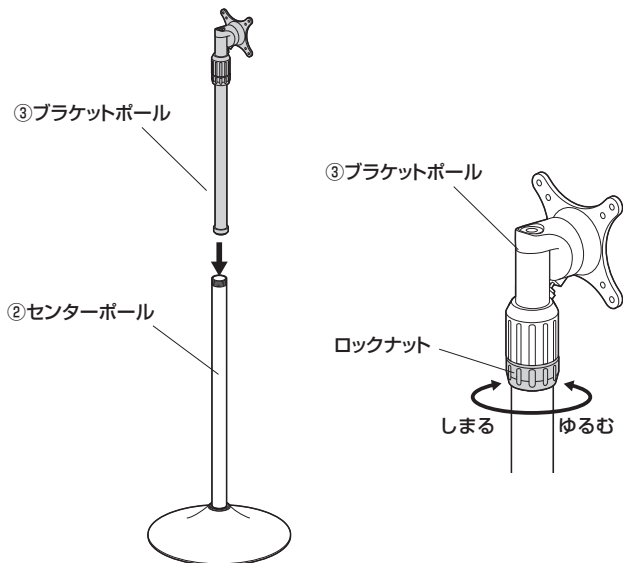
**1 センターポールをベースに取付けます。**

※センターポールは最後まできつく締めてください。

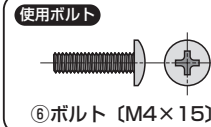
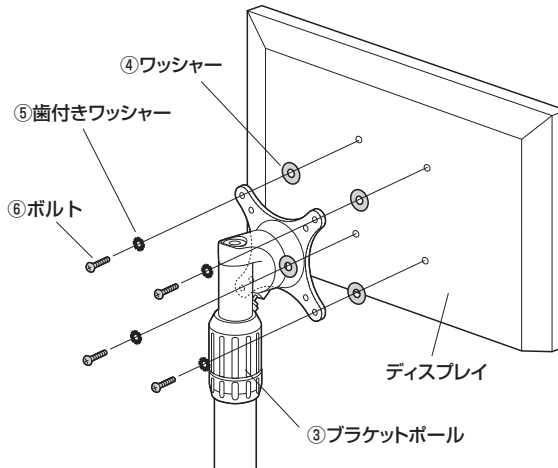


**2 ブラケットポールをセンターポールに取付けます。**

(1) ブラケットポールをセンターポールに差込みます。 (2) ブラケットポールのロックナットを最後まできつく締めて固定します。



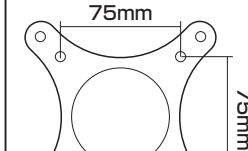
**3 ブラケットポールにディスプレイを取付けます。**



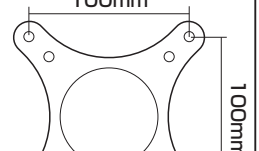
※付属のボルトが最後まで締まらない、またボルトが少ししか回っていないなど、ボルトが合わない場合は、強度に十分ご注意ください。市販の適切なサイズのボルトをご用意ください。

**▲ 注意 ▲**  
ディスプレイに付属しているスタンド類は取外してください。スタンド類の取外し方法はディスプレイの取扱説明書をご参照ください。

※ネジ穴ピッチ  
75mm×75mmの場合  
内側の穴を使います。



※ネジ穴ピッチ  
100mm×100mmの場合  
外側の穴を使います。

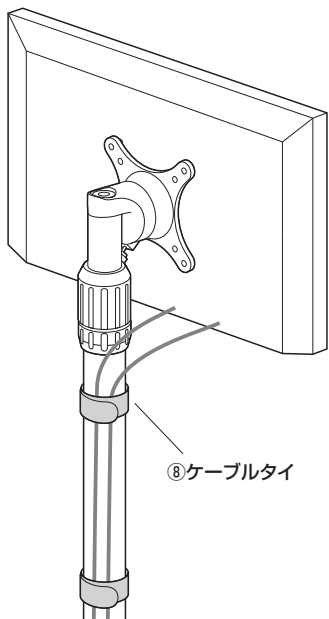


**※大人2人以上で行ってください。**

**▲ 注意 ▲**

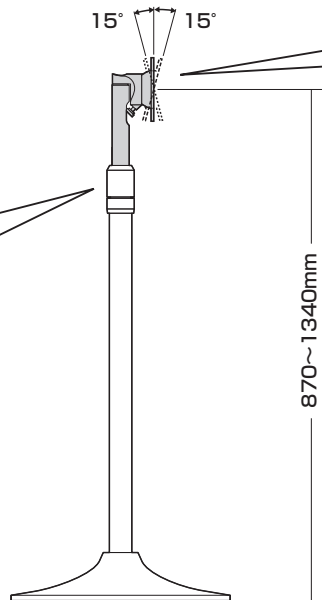
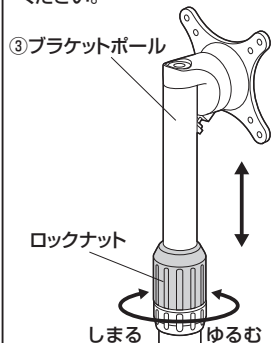
ボルトが長すぎるとディスプレイを破損する場合があります。また、ボルトが短すぎるとディスプレイがしっかりと固定できず脱落する恐れがあります。取付けに適したボルトの長さは各ディスプレイによって異なります。必ずディスプレイの取扱説明や、メーカーへの問い合わせなどでご確認の上、取付けるボルトの長さを決めてください。

**4** ケーブルタイでポールにケーブルを取付けて完成です。

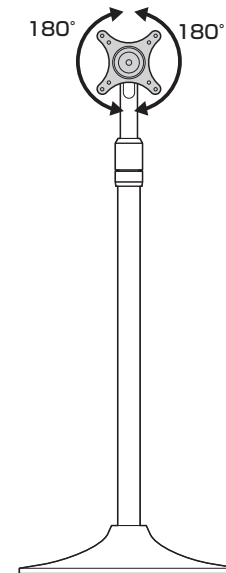
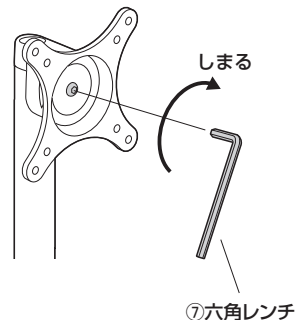


**各部の調整方法及び可動範囲**

ロックナットをゆるめるとブラケットボールの高さを変えることができます。変更後はロックナットをしっかりとめてください。

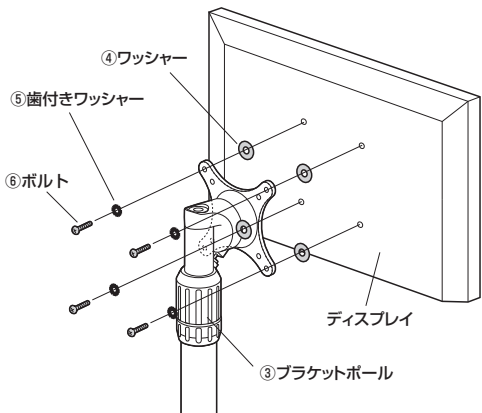


※ディスプレイが前傾するなど角度を保てない場合は、ディスプレイを取外してから下図のボルトを締めます。

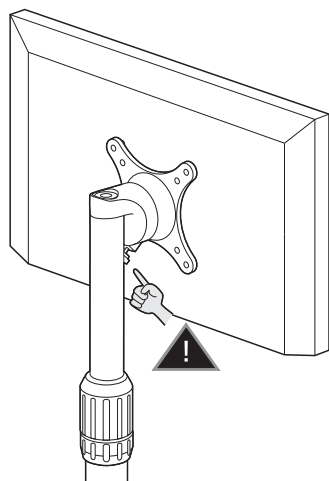


**安全の為に注意していただく点**

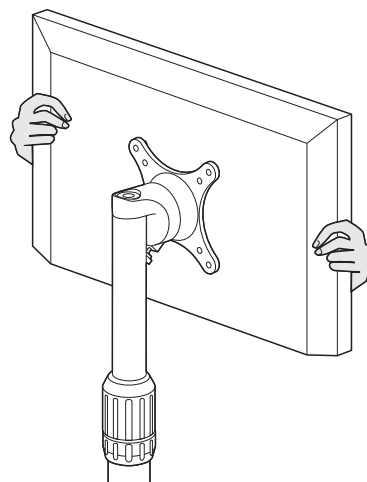
ディスプレイは4本のボルトでしっかりと固定してください。



可動部分で指をはさまない様にお気をつけください。



ディスプレイの調整は必ず両手で行い、片手でのご使用はおやめください。



**その他・・・**

- 15kgを超える機器は取付けしないでください。
- 本製品を振動のある場所に設置しないでください。
- 用途以外で使用しないでください。
- 部品が外れたままで使用しないでください。
- ボルト・ネジ類がゆるんだまま使用しないでください。
- 本製品を分解・修理・加工・改造はしないでください。
- 本製品に強い振動や衝撃、無理な力を与えないでください。
- 本製品を高温・多湿となる場所や、ホコリや静電気、油煙の多い場所で使用・保管しないでください。
- 本製品を水などの液体で濡らさないでください。また、濡れた手で触れないでください。
- お子様には本製品や付属品を触れさせないでください。
- 本製品のお手入れをする場合には、ベンジンやシンナーなどの揮発性有機溶剤が含まれているものは使用しないでください。
- 本製品の故障、またはその使用によって生じた事故や直接、間接の損害については弊社はその責を負わないものとします。あらかじめご了承ください。

以上の点に注意して取扱ってください。

製品に関するお問い合わせ  
製品の品質管理には細心の注意をはらっていますが、万一、不都合な点や製品に関するお問い合わせなどございましたら、お買求めの販売店又は右記までお気軽にご相談下さい。

サンワサプライ株式会社

サンワダイレクト / 〒700-0825 岡山県岡山市北区田町1-10-1  
TEL.086-223-5680 FAX.086-235-2381