

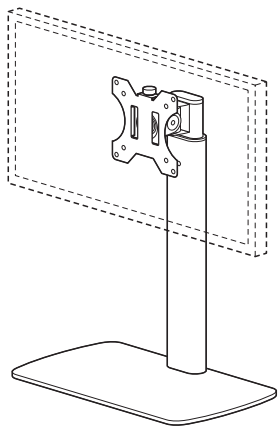
この度は、弊社製品をお買求めいただきましてありがとうございました。
この本製品は組立式になっておりますので、下記の要領で組立てください。
パッキングケースの中には、下記の部品が入っています。

**組立説明書は組立て後も
大切に保管してください。**

この製品を第三者に貸し出すときは、この説明書も共に
貸し出し、よく読んでから使用するようご指導ください。

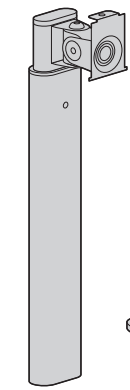
★用意していただくもの・・・
手袋（組立て時のケガ等を防ぐために着用をおすすめします）
プラスドライバー、毛布

完成図

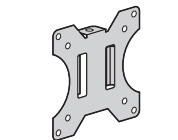


組立て部品

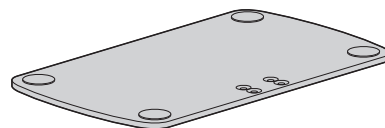
※部品の欠品や破損があった場合は、品番（100-LAD002）と
下記の部品番号（①～⑭）と部品名（ツマミFなど）をお知らせください。



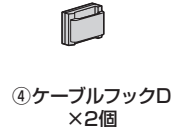
①支柱A×1本



②ブラケットB×1個



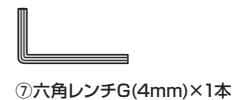
③ベースC×1個



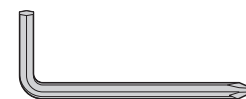
④ケーブルフックD
×2個



⑥ツマミF×1個

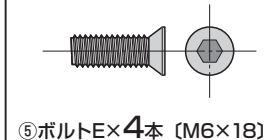


⑦六角レンチG(4mm)×1本



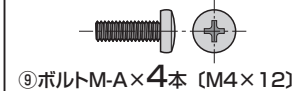
⑧ドライバー付き六角レンチH
(5mm)×1本

使用ボルト

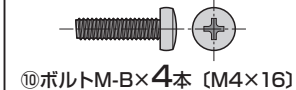


⑤ボルトE×4本 (M6×18)

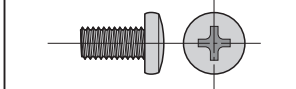
ディスプレイ取付けボルトセット



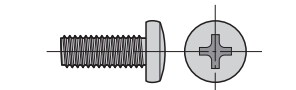
⑨ボルトM-A×4本 (M4×12)



⑩ボルトM-B×4本 (M4×16)



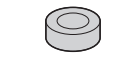
⑪ボルトM-C×4本 (M6×12)



⑫ボルトM-D×4本 (M6×16)

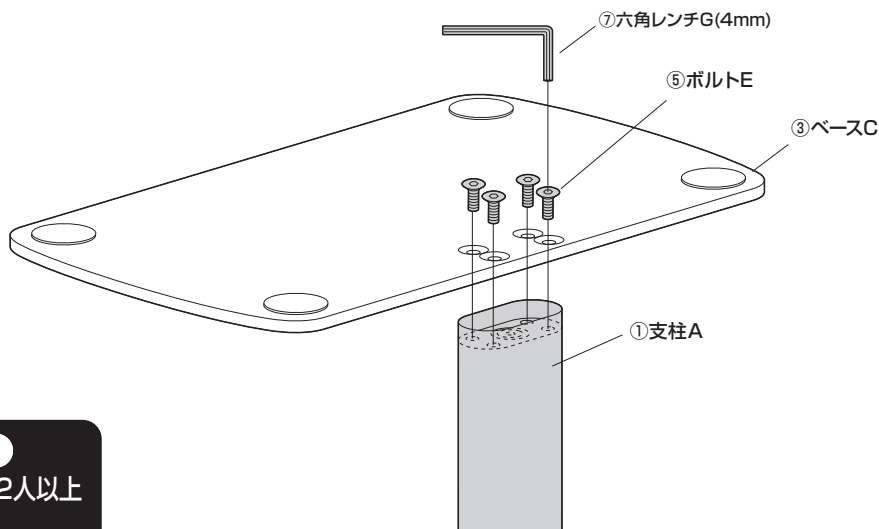


⑬ワッシャー
M-E×4枚

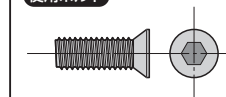


⑭スペーサー
M-F×4個

1 ベースに支柱を取付けます。



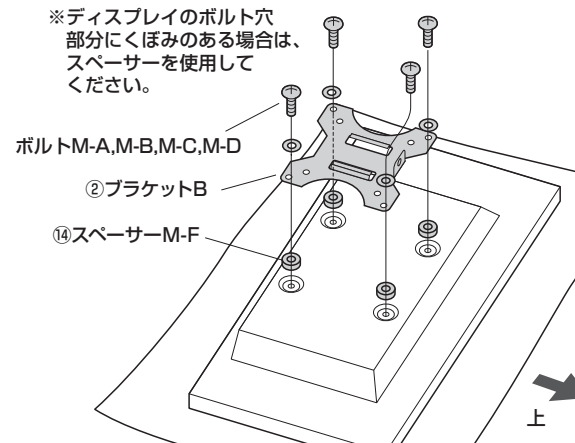
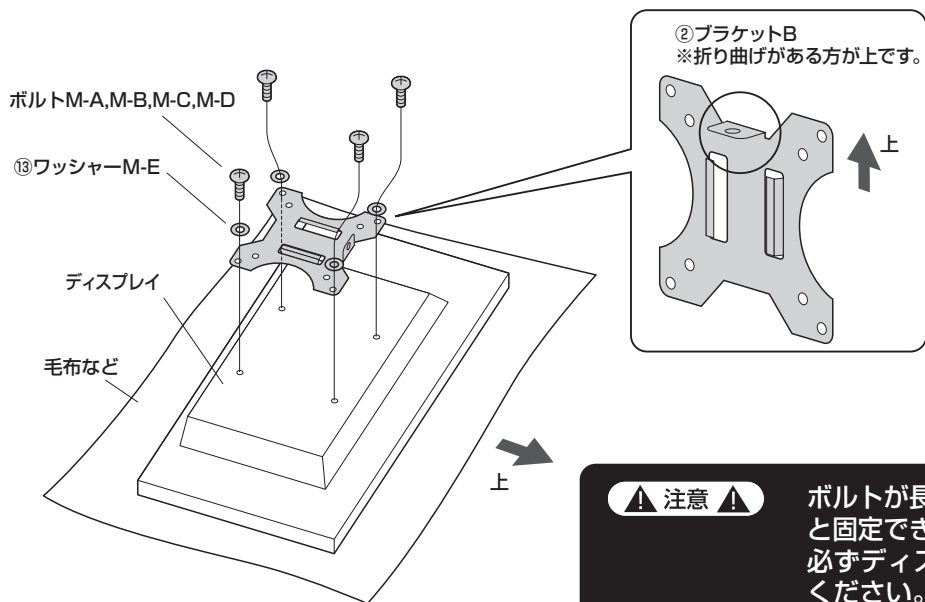
使用ボルト



⑤ボルトE (M6×18)

▲ 注意 ▲
この作業は必ず大人2人以上
で行ってください。

2 ディスプレイの裏面にブラケットを取付けます。
 ※耐荷重以上のディスプレイは絶対に取付けしないでください。



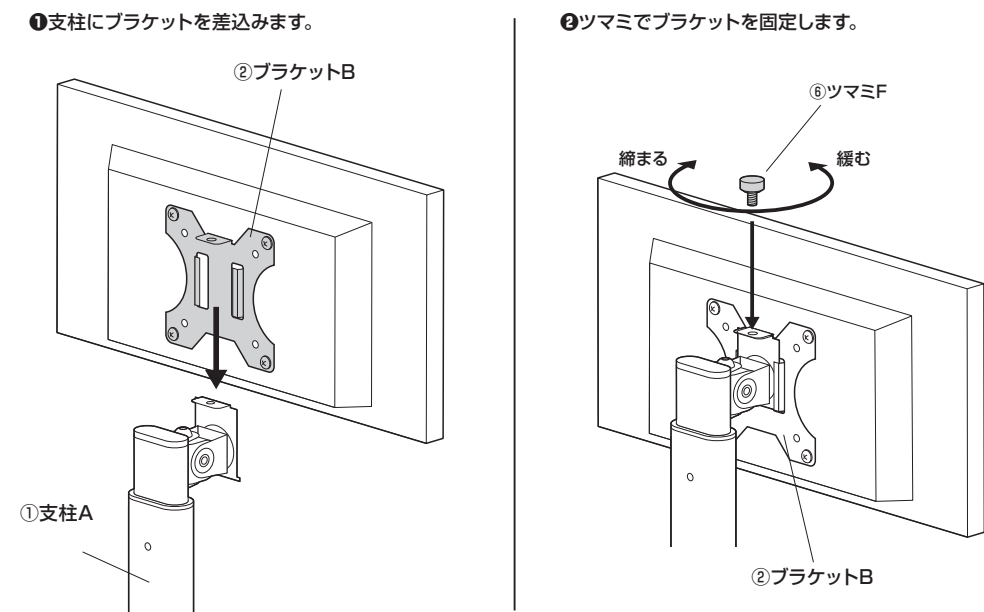
※付属のボルトが最後まで締まらない、またボルトが少ししか回っていないなど、ボルトが合わない場合は、強度に十分ご注意ください。市販の適切なサイズのボルトをご用意ください。

⚠注意⚠ 毛布などを下に敷き、ディスプレイへの傷や破損に十分ご注意ください。

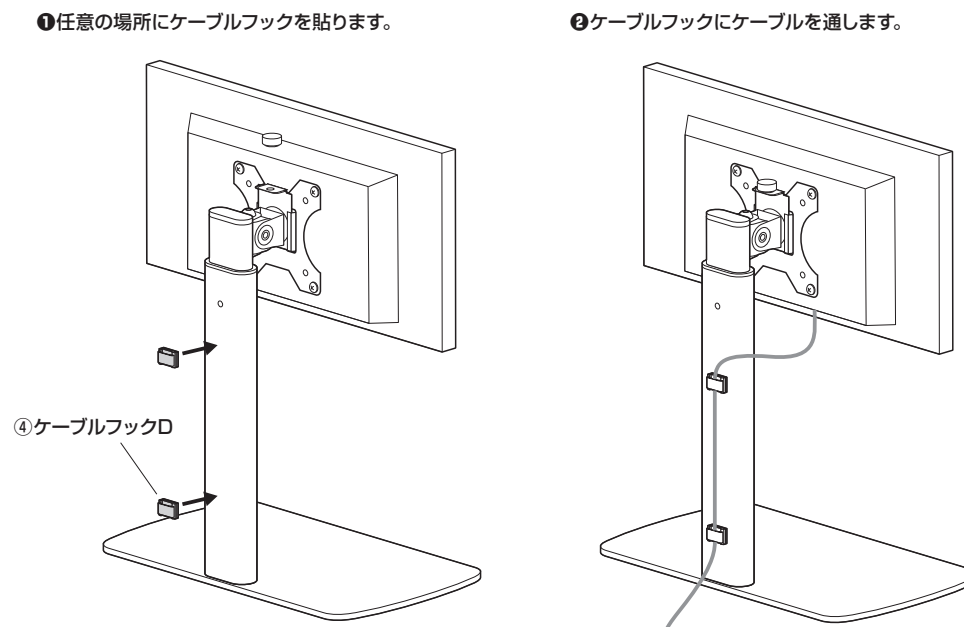
⚠注意⚠ ディスプレイに付属しているスタンド類は取外してください。スタンド類の取外し方法はディスプレイの取扱説明書をご参照ください。

⚠注意⚠ ボルトが長すぎるとディスプレイを破損する場合があります。また、ボルトが短すぎるとディスプレイがしっかりと固定できず脱落する恐れがあります。取付けに適したボルトの長さは各ディスプレイによって異なります。必ずディスプレイの取扱説明や、メーカーへの問い合わせなどでご確認の上、取付けるボルトの長さを決めてください。

3 支柱にディスプレイを取付けます。

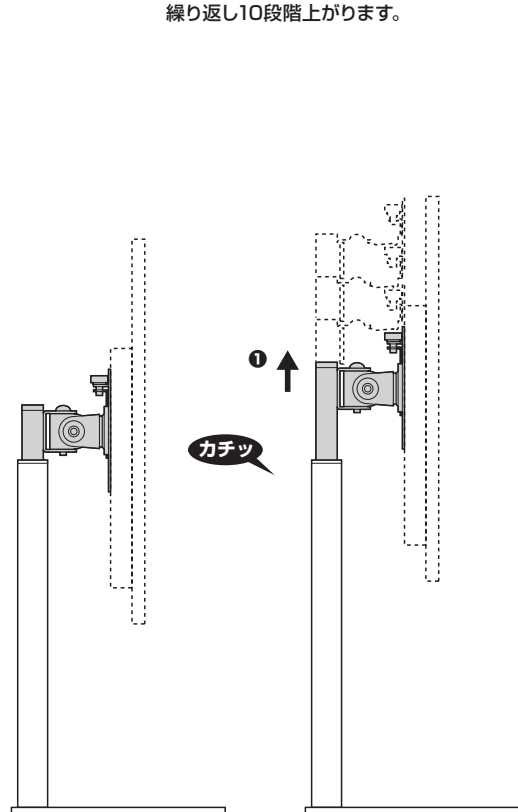


4 ケーブルフックを貼付けてケーブルを通して完成です。

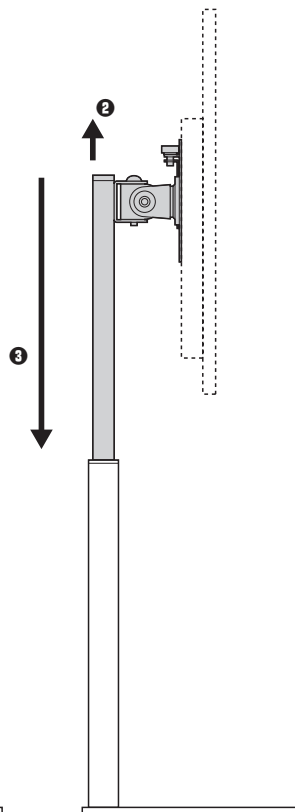


高さの調節方法

①上に引き上げると、カチッと音が出て1段上がります。繰り返し10段階上がります。

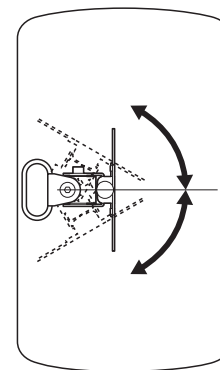


②さらに引き上げるとフリーになります。③フリーの状態が一番下まで下げます。



※ディスプレイの調整は必ず両手で行い、片手での使用はおやめください。

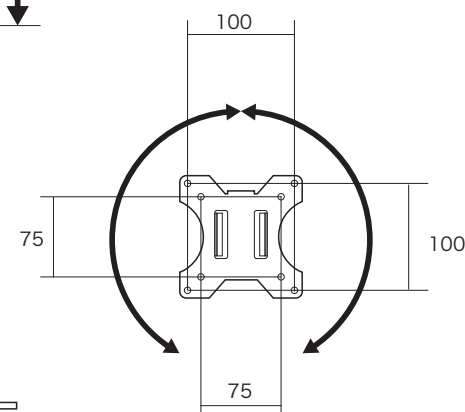
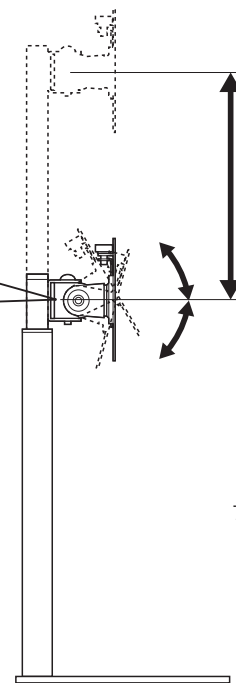
各部の可動範囲



※ディスプレイの角度を保てない場合はボルトを六角レンチHで締めます。

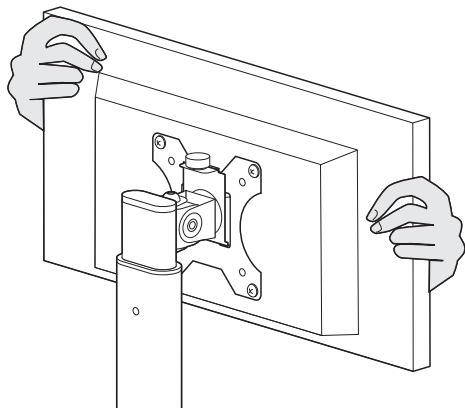
緩む 締まる

⑧ドライバー付き六角レンチH (5mm)

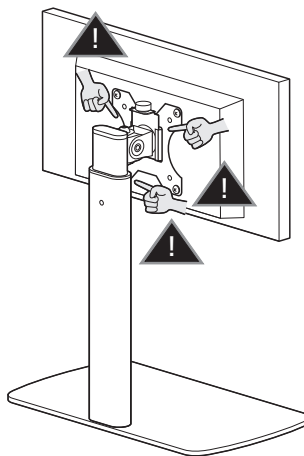


安全の為に注意していただく点

ディスプレイの調整は必ず両手で行い、片手での使用はおやめください。



可動部分で指などをはさまないように注意してください。



その他

- 耐荷重以上のディスプレイを取付けないでください。
- 本製品を取付けた机を移動させないでください。
- ディスプレイは4本のボルトでしっかりと固定してください。
- 本製品を振動のある場所に設置しないでください。
- 用途以外で使用しないでください。
- 部品が外れたままで使用しないでください。
- ボルト・ネジ類がゆるんだまま使用しないでください。
- 本製品を分解・修理・加工・改造はしないでください。
- 本製品に強い振動や衝撃、無理な力を与えないでください。
- 本製品を高温・多湿となる場所や、ホコリや静電気、油煙の多い場所で使用・保管しないでください。
- 本製品を水などの液体で濡らさないでください。また、濡れた手で触れないでください。
- お子様には本製品や付属品を触れさせないでください。
- 本製品のお手入れをする場合には、ベンジンやシンナーなどの揮発性有機溶剤が含まれているものは使用しないでください。
- 本製品の故障、またはその使用によって生じた事故や直接、間接の損害については弊社はその責を負わないものとします。あらかじめご了承ください。

以上の点に注意して取扱ってください。