

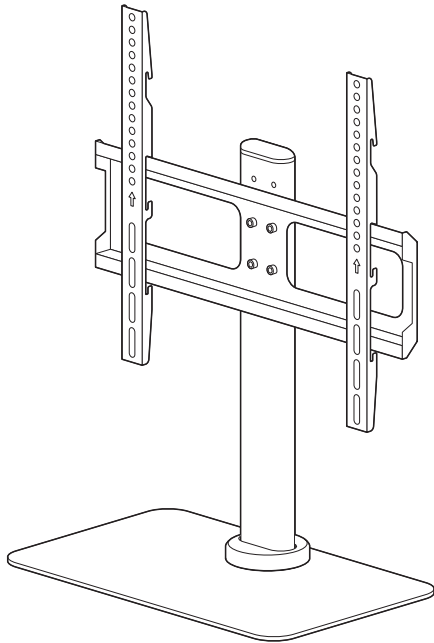
この度は、弊社製品をお買求めいただきましてありがとうございました。  
本製品は組立式になっておりますので、下記の要領で組立ててください。  
パッキングケースの中には、下記の部品が入っています。

**組立説明書は組立て後も  
大切に保管してください。**

この製品を第三者に貸し出すときは、この説明書も共に  
貸し出し、よく読んでから使用するようご指導ください。

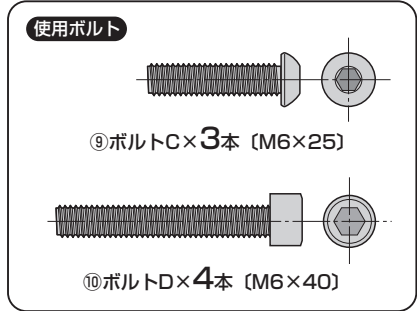
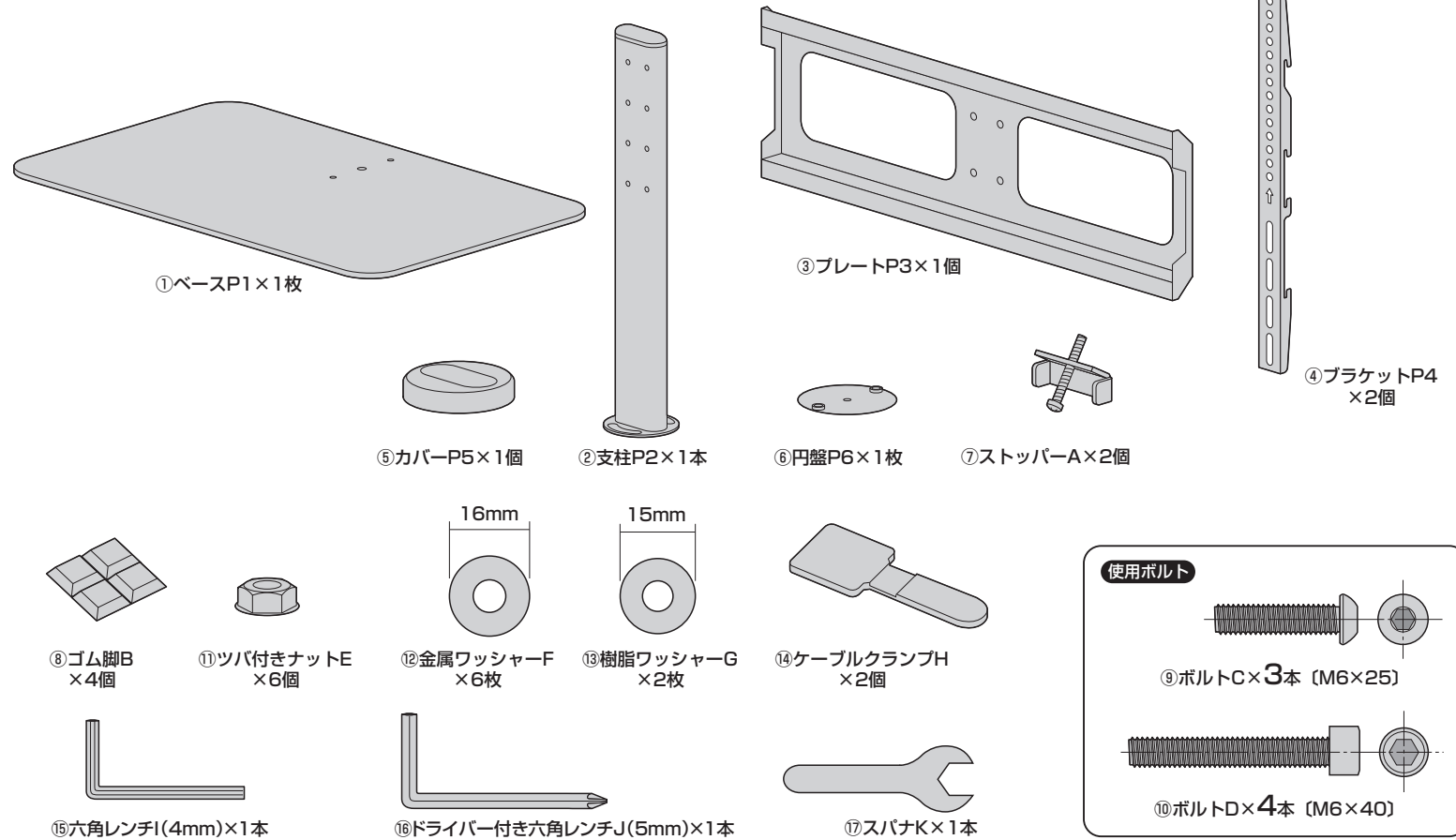
★用意していただくもの・・・  
毛布、  
手袋（組立て時のケガ等を防ぐために着用をお勧めします。）

**完成図**



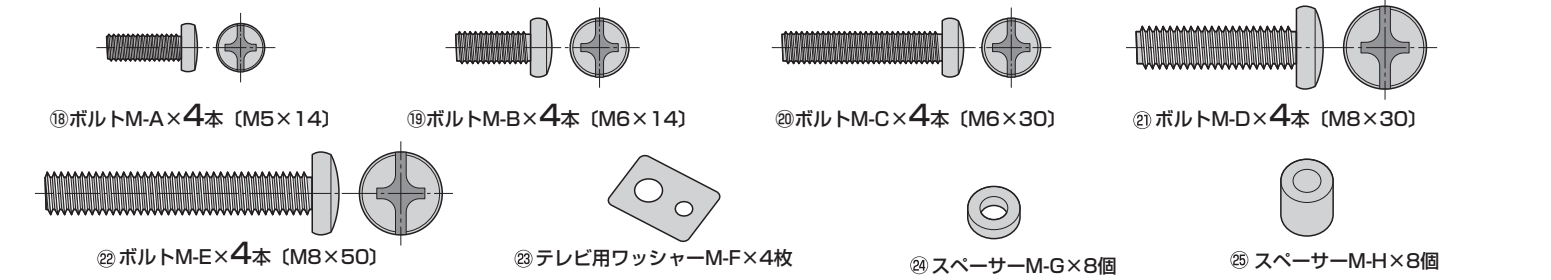
**組立て部品**

※部品の欠品や破損があった場合は、品番（100-LAD001など）と  
下記の部品番号（①～㉕）と部品名（ナットなど）をお知らせください。



**テレビ取付け様ボルト**

※テレビの取付けに適した部品を選定し、ご利用ください。



**▲ 注意 ▲**  
指などを挟まないように十分ご注意ください。  
組立て時のケガ等を防ぐために、手袋の着用をお勧めします。

**▲ 注意 ▲**  
テレビを取付ける時にプラスドライバー、毛布などが  
必要です。ご用意ください。

**▲ 注意 ▲**  
テレビの取付けに適したボルトの長さは各テレビ  
によって異なります。必ずテレビの取扱説明書  
や、メーカーへの問い合わせなどでご確認の上、  
取付けるボルトの長さを決めてください。

# 1 テレビにブラケットを取付けます。

## ▲ 注意 ▲

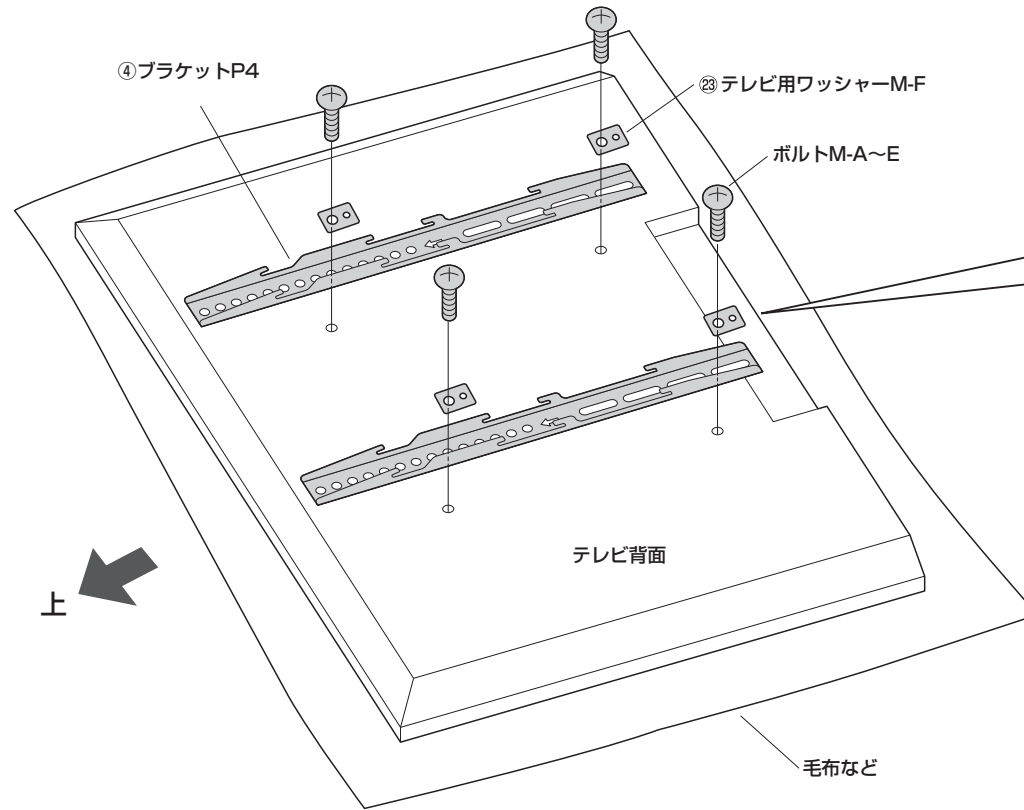
テレビに付属しているスタンド類は取外してください。スタンド類の取外し方法はテレビの取扱説明書をご参照ください。

## ▲ 注意 ▲

毛布などを下に敷き、テレビへの傷や破損に十分ご注意ください。

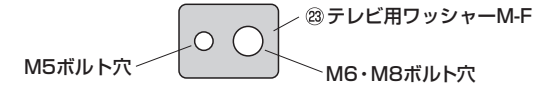
## ▲ 注意 ▲

ボルトが長すぎるとテレビを破損する場合があります。また、ボルトが短すぎるとテレビがしっかりと固定できず脱落する恐れがあります。取付けに適したボルトの長さは各テレビによって異なります。必ずテレビの取扱説明書や、メーカーへの問い合わせなどをご確認の上、取付けるボルトの長さを決めてください。

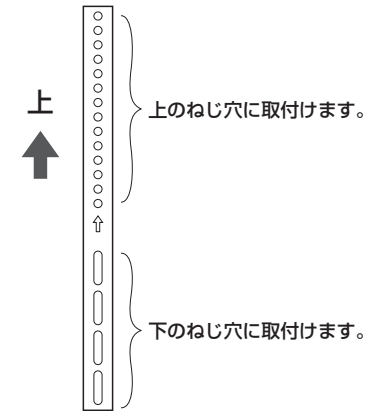


※付属のボルトが最後まで締まらない、またボルトが少ししか回っていないなど、ボルトが合わない場合は、強度に十分ご注意くださいの上、市販の適切なサイズのボルトをご用意ください。

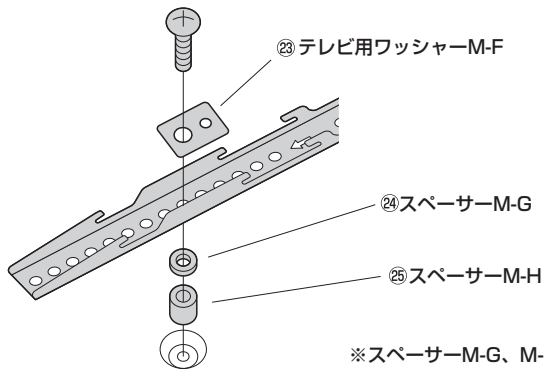
テレビ用ワッシャーM-Fの穴は使用するボルトに合った場所を使ってください。



## ブラケット取付け位置の注意



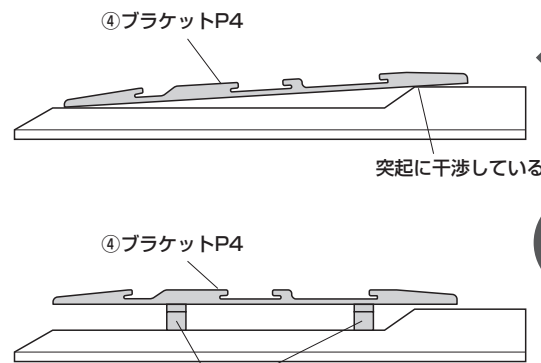
## ボルト穴部分にくぼみがある場合



※スパースーM-G、M-Hを使用してください。

※複数のスパースーを組み合わせて使用することができます。

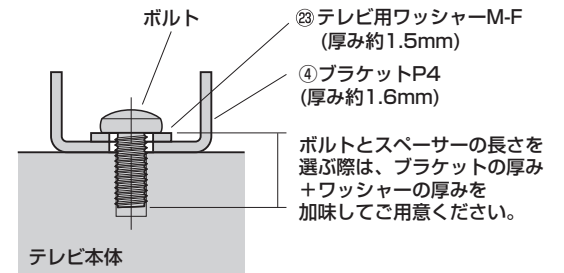
## テレビの突起とテレビブラケットが干渉する場合



㉔ スパースーM-G  
㉕ スパースーM-H

※複数のスパースーを組み合わせて使用することができます。

## ボルト選定時の注意

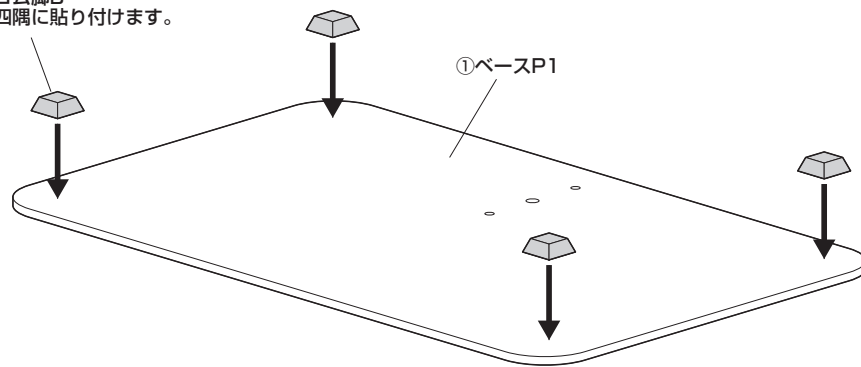


取付け穴断面図



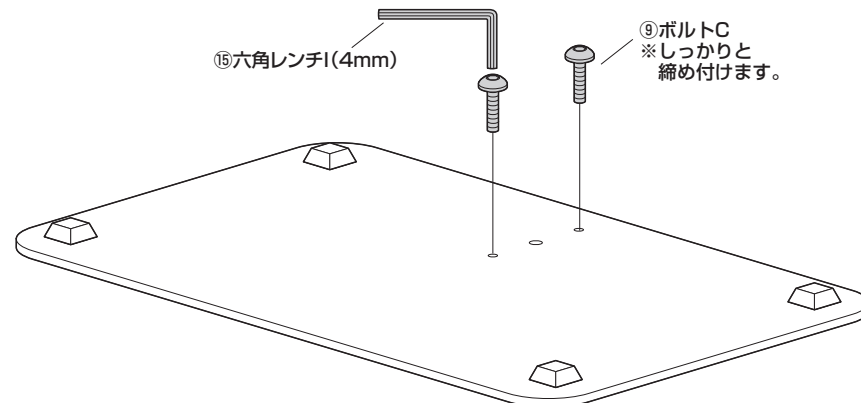
## 2 ベースにゴム脚を取付けます。

⑧ゴム脚B  
※四隅に貼り付けます。

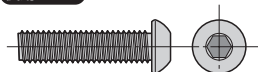


## 3 ベースにボルトを取付けます。

⑮六角レンチI(4mm)  
⑨ボルトC  
※しっかりと締め付けます。



使用ボルト



## 4 ベースに支柱と円盤を取付けます。

⑰スパナK

⑪ツバ付きナットE

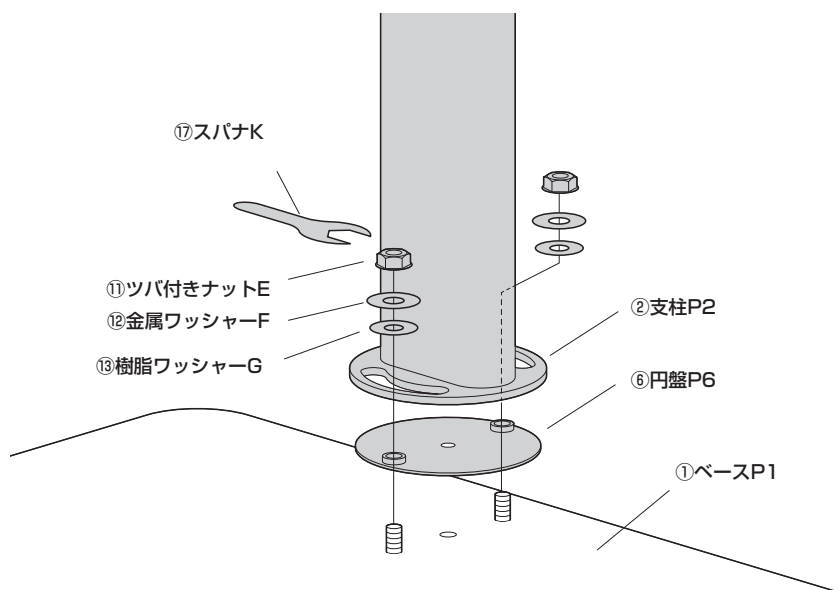
⑫金属ワッシャーF

⑬樹脂ワッシャーG

②支柱P2

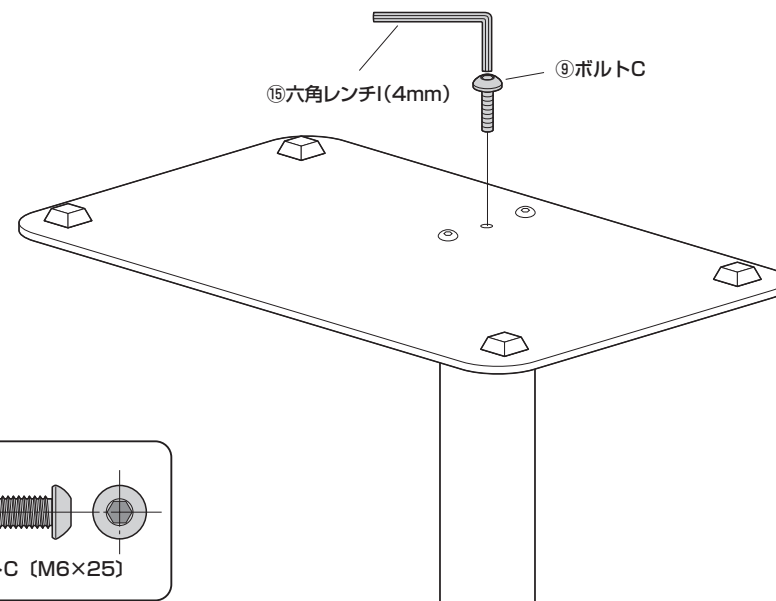
⑥円盤P6

①ベースP1

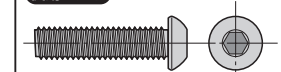


## 5 ベースを固定します。

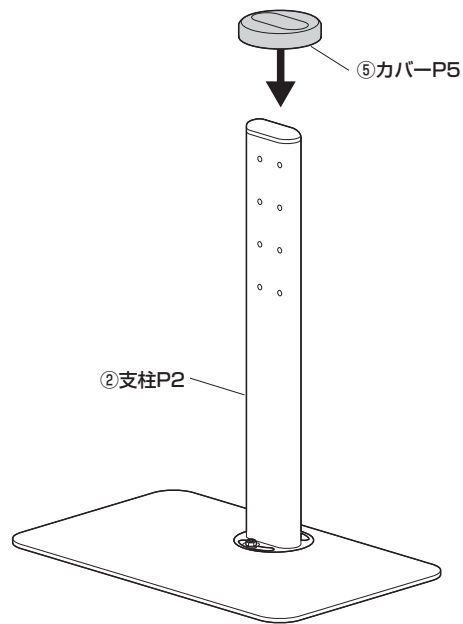
⑮六角レンチI(4mm)  
⑨ボルトC



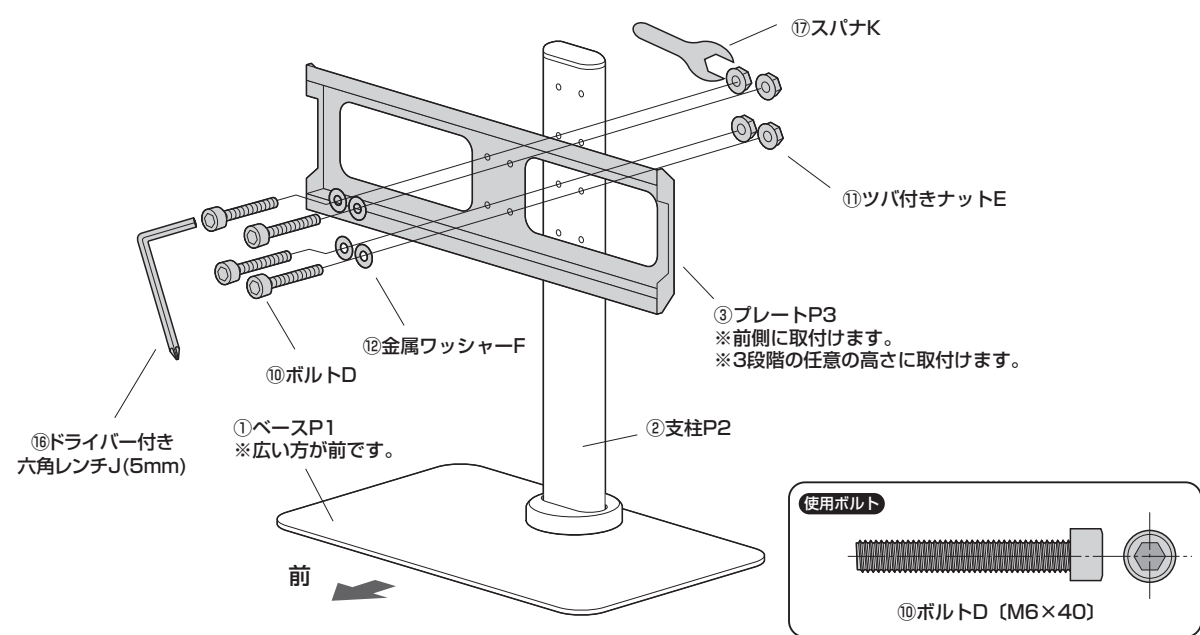
使用ボルト



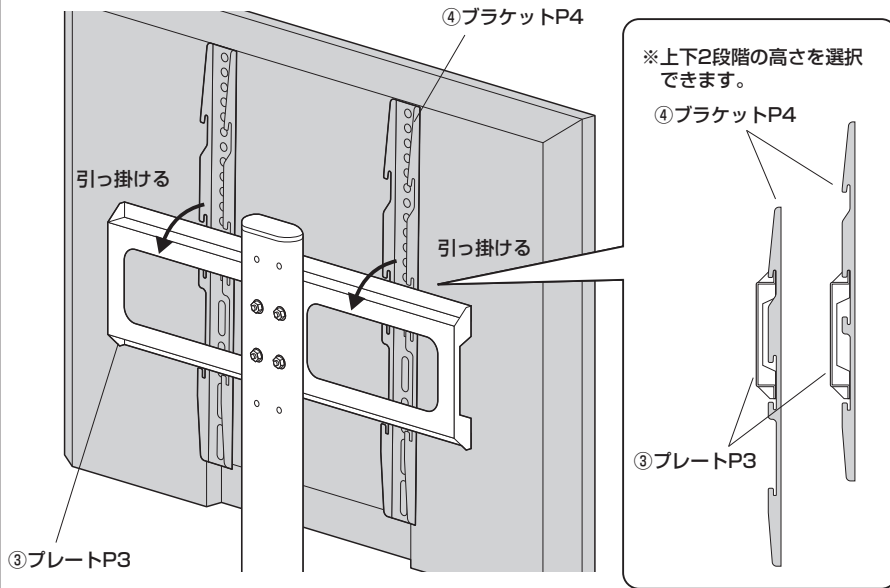
## 6 支柱にカバーを取付けます。



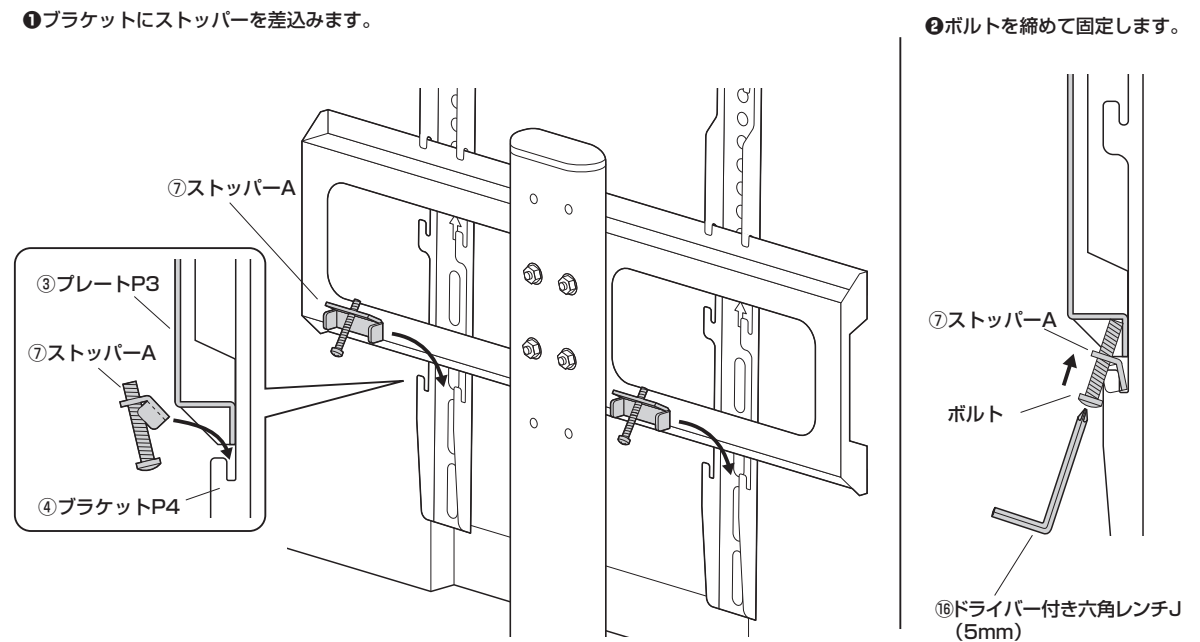
## 7 支柱の任意の高さにプレートを取付けます。



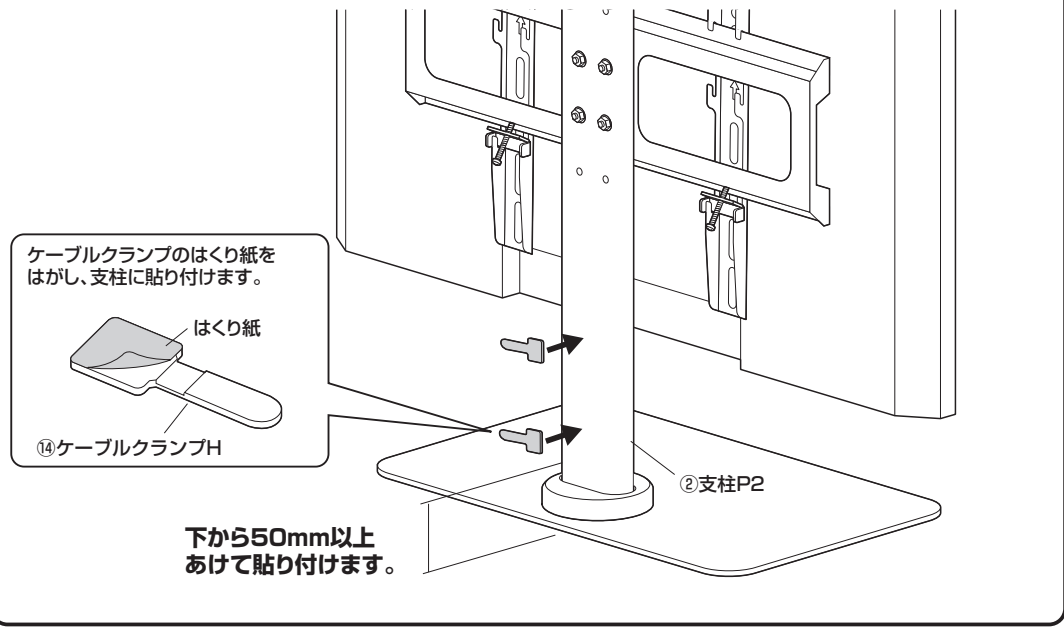
## 8 プレートにブラケットを取付けます。



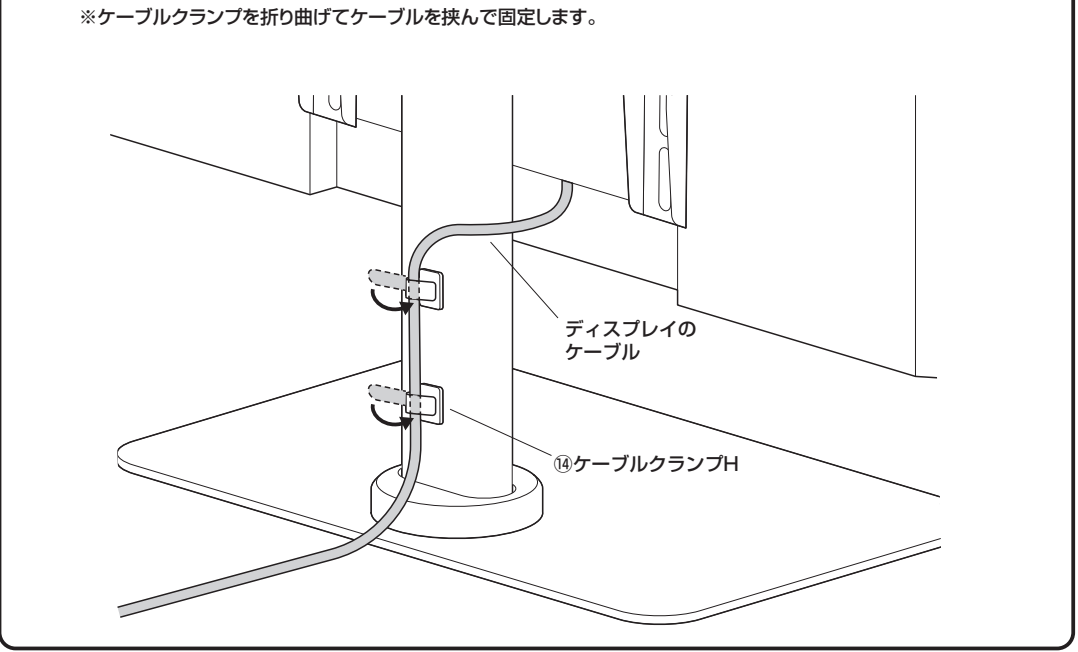
## 9 ストッパーでブラケットを固定します。



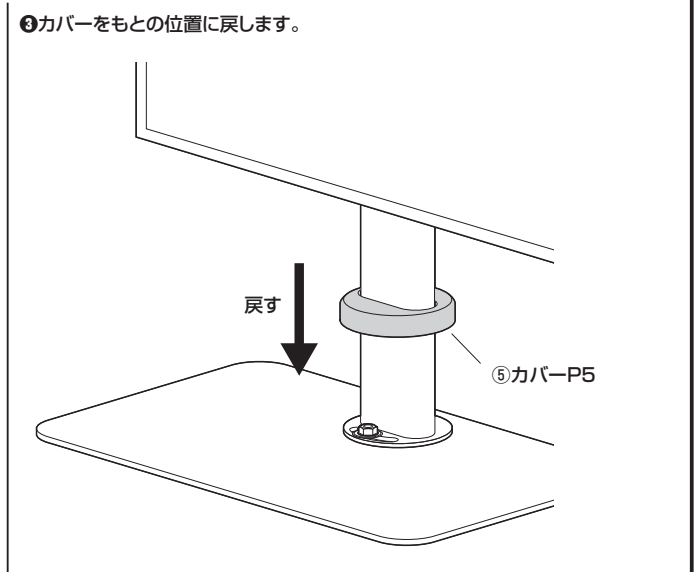
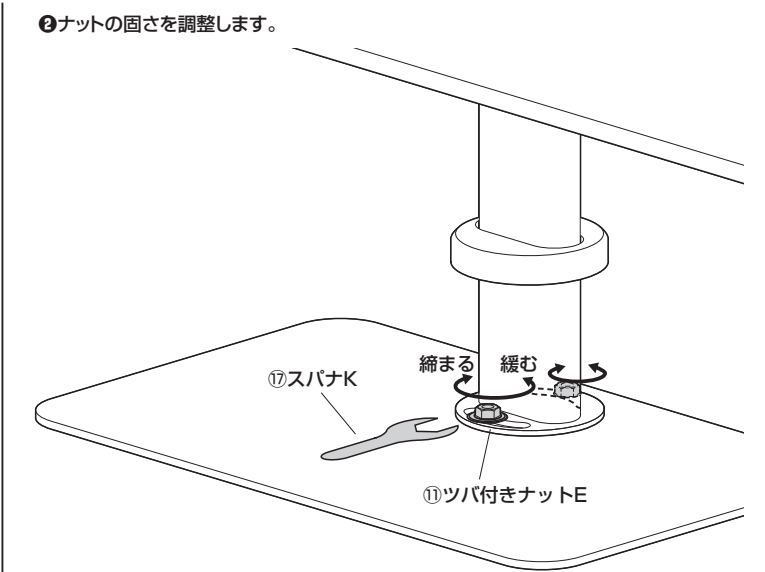
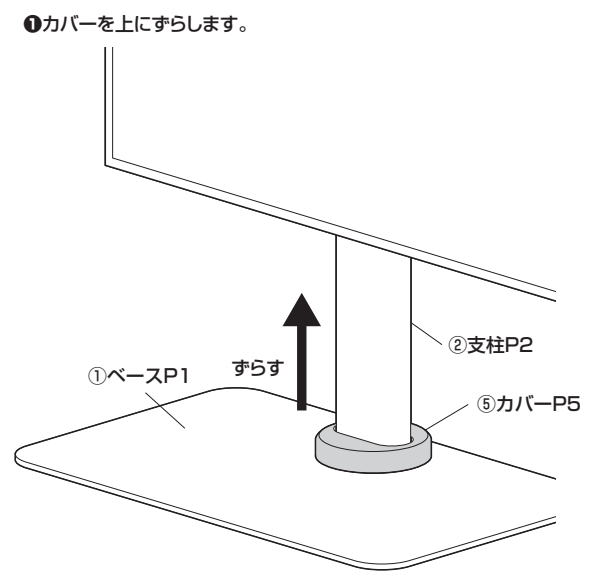
**10** 支柱の任意の位置にケーブルクランプを貼り付けます。



**11** テレビのケーブルを配線して完成です。



**支柱の調整方法**



製品に関するお問い合わせ  
 製品の品質管理には細心の注意をはらっていますが、万一、不都合な点や製品に関するお問い合わせなどございましたら、お買求めの販売店又は右記までお気軽にご相談下さい。  
 CD/AJ/KT01c

**サンワサプライ株式会社**  
 サンワダイレクト / 〒700-0825 岡山県岡山市北区田町1-10-1  
 TEL.086-223-5680 FAX.086-235-2381