

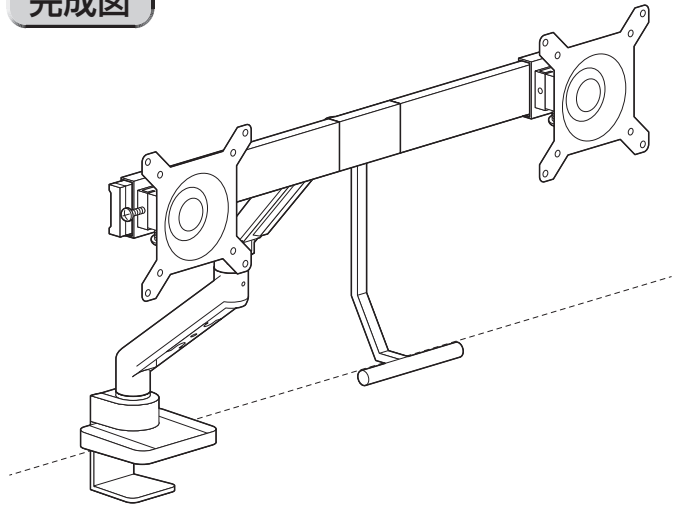
この度は、弊社製品をお買求めいただきましてありがとうございました。
本製品は組立式になっておりますので、下記の要領で組立てください。
パッキングケースの中には、下記の部品が入っています。

**組立説明書は組立て後も
大切に保管してください。**

この製品を第三者に貸し出すときは、この説明書も共に
貸し出し、よく読んでから使用するようご指導ください。

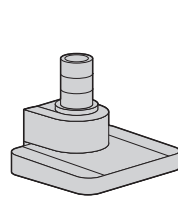
★用意していただくもの……プラスドライバー、
手袋(組立て時のケガ等を防ぐために着用をおすすめします)

完成図

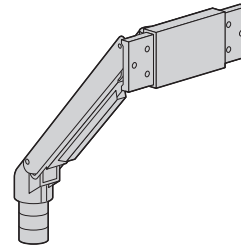


組立て部品

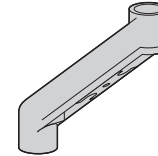
※部品の欠品や破損があった場合は、品番(100-LACD005BKなど)と上記の部品番号(①~⑳)と部品名(ボルトLなど)をお知らせください。



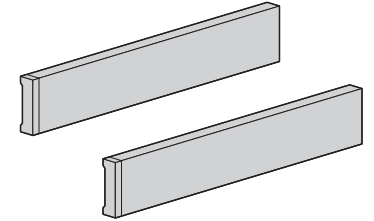
①ベースA×1個



②アームB×1個

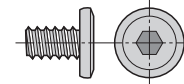


③アームC×1個

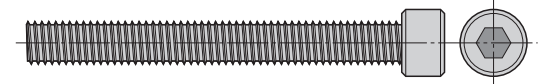


④アームD×2個

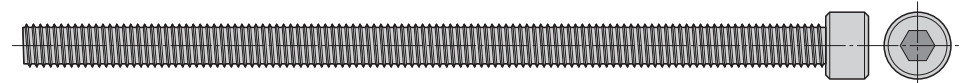
使用ボルト



⑫ボルトL×6本(M6×10)

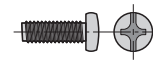


⑬ボルトM×1本(M8×70)

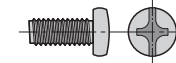


⑭ボルトN×1本(M8×150)

ディスプレイ取付け用ボルトセット



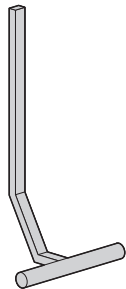
⑮ボルトM-A×8本(M4×12)



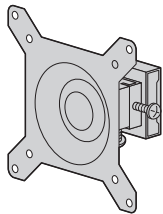
⑯ボルトM-B×8本(M5×12)



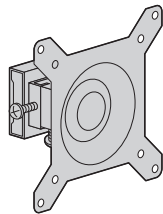
⑳ワッシャーM-C×8枚



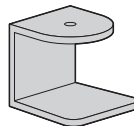
⑤ハンドルE×1個



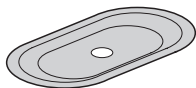
⑥ブラケットF×1個



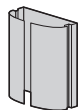
⑦ブラケットG×1個



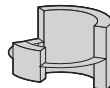
⑧クランプH×1個



⑨固定用プレートI×1個



⑩ケーブルホルダーJ×1個



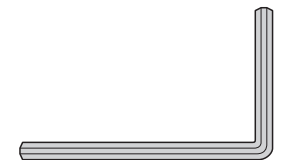
⑪ストッパーK×1個



⑮六角レンチO(3mm)×1本



⑯ドライバー付き六角レンチP(4mm)×1本



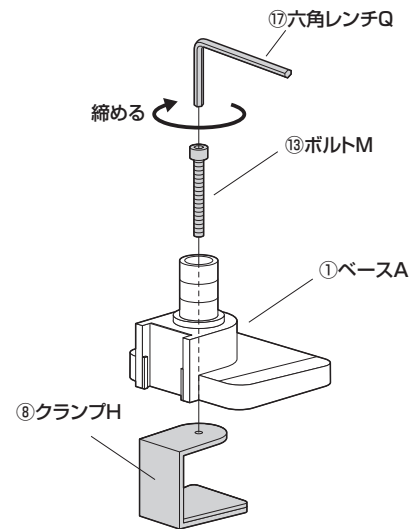
⑰六角レンチQ(6mm)×1本

1 天板にクランプを取付けます。

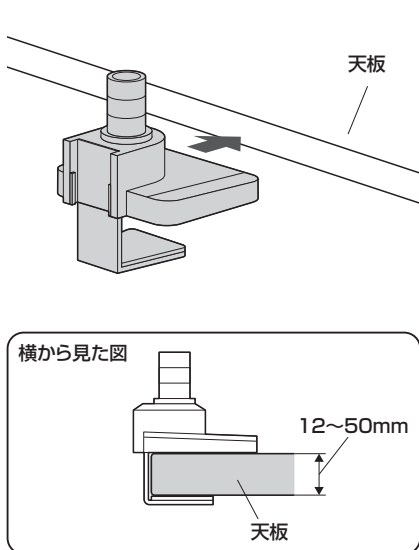
※取付け可能な天板の厚さは12mm~50mmです。

クランプ固定の場合 ※ボルトNと固定用プレートIは使用しません。

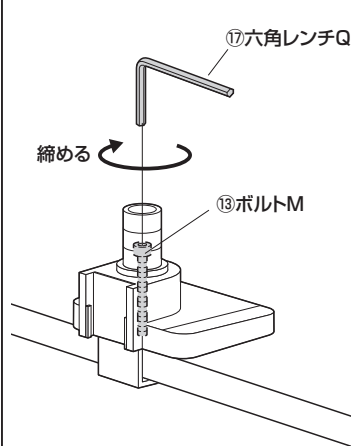
①ベースAにクランプHを取付けます。



②天板に差し込みます。



③ボルトMを締め付けて固定します。

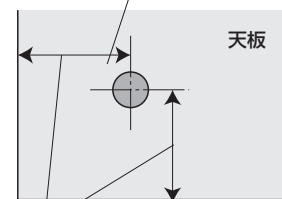


グロメット固定の場合

①天板に穴を開けます。

直径10~60mmまで対応可能ですが、直径10~30mmの範囲内を推奨します。

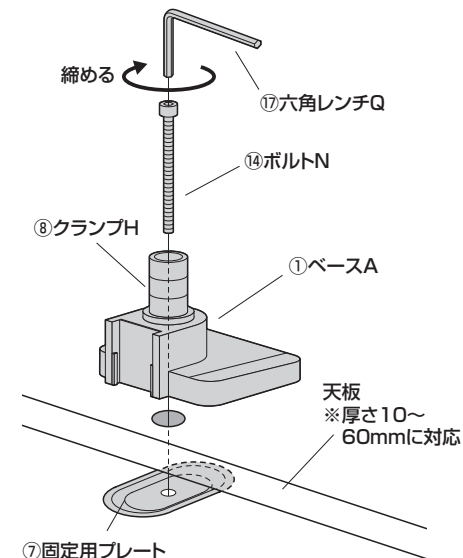
上から見た図



※天板の端から50mm以上離してください。

※あらかじめ天板にあるケーブル孔などを利用することも可能です。(穴が上記の範囲内であることを確認してください)

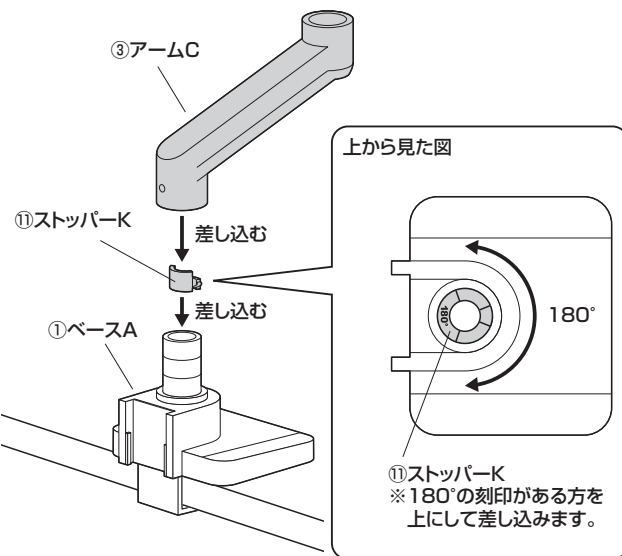
③ボルトNで固定用プレートIを締め付けて固定します。



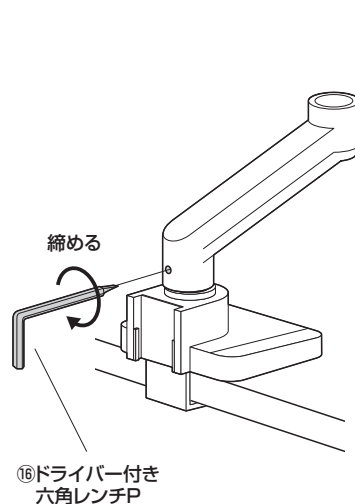
2 クランプにアームCを取付けます。

可動範囲が180°の場合

①ベースAにストッパーK、アームCを差し込みます。

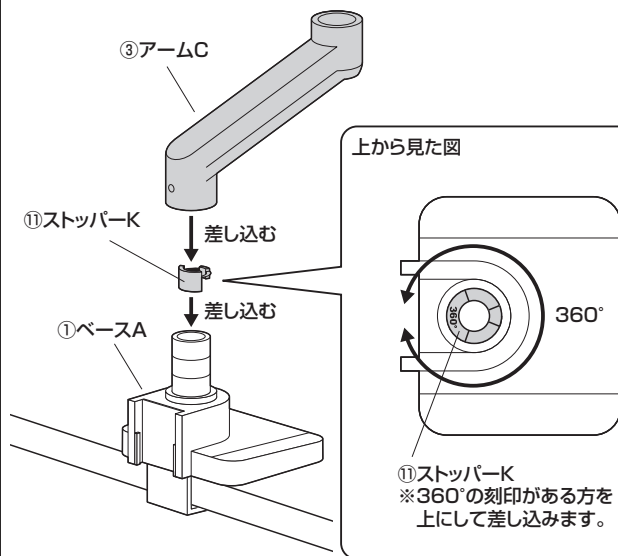


②ネジを締めて固定します。

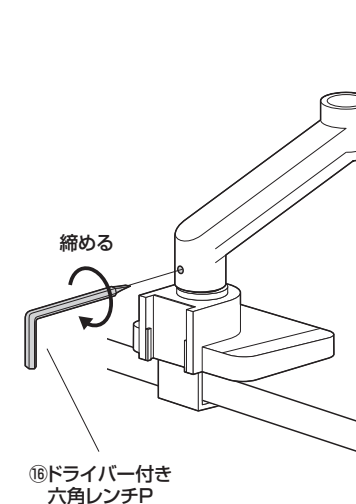


可動範囲が360°の場合

①ベースAにストッパーK、アームCを差し込みます。

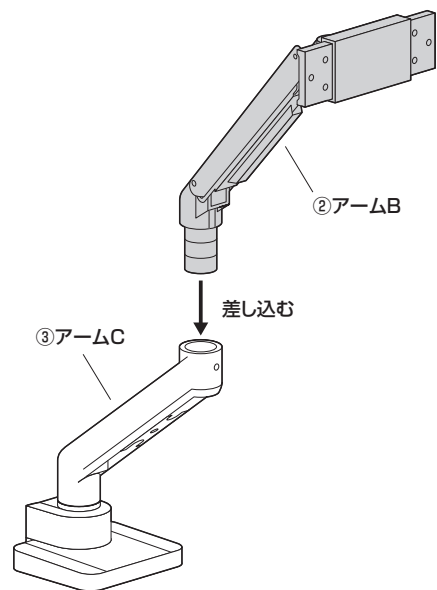


②ネジを締めて固定します。

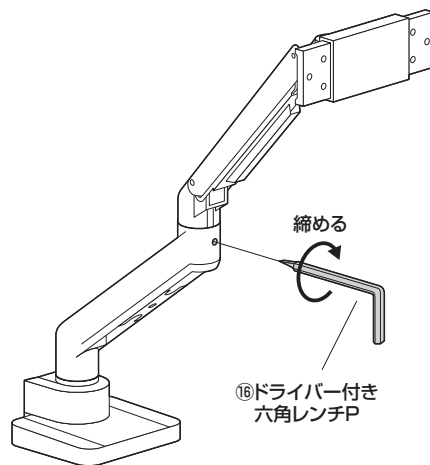


3 アームCにアームBを取付けます。

①アームCにアームBを差し込みます。

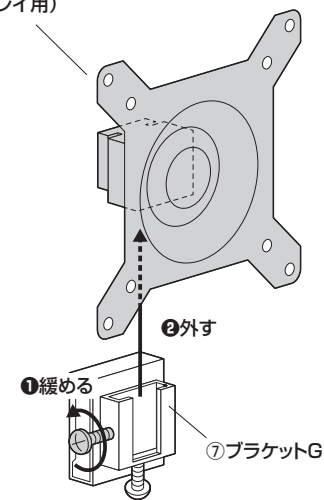


②ネジを締めて固定します。



4 ブラケット(ディスプレイ用)を取外します。

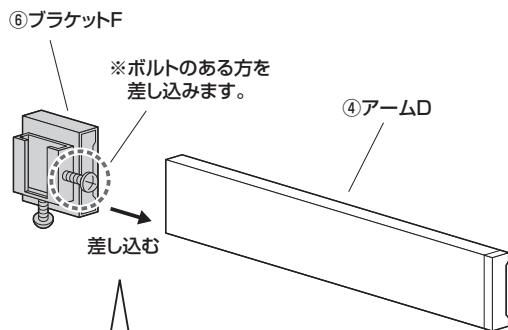
ブラケット
(ディスプレイ用)



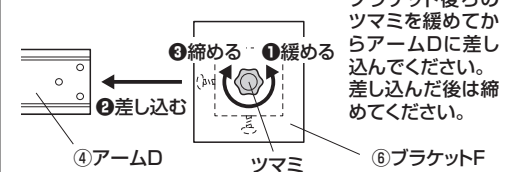
※ブラケットFからも同様に取外します。

5 アームDにブラケットを取付けます。

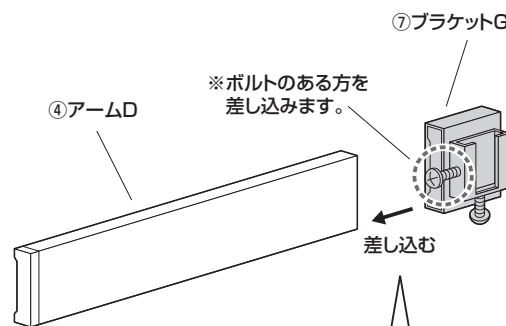
①アームDにブラケットFを差し込みます。



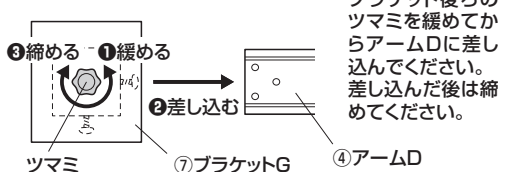
後から見た図



②アームDにブラケットGを差し込みます。

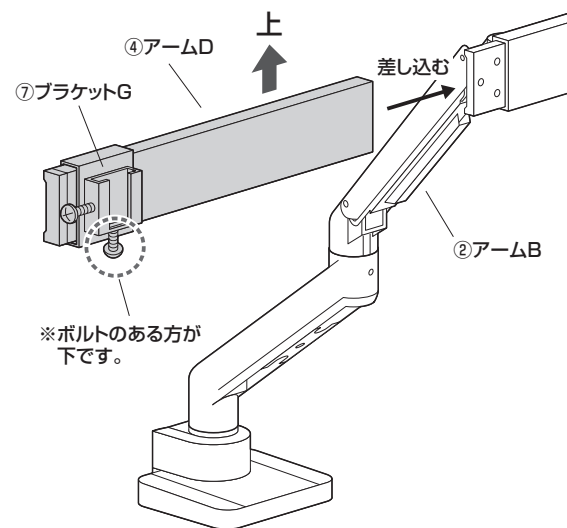


後から見た図

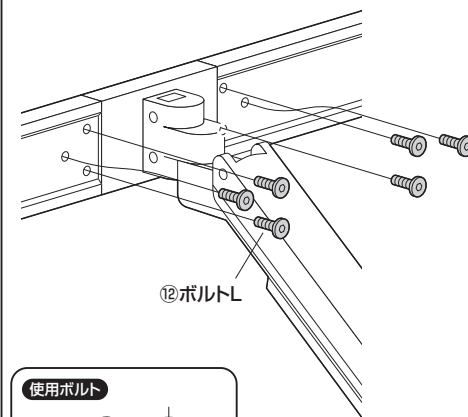


6 アームBにアームDを取付けます。

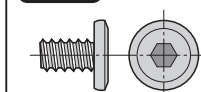
①アームBにアームDを差し込みます。



②ボルトLで固定します。



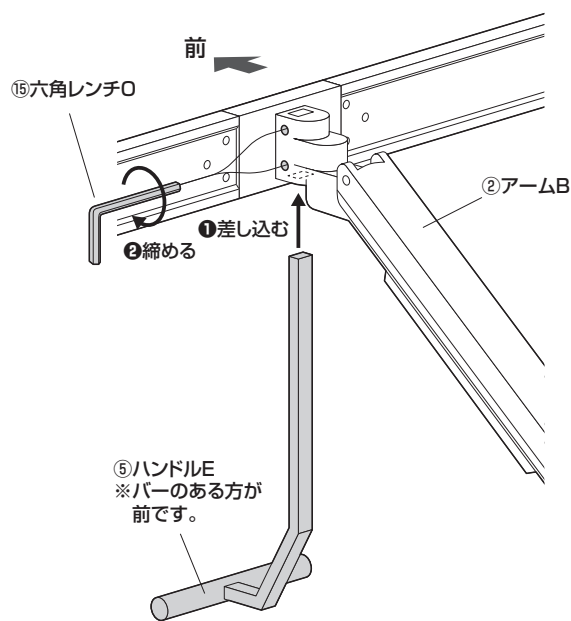
使用ボルト



⑫ボルトL (M6×10)

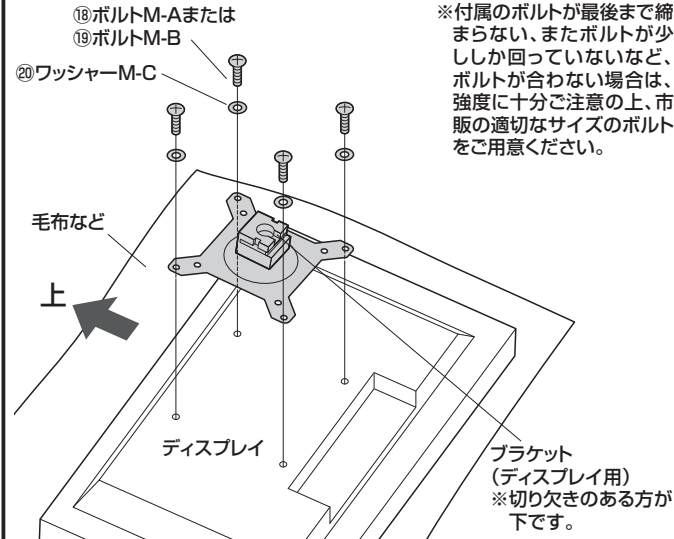
※もう一方のアームDも同様に差し込みます。

7 アームBにハンドルを取付けます。



8 ブラケット(ディスプレイ用)をディスプレイの裏面に取付けます。

※取付け可能なディスプレイの重量は1~9kgまでです。それ以外のディスプレイは絶対に取付けしないでください。

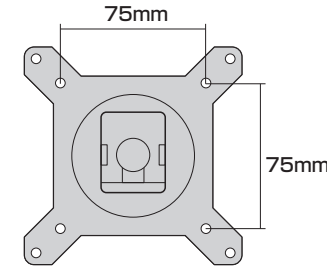


※付属のボルトが最後まで締まらない、またボルトが少ししか回っていないなど、ボルトが合わない場合は、強度に十分ご注意の上、市販の適切なサイズのボルトをご用意ください。

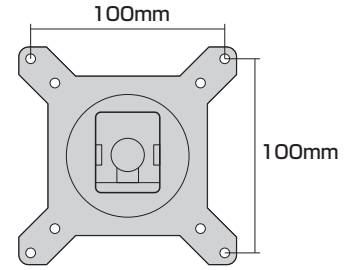
▲注意▲ 毛布などを下に敷き、ディスプレイへの傷や破損に十分ご注意ください。

▲注意▲ ディスプレイに付属しているスタンド類は取外してください。スタンド類の取外し方法はディスプレイの取扱説明書をご参照ください。

※ネジ穴ピッチ75mm×75mmの場合
内側の穴を使います。



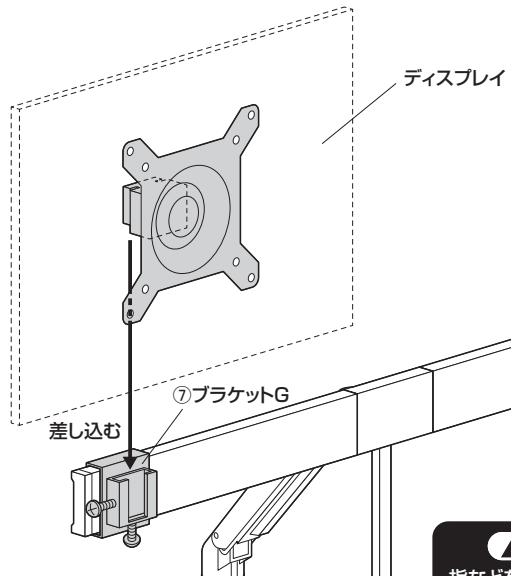
※ネジ穴ピッチ100mm×100mmの場合
外側の穴を使います。



▲注意▲ ボルトが長すぎるとディスプレイを破損する場合があります。また、ボルトが短すぎるとディスプレイがしっかりと固定できず脱落する恐れがあります。取付けに適したボルトの長さは各ディスプレイによって異なります。必ずディスプレイの取扱説明書や、メーカーへの問い合わせなどで確認の上、取付けるボルトの長さを決めてください。

9 ディスプレイを取付けます。

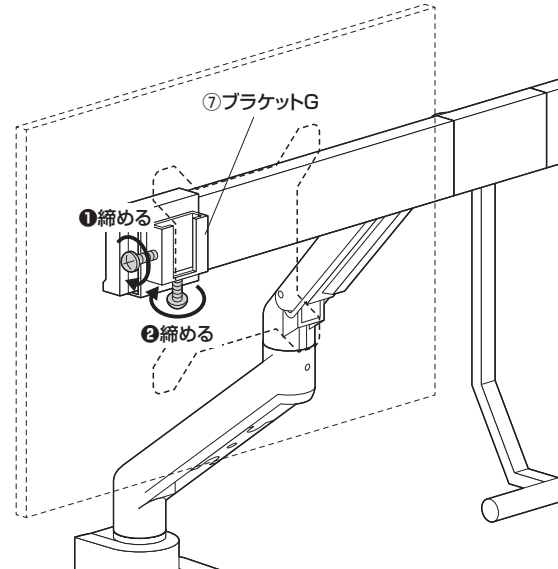
①ブラケットにブラケット(ディスプレイ用)を差し込みます。



※ブラケットFへも同様に取付けます。

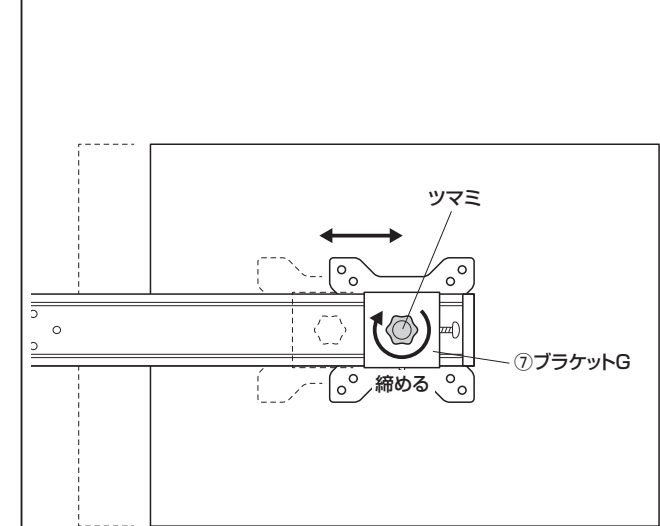
▲注意▲ 指などを挟まないように十分ご注意ください。

②ブラケットのボルトを締めます。



※ブラケットFも同様にボルトを締めます。

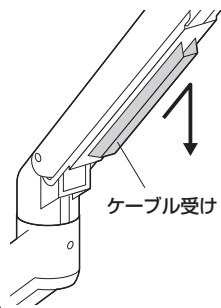
③ブラケット位置を調節して、ツマミを締めます。



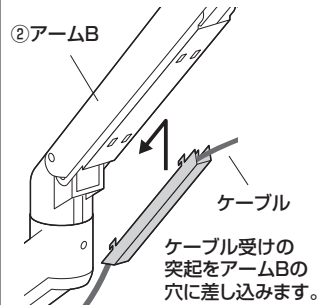
※ブラケットFも同様にツマミを締めます。

10 ケーブル受けにケーブルを通して完成です。

①ケーブル受けを取外します。

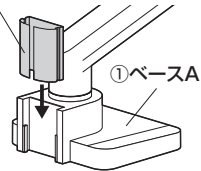


②ケーブルを通した状態で、ケーブル受けをアームBに取付けます。

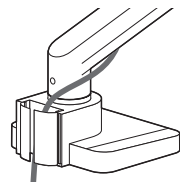


①ベースAにケーブルホルダーJを取付けます。

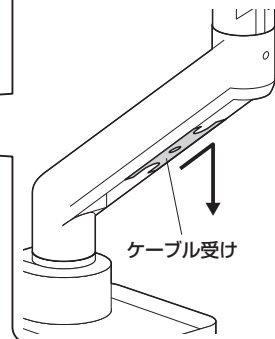
⑩ケーブルホルダーJ



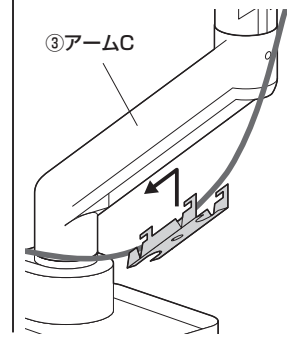
②スリットからケーブルを入れます。



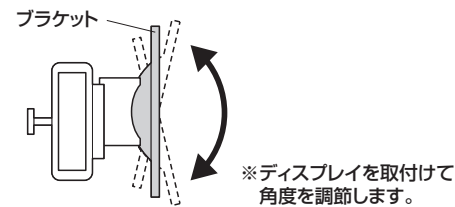
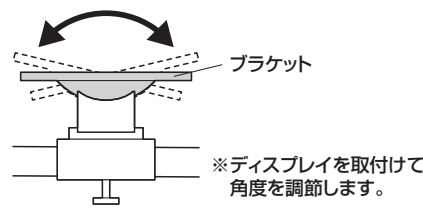
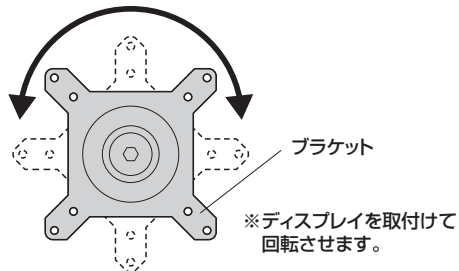
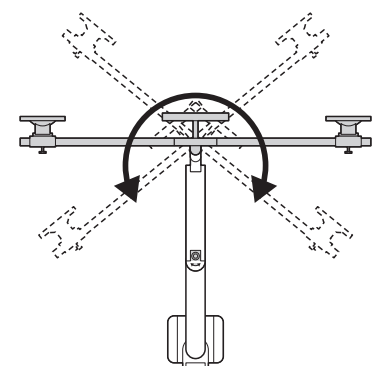
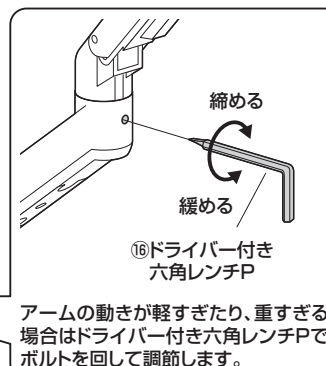
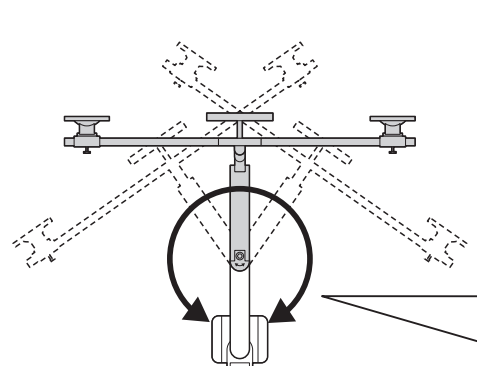
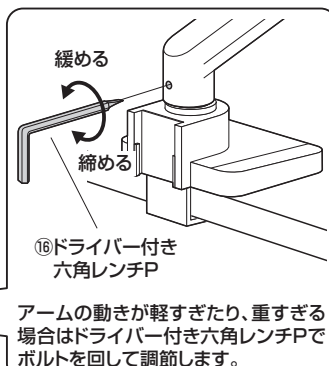
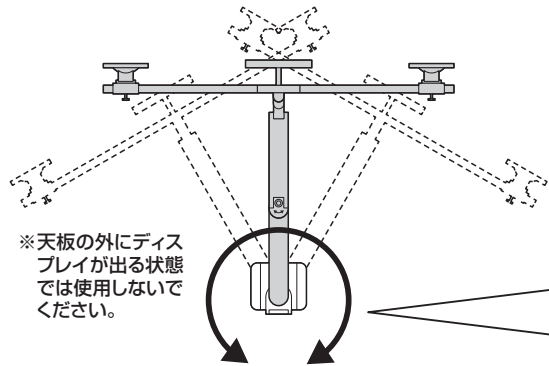
①ケーブル受けを取外します。



②ケーブルを通した状態で、ケーブル受けをアームCに取付けます。

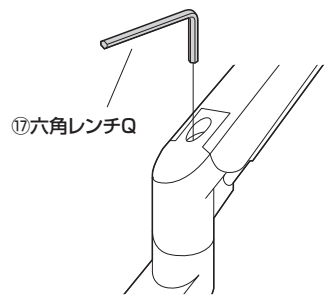


アーム各部の可動範囲

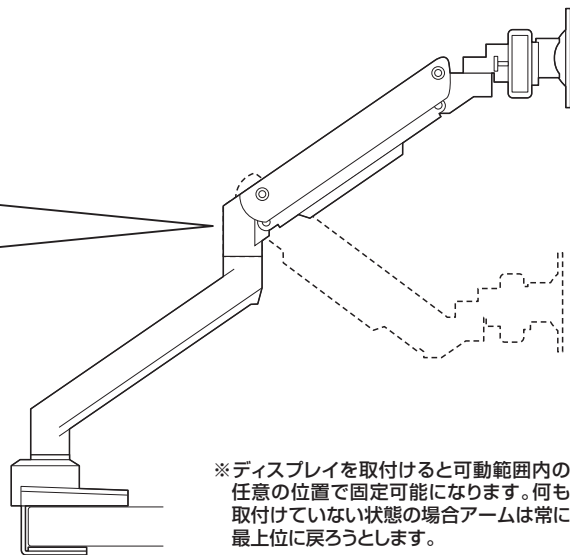


アームの固さの調節方法

取付けるディスプレイに合わせてアームの保持力の調整ができます。



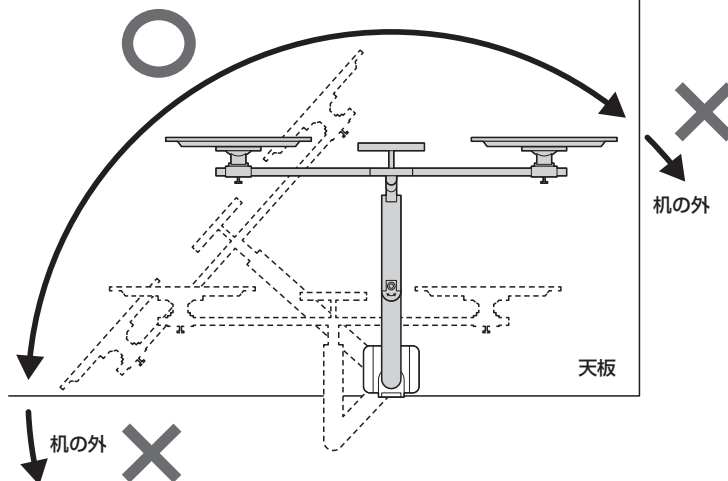
上から見た図



※ディスプレイを取付けると可動範囲内の任意の位置で固定可能になります。何も取付けていない状態の場合アームは常に最上位に戻ろうとします。

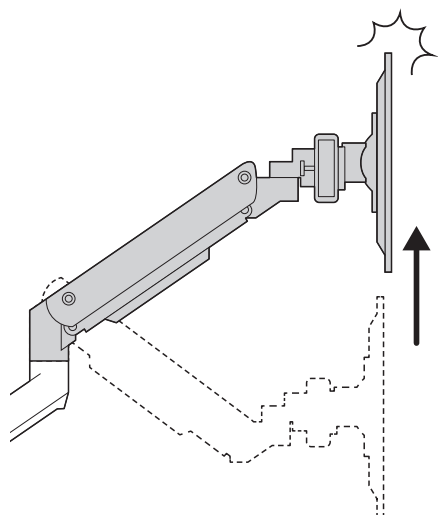
安全の為に注意していただく点

落下する恐れがあるので、天板の外にディスプレイが出る状態での使用はさけてください。



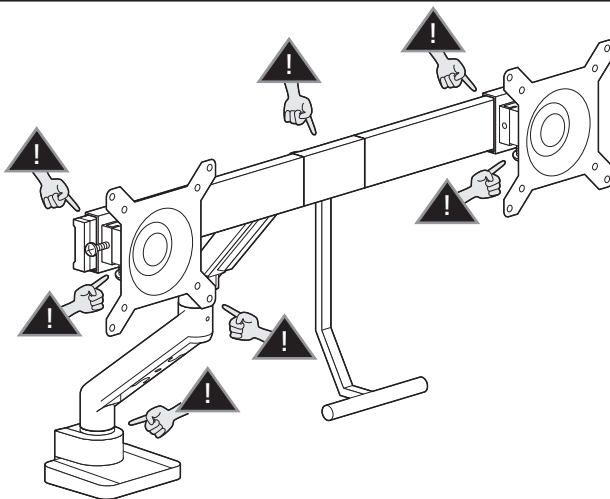
安全の為に注意していただく点

アームの跳ね上がりに注意してください。



⚠
ディスプレイが軽い場合はアームが跳ね上がる恐れがあります。

可動部分で指をはさまない様に注意してください。



その他

- ⚠ 本製品を振動のある所に置かないでください。
- ⚠ 1~9kg以外のディスプレイは取付けないでください。
- ⚠ アーム部に物を置かないでください。
- ⚠ 室温の元で操作してください。

以上の点に注意して取扱ってください。