

この度は、弊社製品をお買求めいただきましてありがとうございました。  
本製品は組立式になっておりますので、下記の要領で組立ててください。  
パッキングケースの中には、下記の部品が入っています。

**組立説明書は組立て後も大切に保管してください。**

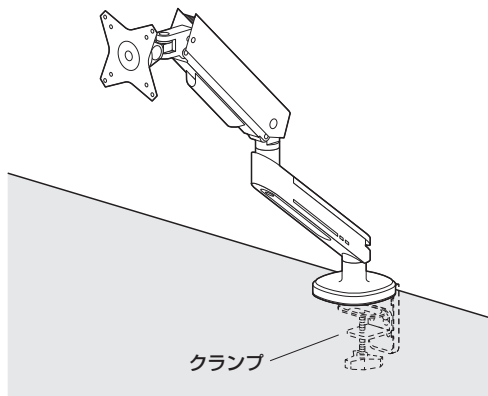
この製品を第三者に貸し出すときは、この説明書も共に貸し出し、よく読んでから使用するようご指導ください。

★用意していただくもの・・・  
プラスドライバー、はさみ、毛布など、  
手袋（組立て時のケガ等を防ぐために着用をおすすめします）

**完成図**

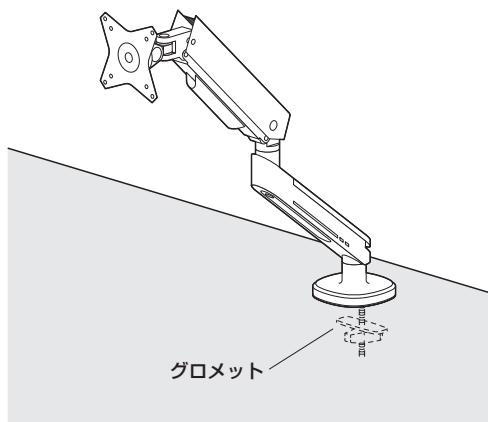
※本製品は2通りの固定ができます。  
固定方法によって手順が異なります。

**クランプ固定の場合**



クランプ

**グロメット固定の場合**



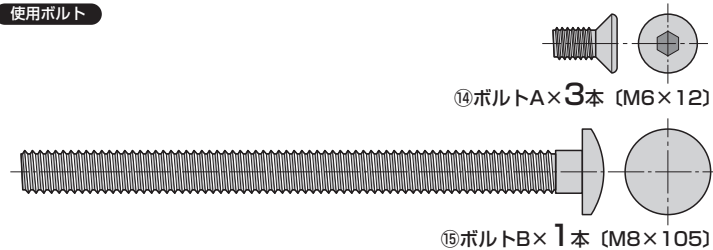
グロメット

耐荷重 アーム1本につき9kg

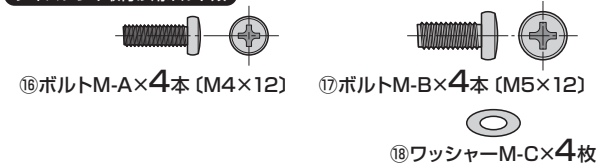
**組立て部品**



**使用ボルト**



**ディスプレイ取付け用ボルト類**



※ディスプレイの取付けに適した部品をご選定  
いただきご利用ください。

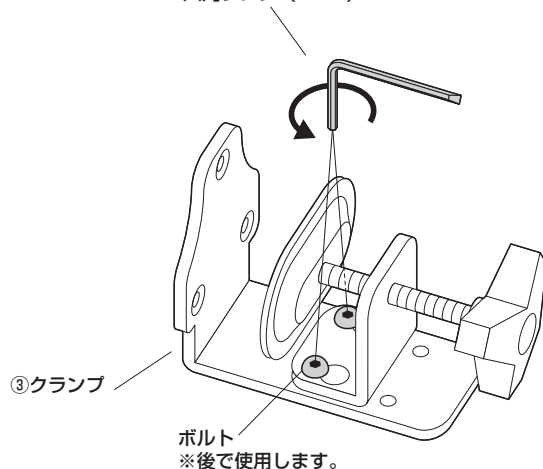
※部品の欠品や破損があった場合は、品番（100-LA067BKなど）と上記の部品番号（①～⑱）と部品名（パッドなど）をお知らせください。

**クランプ固定の場合**

**1 クランプの下クランプを外します。**

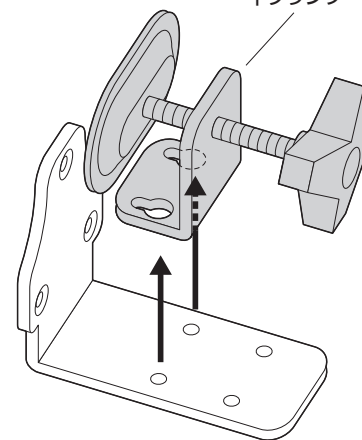
①ボルトを外します。

⑫マイナスドライバー付き六角レンチ (4mm)



②下クランプを外します。

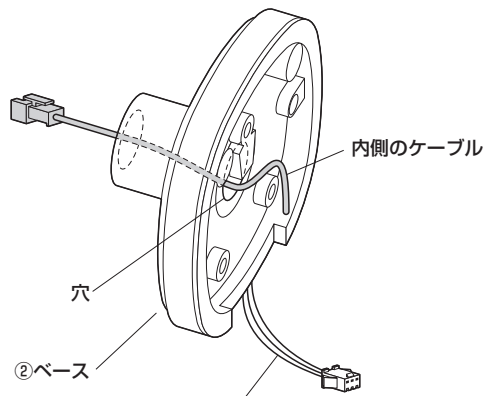
下クランプ



## クランプ固定の場合

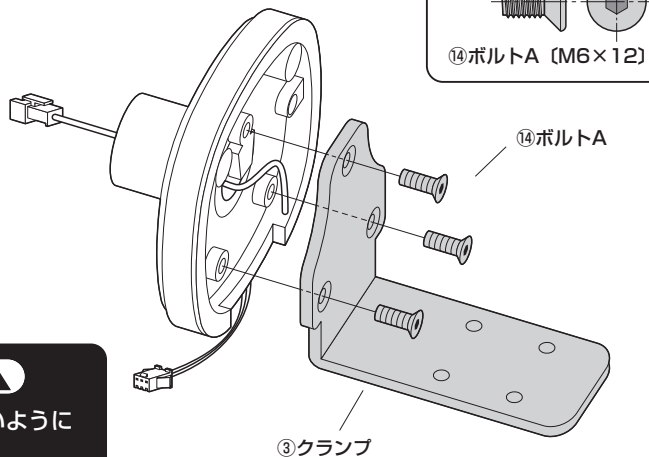
### 2 ベースにクランプを取付けます。

①内側のケーブルを中央の穴に通します。



※外側のケーブルはそのままにしておきます。

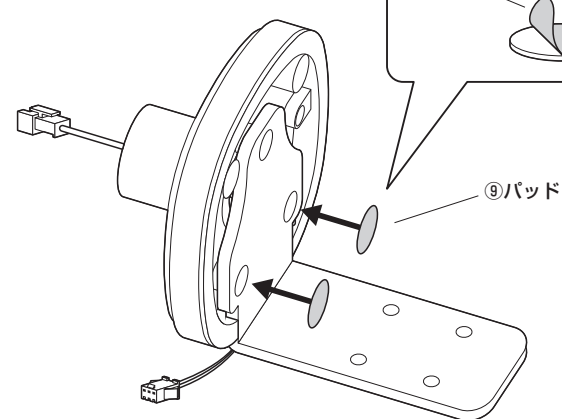
②クランプを取付けます。



⚠ 注意 ⚠  
ケーブルを挟まないように注意してください。

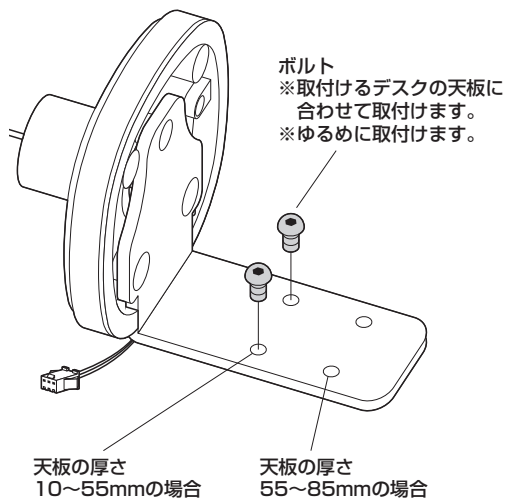
### 3 パッドを貼り付けます。

はくり紙をはがして貼り付けます。

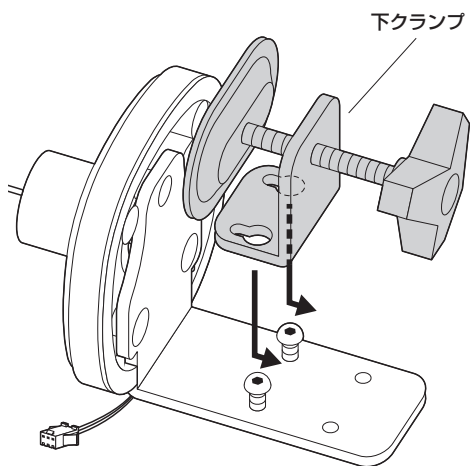


### 4 下クランプを取付けます。

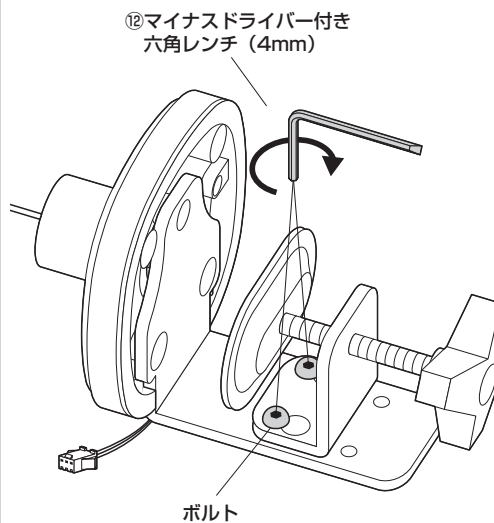
①ボルトを取付けます。



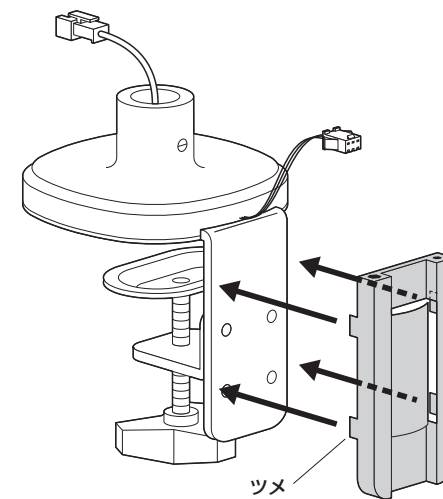
②下クランプを取付けます。



③ボルトを締め付けます。



### 5 クランプカバーを取付けます。

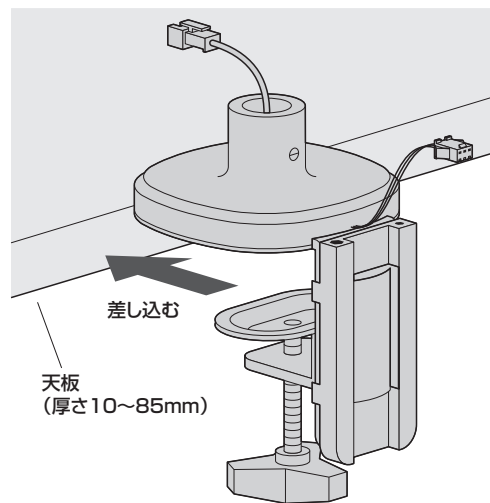


⑤クランプカバー  
※ツメを引っ掛けます。

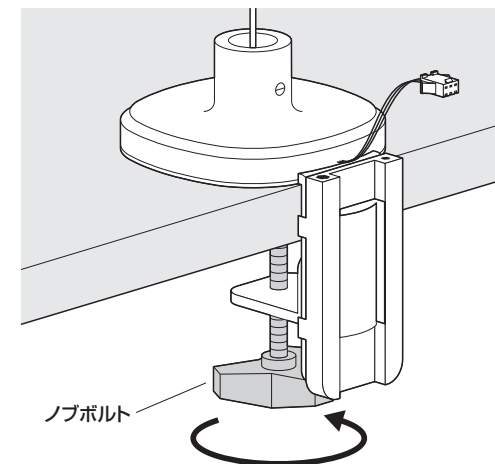
## クランプ固定の場合

### 6 天板に取り付けます。

①天板に差し込みます。



②ノブボルトを締め付けます。



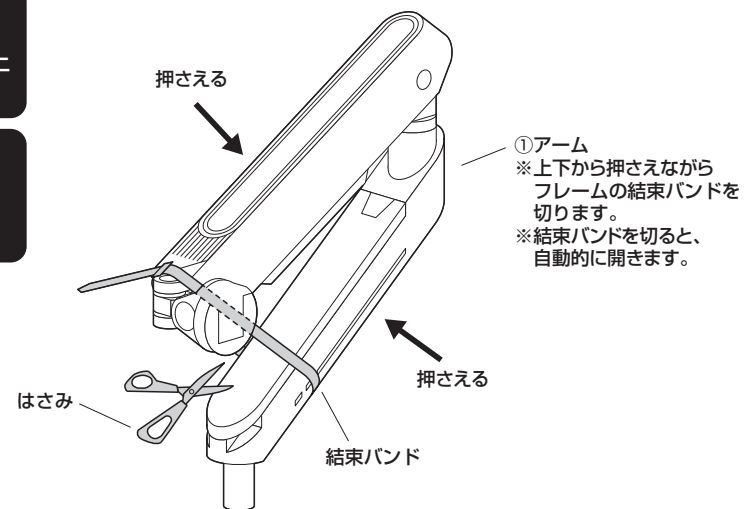
### 7 アームを開きます。

⚠ 注意 ⚠

この作業は必ず大人2人以上で行ってください。

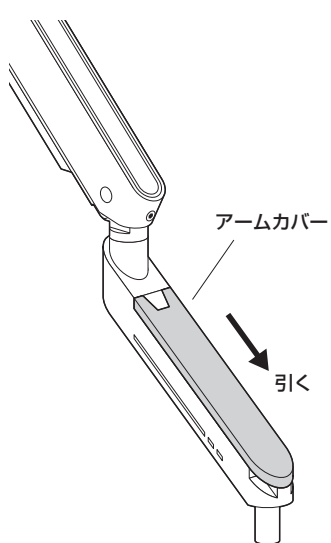
⚠ 注意 ⚠

可動部で指などを挟まないように注意してください。

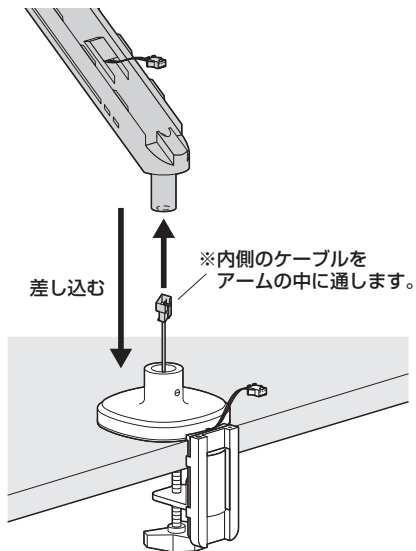


### 8 アームをベースに差し込みます。

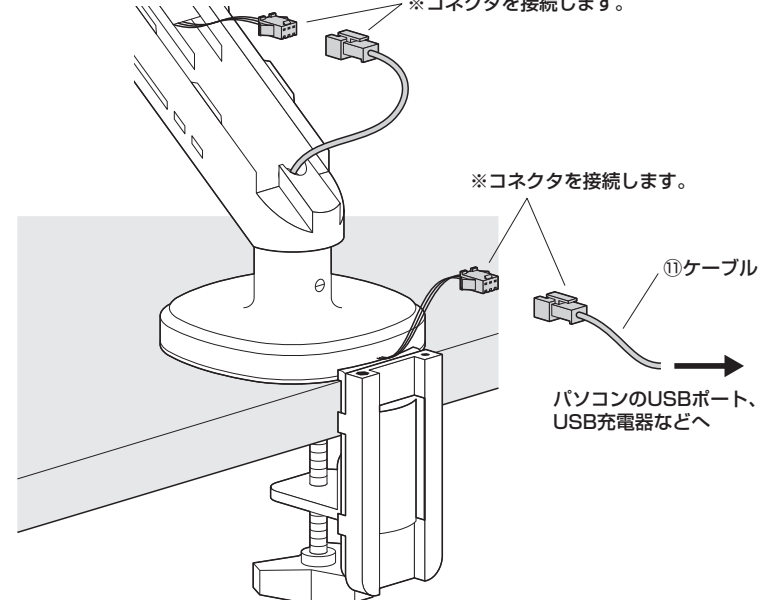
①アームカバーを外します。



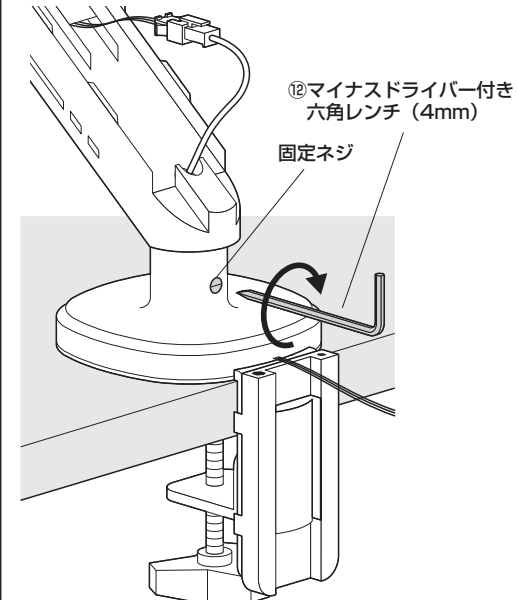
②ベースに差し込みます。



③ケーブルを接続します。



④固定ネジを締め付けます。



## クランプ固定の場合

### 9 ディスプレイにブラケットを取付けます。

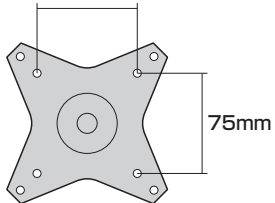
#### ▲ 注意 ▲

毛布などを下に敷き、ディスプレイへの傷や破損に十分ご注意ください。

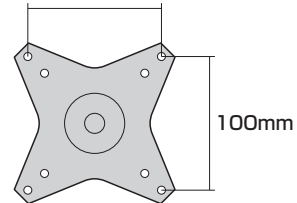
#### ▲ 注意 ▲

ディスプレイに付属しているスタンド類は取外してください。スタンド類の取外し方法はディスプレイの取扱説明書をご参照ください。

※ネジ穴ピッチ  
75mm×75mmの場合  
内側の穴を使います。  
75mm



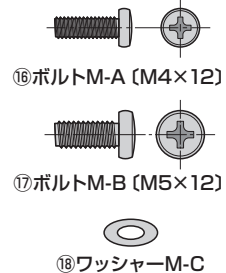
※ネジ穴ピッチ  
100mm×100mmの場合  
外側の穴を使います。  
100mm



#### ▲ 注意 ▲

ボルトが長すぎるとディスプレイを破損する場合があります。また、ボルトが短すぎるとディスプレイがしっかりと固定できず脱落する恐れがあります。取付けに適したボルトの長さは各ディスプレイによって異なります。必ずディスプレイの取扱説明書や、メーカーへの問い合わせなどをご確認の上、取付けるボルトの長さを決めてください。

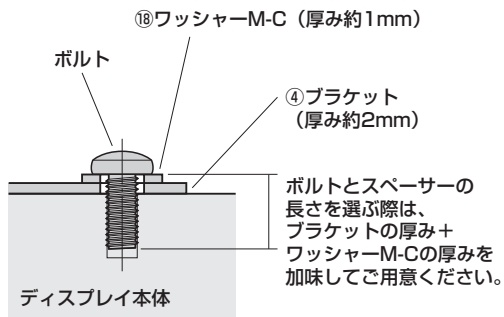
#### ディスプレイ取付け用ボルト類



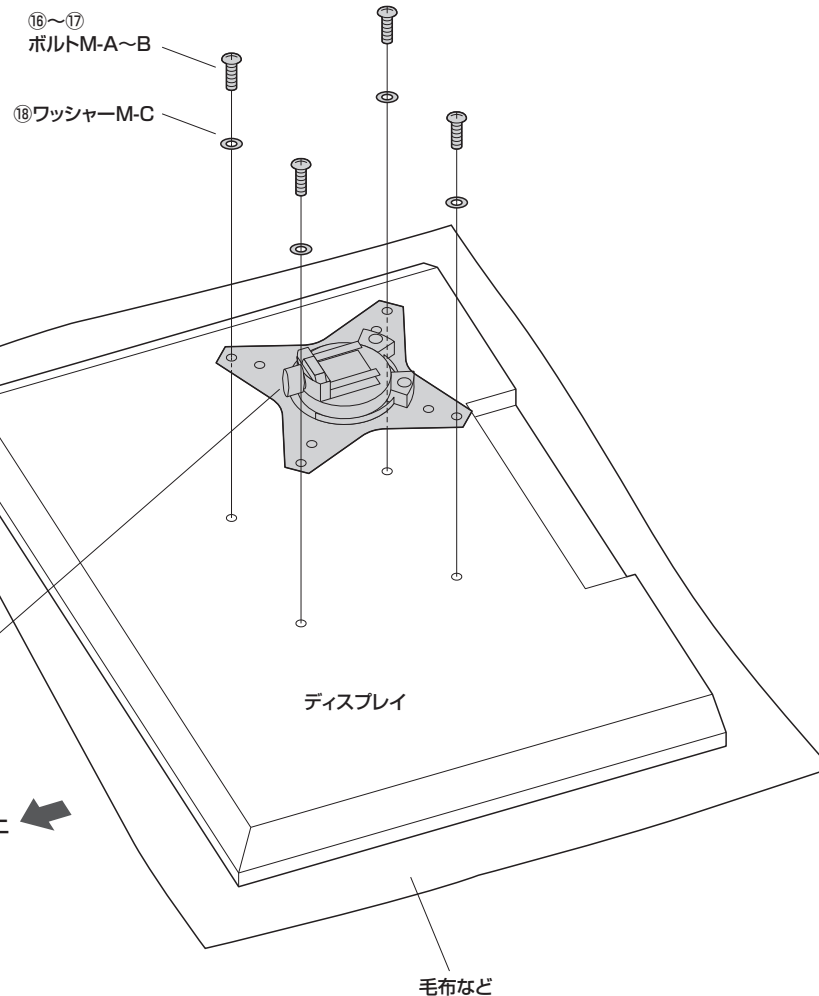
※ディスプレイの取付けに適した部品をご選定いただきご利用ください。

#### ボルト選定時の注意

※付属のボルトが最後まで締まらない、またボルトが少ししか回っていないなど、ボルトが合わない場合は、強度に十分ご注意ください。市販の適切なサイズのボルトをご用意ください。



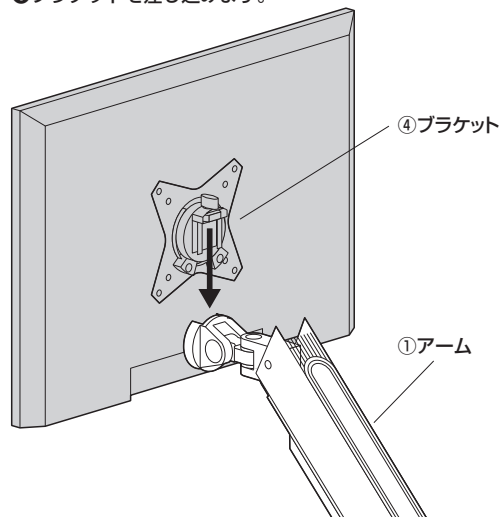
取付け穴断面図



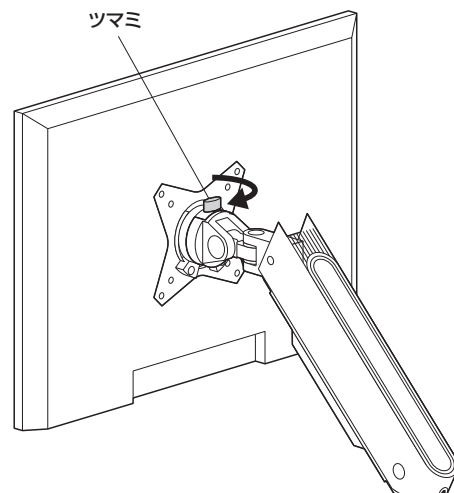
## クランプ固定の場合

### 10 アームにディスプレイを取付けます。

① ブラケットを差し込みます。

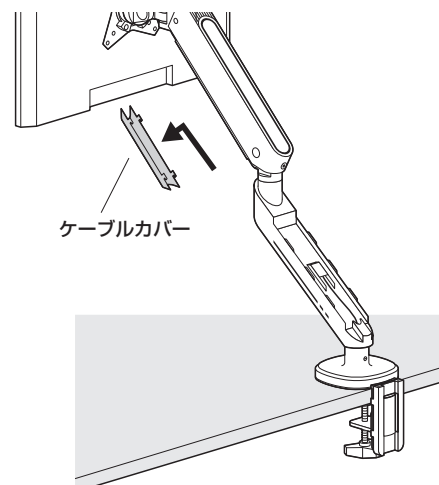


② ツマミを回して固定します。

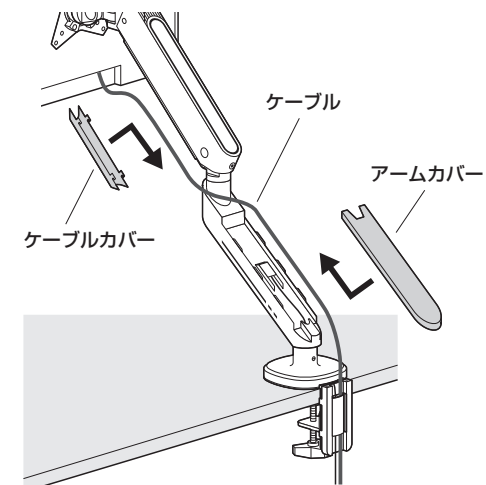


### 11 ケーブルを通します。

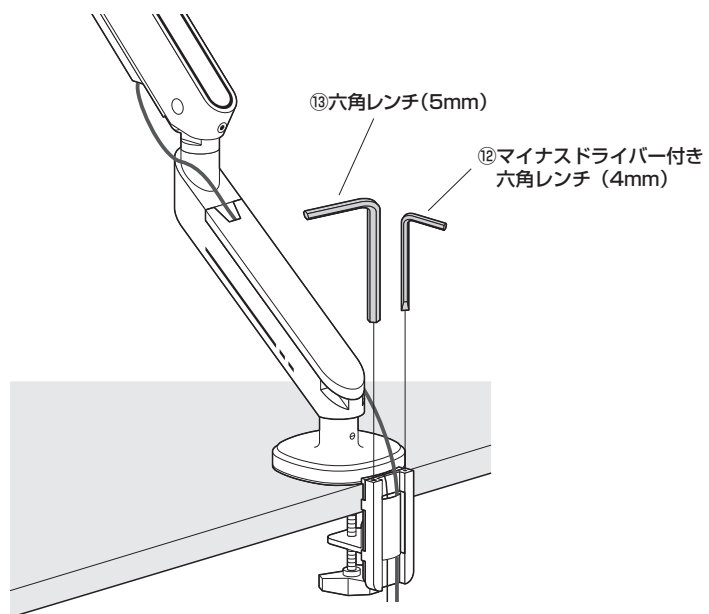
① ケーブルカバーを外します。



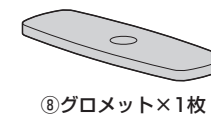
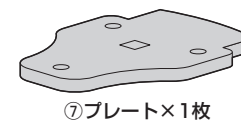
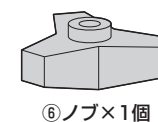
② ケーブルを通しながらケーブルカバーとアームカバーを取付けます。



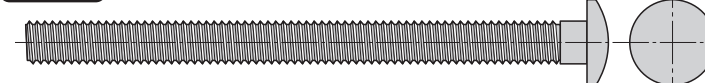
### 12 六角レンチを収納して完成です。



※クランプ固定の場合は、下記の部品は使用しません。



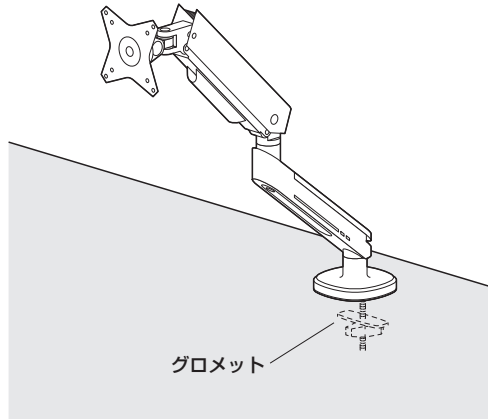
使用ボルト



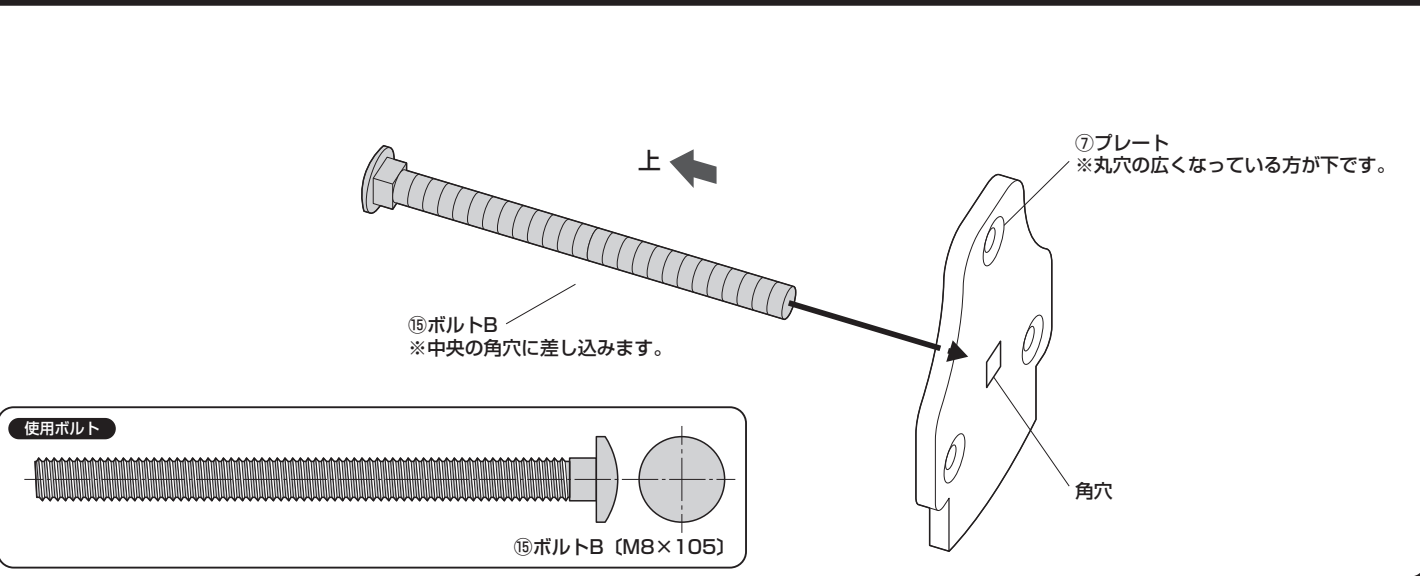
⑮ ボルトB×1本 (M8×105)

## グロメット固定の場合

### 完成図

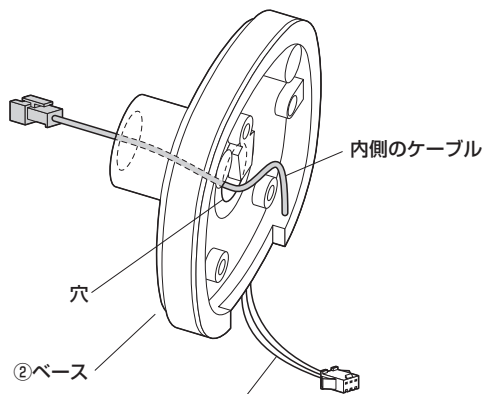


### 1 プレートにボルトBを差し込みます。



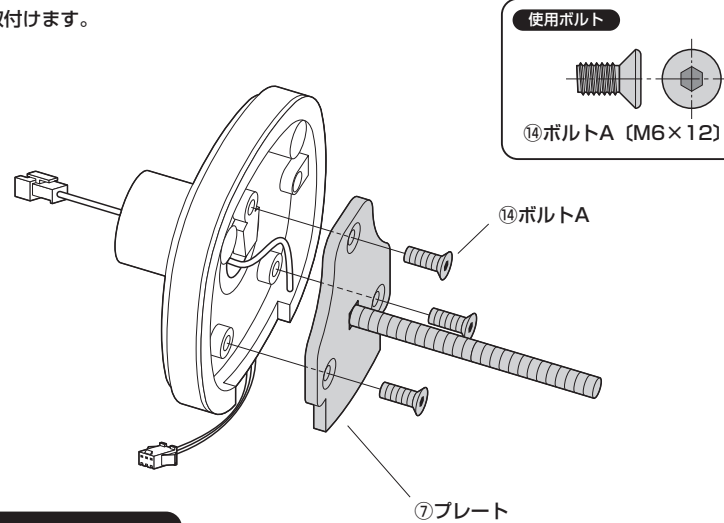
### 2 ベースにプレートを取付けます。

#### ①内側のケーブルを中央の穴に通します。



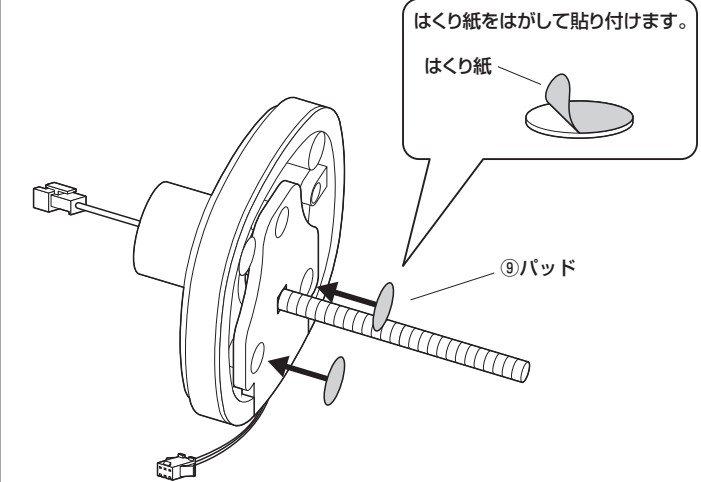
※外側のケーブルはそのままにしておきます。

#### ②プレートを取付けます。



ケーブルを挟まないように注意してください。

### 3 パッドを貼り付けます。



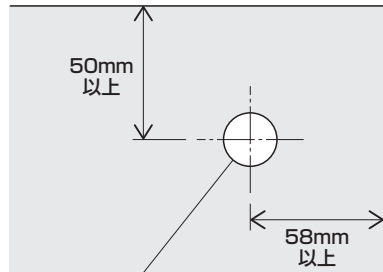


## グロメット固定の場合

### 4 天板に取付けます。

①天板に穴を開けます。

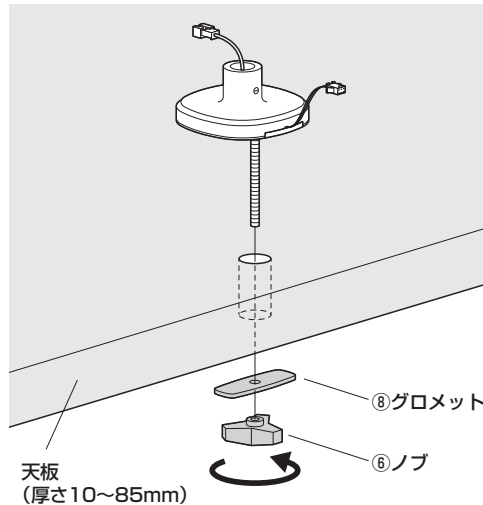
<上から見た図>



直径10~60mmまで対応可能ですが、10~30mmの範囲内を推奨します。

※あらかじめ天板にあるケーブル孔などを利用することも可能です。  
(穴が上記の範囲内であることを確認してください)

②ノブボルトとグロメットで固定します。



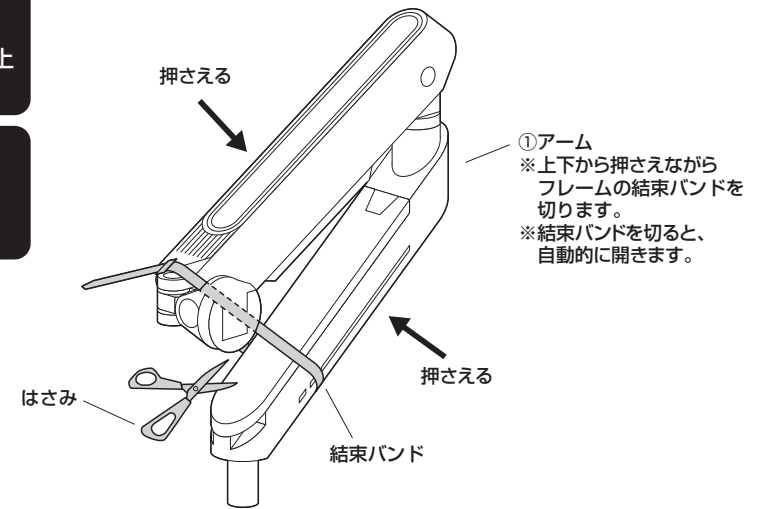
### 5 アームを開きます。

⚠ 注意 ⚠

この作業は必ず大人2人以上で行ってください。

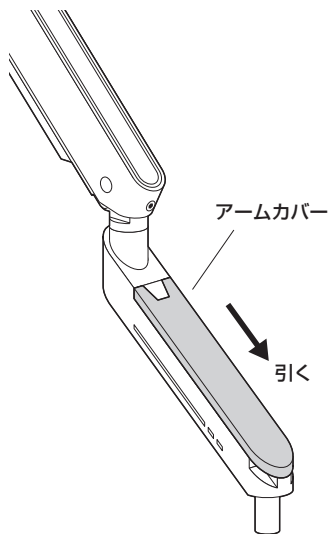
⚠ 注意 ⚠

可動部で指などを挟まないように注意してください。

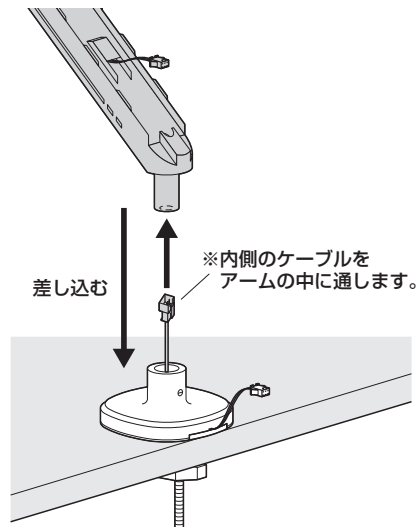


### 6 アームをベースに差し込みます。

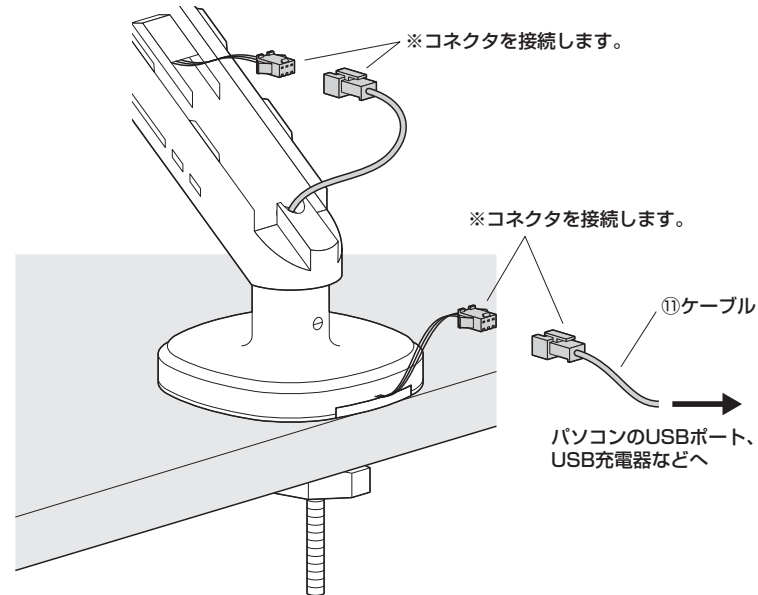
①アームカバーを外します。



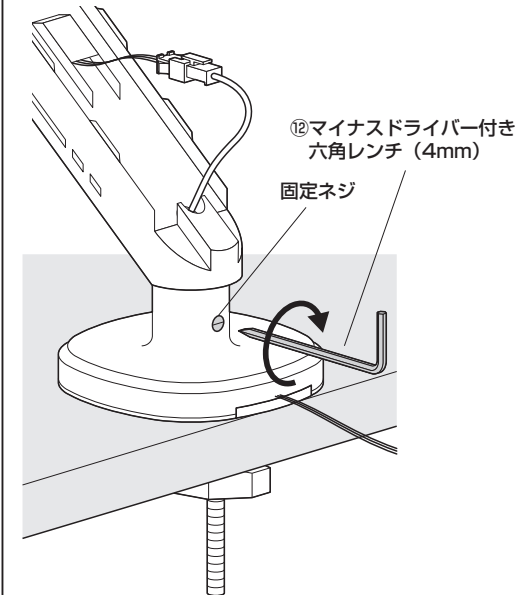
②ベースに差し込みます。



③ケーブルを接続します。



④固定ネジを締め付けます。



## グロメット固定の場合

### 7 ディスプレイにブラケットを取付けます。

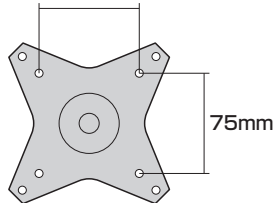
#### ▲ 注意 ▲

毛布などを下に敷き、ディスプレイへの傷や破損に十分ご注意ください。

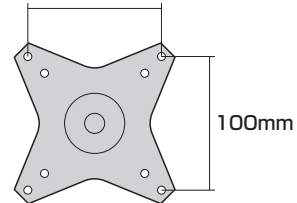
#### ▲ 注意 ▲

ディスプレイに付属しているスタンド類は取外してください。スタンド類の取外し方法はディスプレイの取扱説明書をご参照ください。

※ネジ穴ピッチ  
75mm×75mmの場合  
内側の穴を使います。  
75mm



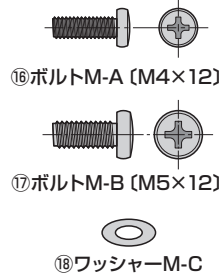
※ネジ穴ピッチ  
100mm×100mmの場合  
外側の穴を使います。  
100mm



#### ▲ 注意 ▲

ボルトが長すぎるとディスプレイを破損する場合があります。また、ボルトが短すぎるとディスプレイがしっかりと固定できず脱落する恐れがあります。取付けに適したボルトの長さは各ディスプレイによって異なります。必ずディスプレイの取扱説明書や、メーカーへの問い合わせなどでご確認の上、取付けるボルトの長さを決めてください。

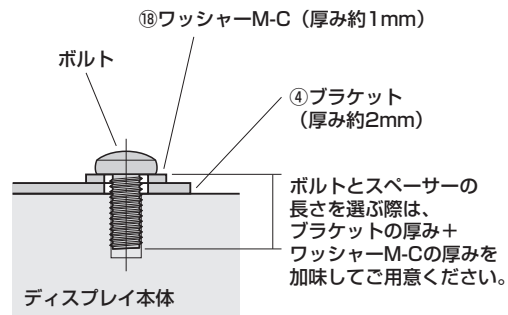
#### ディスプレイ取付け用ボルト類



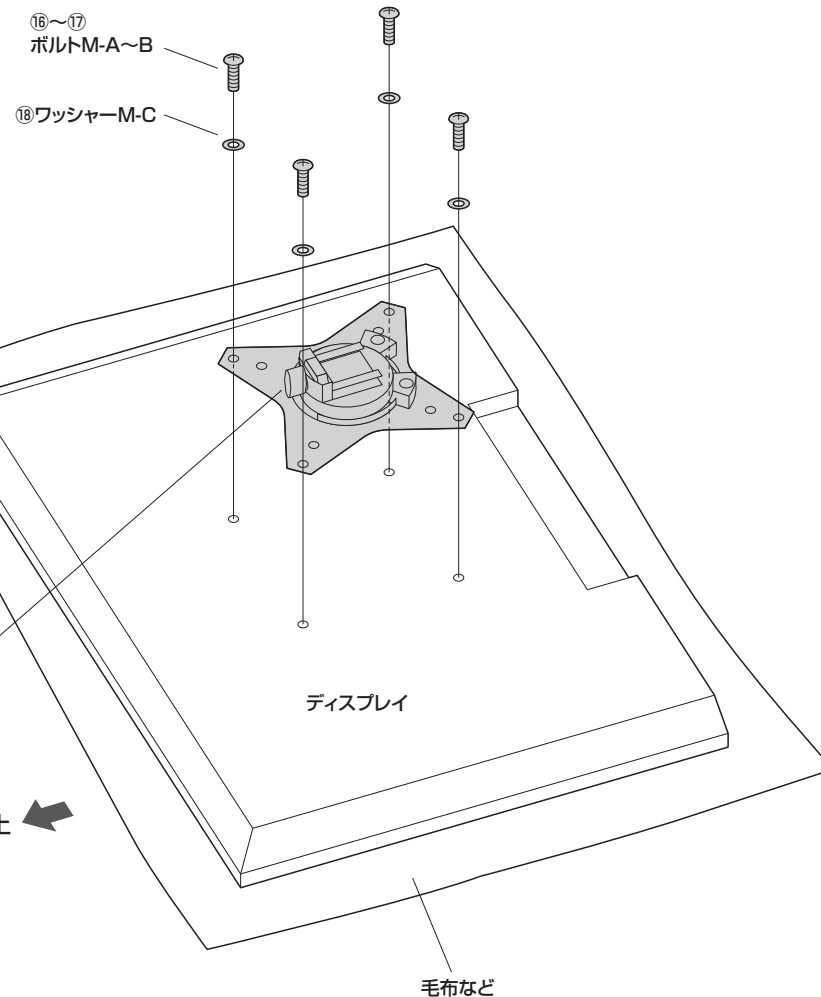
※ディスプレイの取付けに適した部品をご選定いただきご利用ください。

#### ボルト選定時の注意

※付属のボルトが最後まで締まらない、またボルトが少ししか回っていないなど、ボルトが合わない場合は、強度に十分ご注意ください。市販の適切なサイズのボルトをご用意ください。



取付け穴断面図

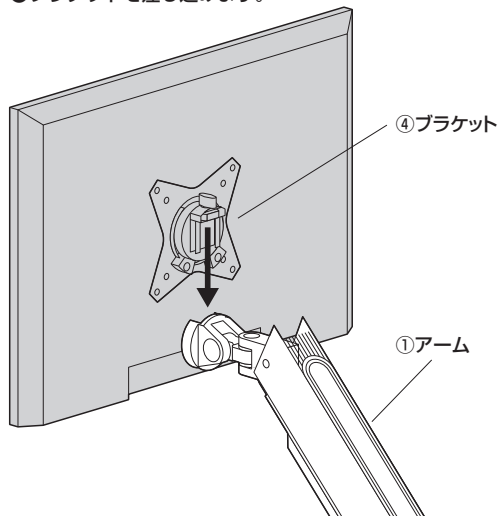




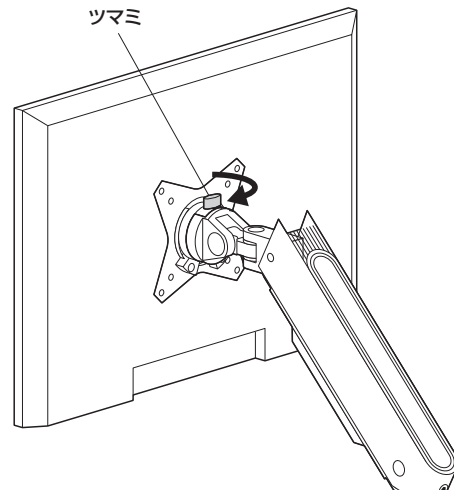
## グロメット固定の場合

### 8 アームにディスプレイを取付けます。

① ブラケットを差し込みます。

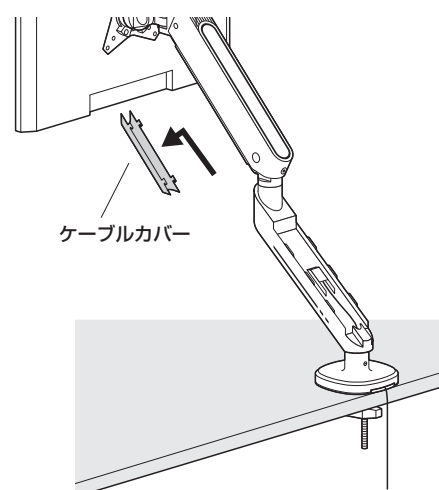


② ツマミを回して固定します。

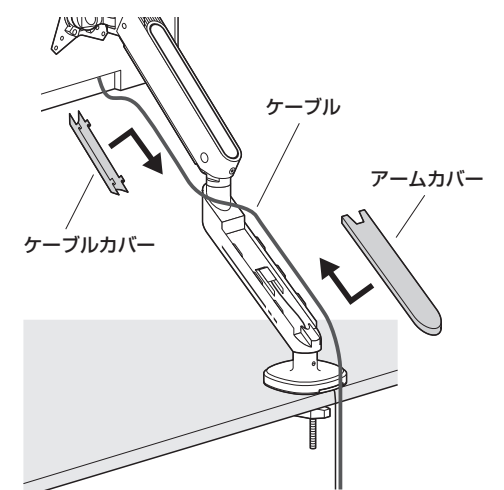


### 9 ケーブルを通して完成です。

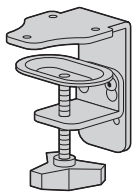
① ケーブルカバーを外します。



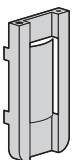
② ケーブルを通してケーブルカバーとアームカバーを取付けます。



※グロメット固定の場合は、下記の部品は使用しません。

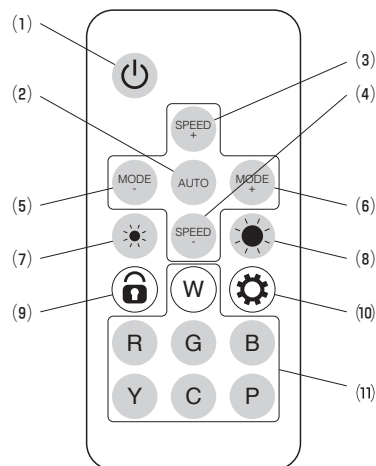


③ クランプ  
×1個



⑤ クランプカバー  
×1個

## LEDの点灯方法



- (1)電源ボタン ..... 押すとLEDが点灯・点滅を開始します。もう1度押すと消灯します。  
※前回終了した時のパターンから始まります。
- (2)オートモードボタン ..... 押すと全てのモードが順に点灯を開始します  
5回連続で押すと、7色が順に点灯するモードに切り替わります。
- (3)(4)スピード変更ボタン ..... LEDの点滅スピードが変わります。
- (5)(6)モード切り替えボタン ..... 点灯モードを切り替えてループ再生します。
- (7)(8)明るさ変更ボタン ..... 明るさが変わります。
- (9)ロックボタン ..... 長押し(約5秒間)するとリモコンがペアリングされます。  
※ペアリングすると別のモニターアームで使えなくなります。  
もう1度長押し(約5秒間)するとペアリングが解除されます。
- (10)設定ボタン ..... オートモードで点灯中に設定ボタン>ロックボタンの順で押すと、押した時に  
点灯していたモードをループ再生します。
- (11)カラー変更ボタン ..... 点灯中に押すとボタンの色が変わります。  
(白/赤/緑/青/黄/水色/紫) ※ボタンの色は目安です。  
※常時点灯になり、点滅はしません。

※リモコンは使用前に絶縁シールを抜いてからご使用ください。

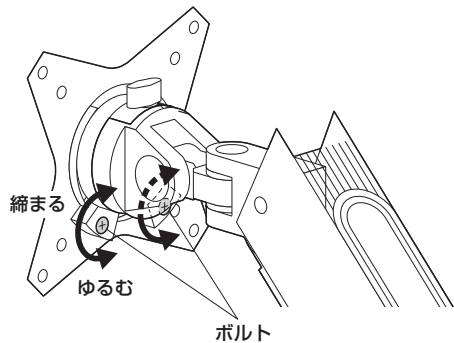
※リモコンはアームに向けて近距離から操作してください。

※操作に反応しない時は、電池が消耗しています。新しいボタン電池 (CR2025) と交換してください。

※リモコンはアーム下面のマグネットに取付けて、収納できます。

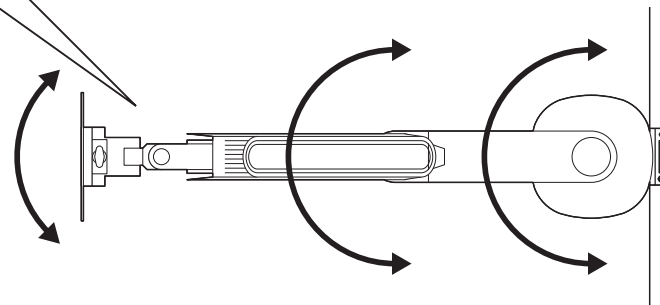
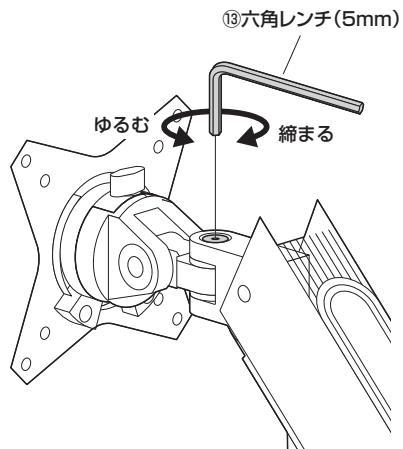
# アームの調節方法

① ブラケットのボルト (2ヶ所) をドライバーでゆるめます。

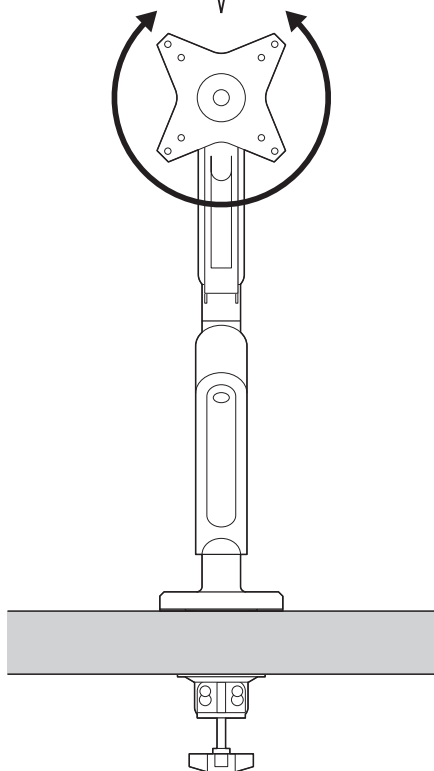


② ディスプレイを回転させて角度を調節します。  
※調節後はボルトをしっかりと締め付けてください。

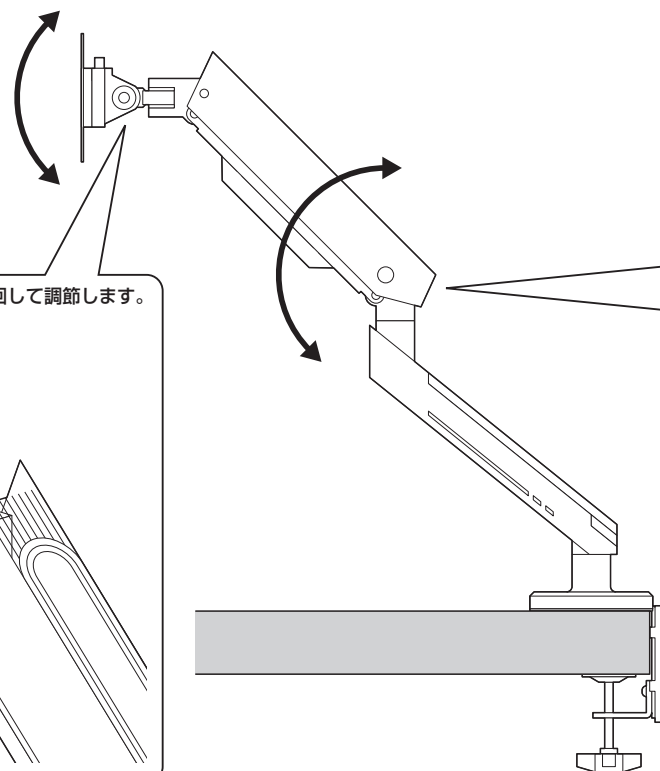
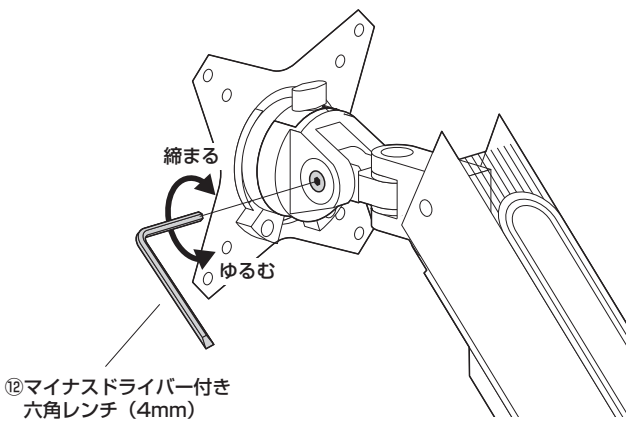
ブラケットの動きが軽すぎたり、重すぎる場合はボルトを回して調節します。  
※締め付けても、完全には固定されません。



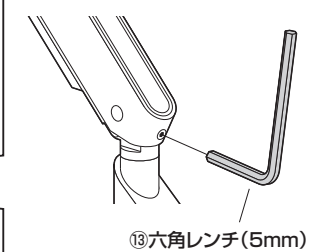
**▲ 注意 ▲**  
天板の外にディスプレイが出る状態での使用はさけてください。



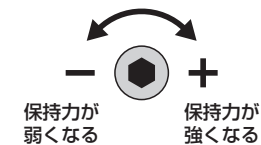
ブラケットの動きが軽すぎたり、重すぎる場合はボルトを回して調節します。  
※締め付けても、完全には固定されません。



取付けるディスプレイに合わせてアームの保持力の調整ができます。

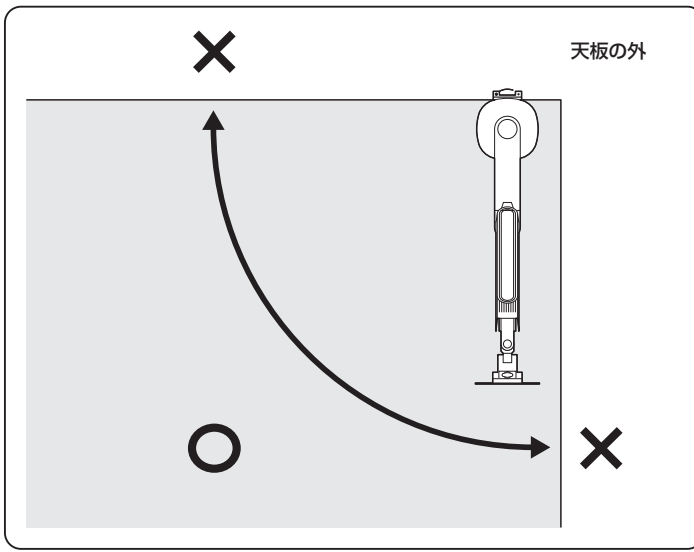
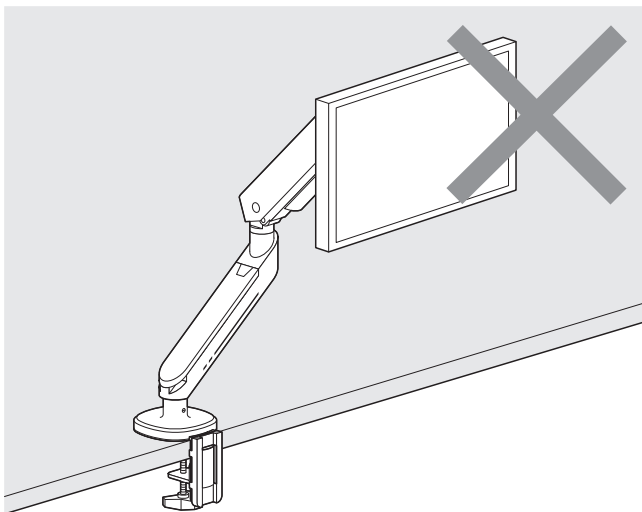


<後から見た図>

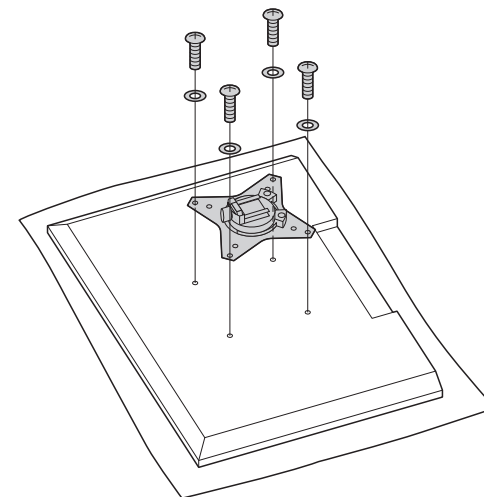


## 安全の為に注意していただく点

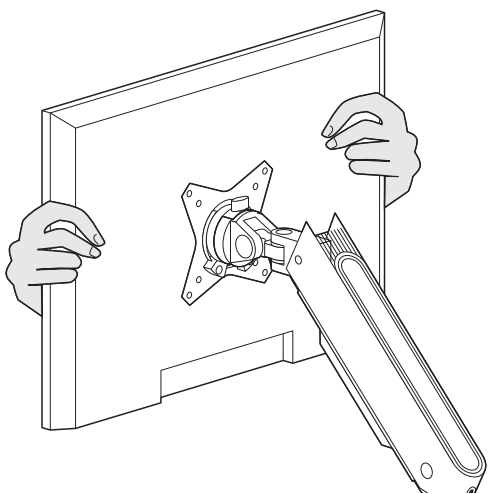
落下する恐れがあるので  
天板の外にディスプレイが出る状態での使用はさけてください。



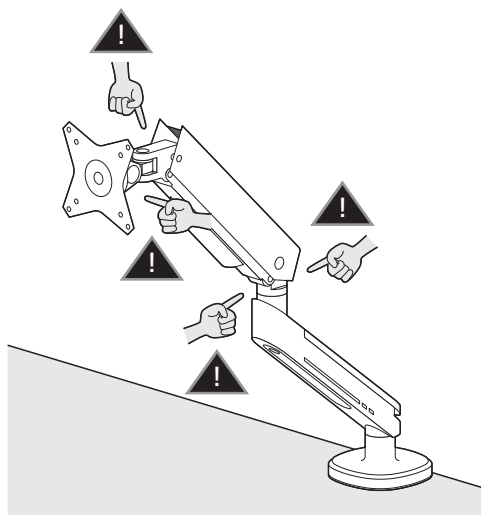
ディスプレイは4本のボルトでしっかりと  
固定してください。



ディスプレイの調整は必ず両手で行い、  
片手での使用はおやめください。



可動部分で指などははさまないように  
注意してください。



### その他

- 耐荷重を超える機器は取付けないでください。
- アーム部に物を置かないでください。
- 本製品を取付けた机を移動させないでください。
- 対応機器以外の物を本製品に取付けないでください。
- 平らな面にしっかりと設置してください。また、ぐらつきがある状態で使用しないでください。
- 不安定な角度で使用しないでください。
- 可動部に手などを挟まないように注意してください。
- 本製品を振動のある場所に設置しないでください。
- 用途以外で使用しないでください。
- 部品が外れたままで使用しないでください。
- ボルト・ネジ類がゆるんだまま使用しないでください。
- 本製品を分解・修理・加工・改造はしないでください。
- 本製品に強い振動や衝撃、無理な力を与えないでください。
- 本製品を高温・多湿となる場所や、ホコリや静電気、油煙の多い場所で使用・保管しないでください。
- 本製品を水などの液体で濡らさないでください。また、濡れた手で触れないでください。
- お子様には本製品や付属品を触れさせないでください。
- 本製品のお手入れをする場合には、ベンジンやシンナーなどの揮発性有機溶剤が含まれているものは使用しないでください。
- 本製品の故障、またはその使用によって生じた事故や直接、間接の損害については弊社はその責を負わないものとします。あらかじめご了承ください。

以上の点に注意して取扱ってください。