

この度は、弊社製品をお買求めいただきましてありがとうございます。本製品は組立式になっておりますので、下記の詳細で組立ててください。パッキングケースの中には、下記の部品が入っています。

組立説明書は組立て後も大切に保管してください。

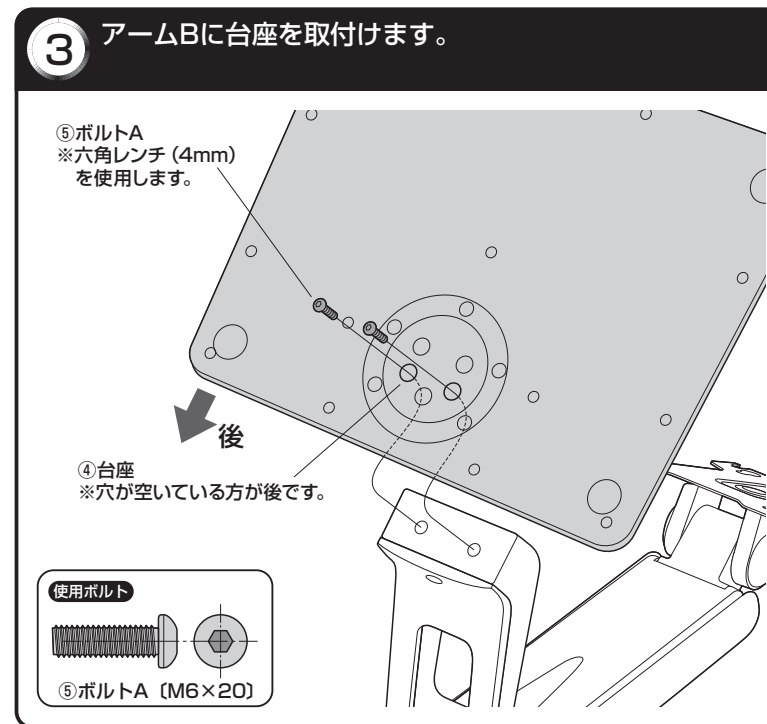
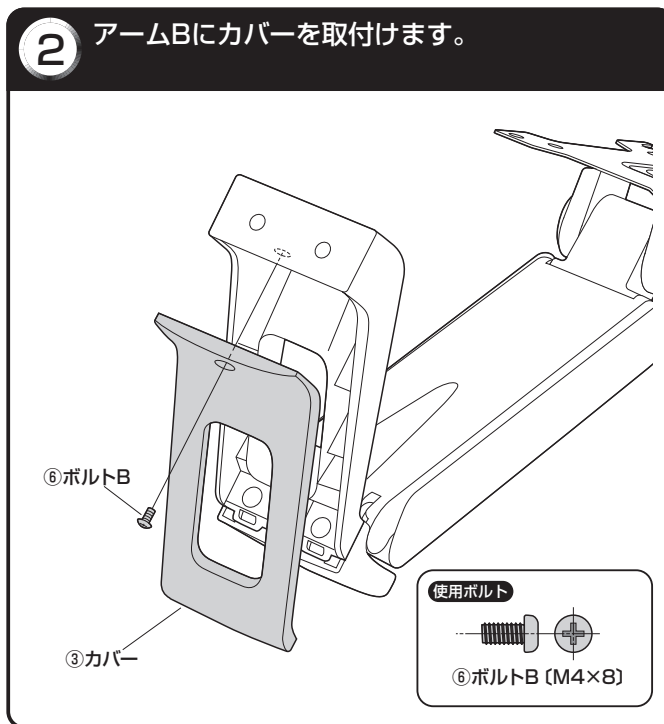
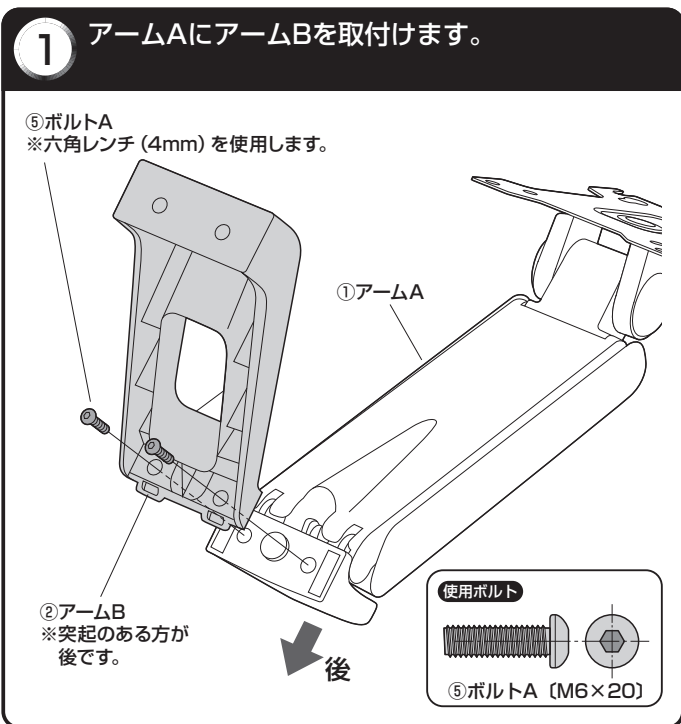
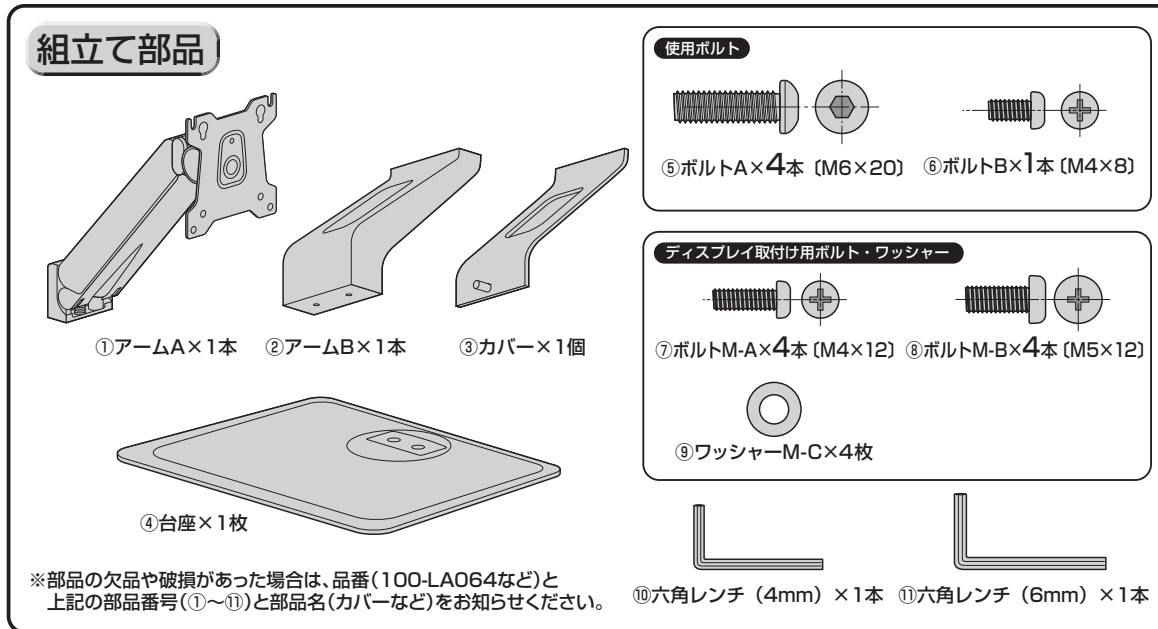
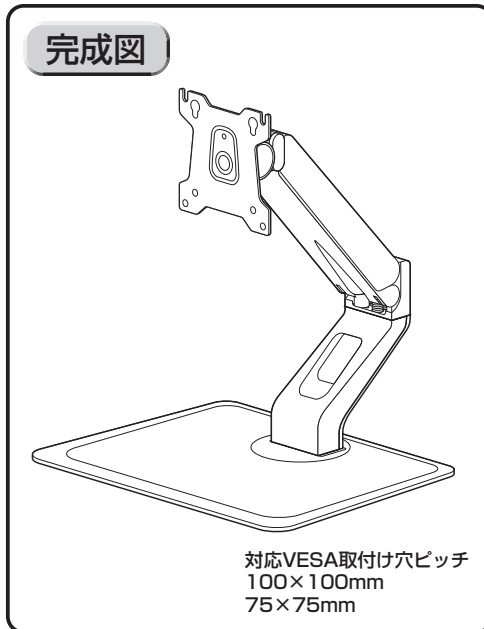
この製品を第三者に貸し出すときは、この説明書も共に貸し出し、よく読んでから使用するようご指導ください。

★用意していただくもの・・・
プラスドライバー、毛布、手袋（組立て時のケガ等を防ぐために着用をおすすめします）

<注意>
指などを挟まないように十分ご注意ください。組立て時のケガ等を防ぐために、手袋の着用をおすすめします。

<注意>
ディスプレイを取付ける時に毛布などが必要です。ご注意ください。

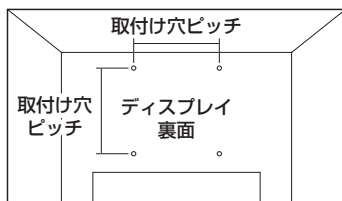
<注意>
ディスプレイの取付けに適したボルトの長さは各ディスプレイによって異なります。必ずディスプレイの取扱説明書や、メーカーへの問い合わせなどをご確認の上、取付けるボルトの長さを決めてください。



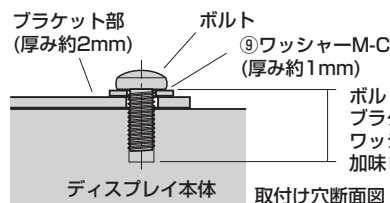
4 アームAにディスプレイを取付けて完成です。

<ディスプレイの取付け穴ピッチを確認します>

<注意>
 ディ스플레이に付属しているスタンド類は取外してください。
 スタンド類の取外し方法はディスプレイの取扱説明書をご参照ください。



<ボルト選定時の注意点>



ボルトの長さを選ぶ際は、
 ブラケット部の厚み+
 ワッシャーM-Cの厚みを
 加味してください。

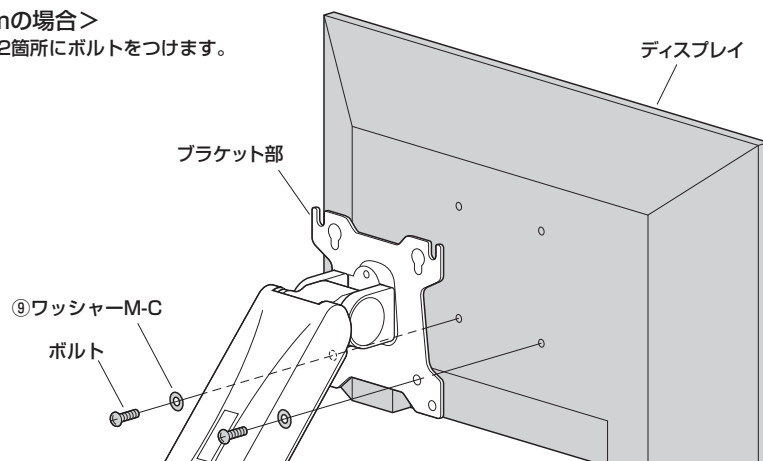
<ボルトの太さ、長さに関する注意>

・ボルトが太すぎたり、長すぎたりするとディスプレイを破損する場合があります。
 また、ボルトが短すぎるとディスプレイがしっかりと固定できず脱落する恐れがあります。取付けに適したボルトの太さ、長さは各ディスプレイによって異なります。
 必ずディスプレイの取扱説明書や、メーカーへの問い合わせなどでご確認の上、適切な太さ、長さのボルトを使用してください。
 ・付属のボルトが合わない場合は、強度に十分ご注意の上、市販の適切な太さ、長さのボルトをご用ください。

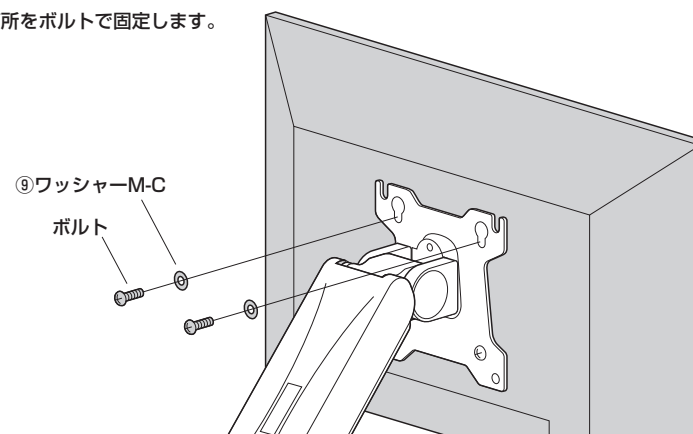
<ねじ穴ピッチ75×75mmの場合>

①アームAのブラケット部の下側2箇所をボルトにつけます。

<注意>
 この作業は必ず大人2人以上で行ってください。



②上側2箇所をボルトで固定します。

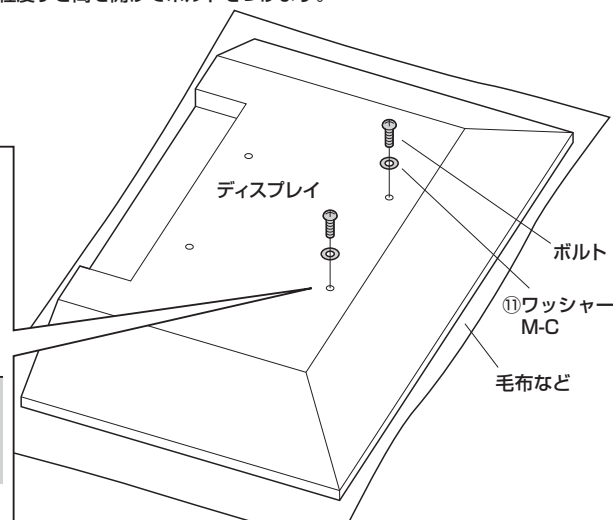
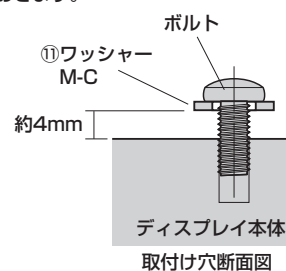


<ねじ穴ピッチ100×100mmの場合>

①ディスプレイの上側2カ所に4mm程度すき間を開けてボルトをつけます。

<注意>
 毛布などを下に敷き、ディスプレイへの傷や破損に十分ご注意ください。

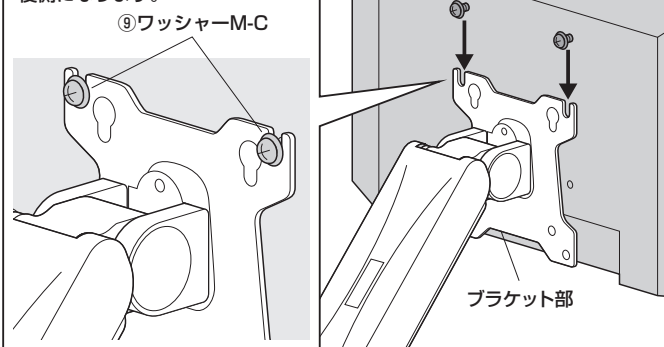
ボルトはワッシャーM-Cとディスプレイの間に4mm程度のすき間が空くように緩めに付けておきます。



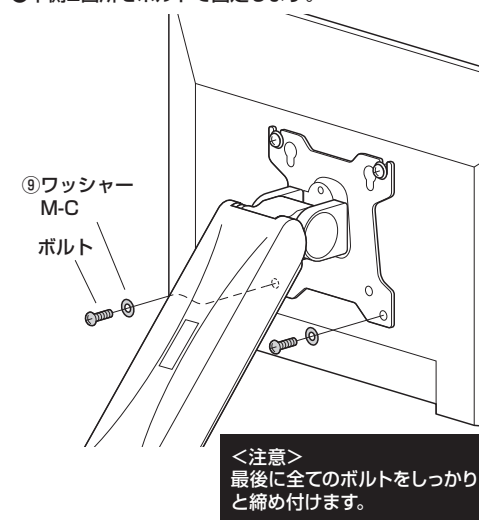
②アームAのブラケット部にボルトをひっかけます。

<注意>
 指などを挟まないように十分ご注意ください。

ワッシャーM-Cはブラケット部の後側になります。



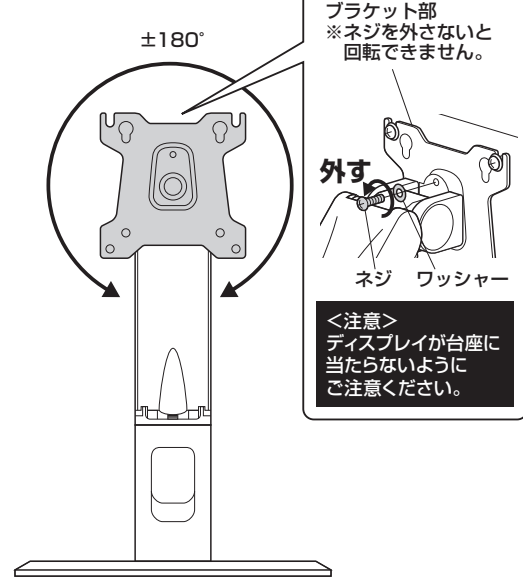
③下側2箇所をボルトで固定します。



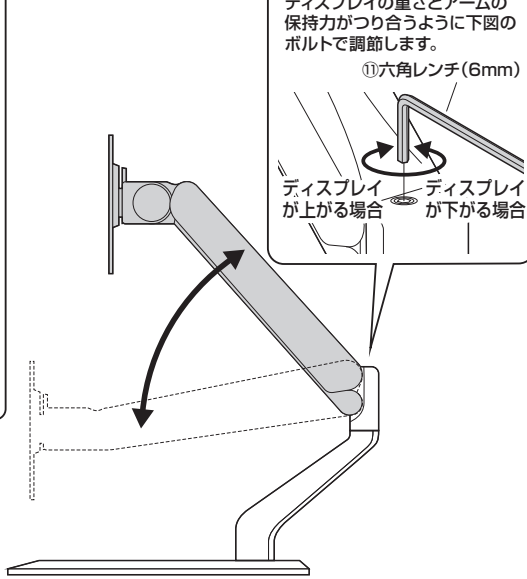
<注意>
 最後に全てのボルトをしっかり締め付けます。

アーム各部の固さ調節方法、及び可動範囲

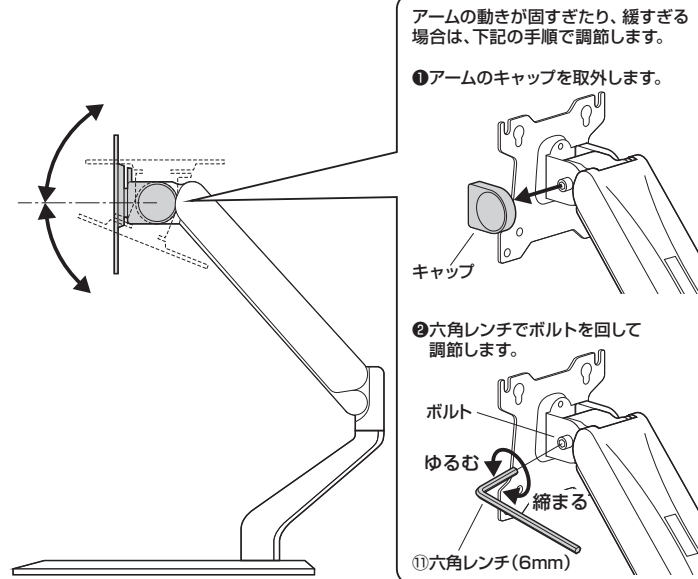
<前から見た図>



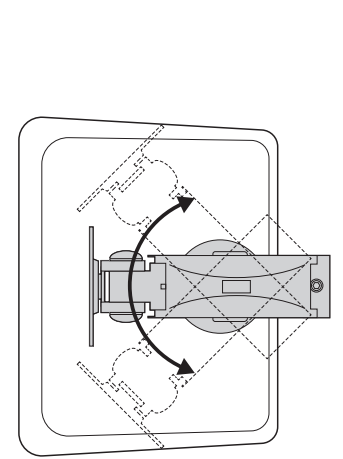
<横から見た図>



<横から見た図>

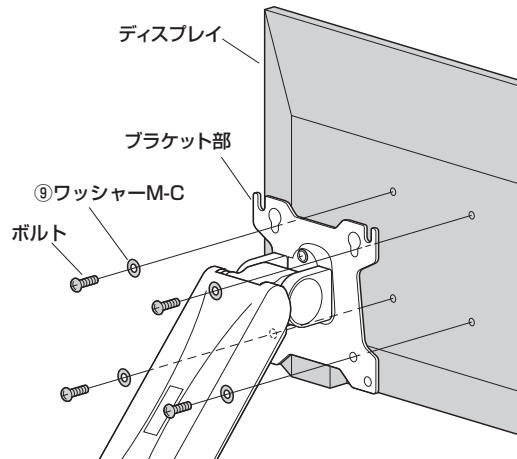


<上から見た図>

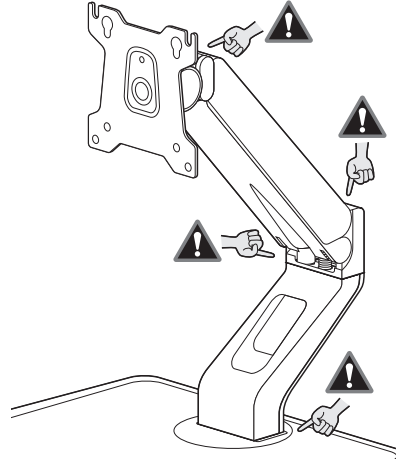


安全のために注意していただく点

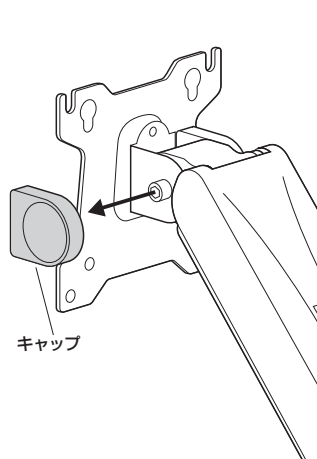
ディスプレイは4本のボルトでしっかりと固定してください。



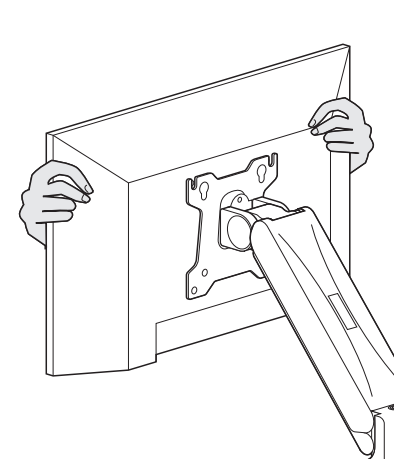
可動部分で指をはさまないようにお気をつけください。



キャップ以外の物を取外さないでください。



ディスプレイの調整は必ず両手でを行い、片手での使用はおやめください。



その他...

- ⚠ 本製品を、振動のある所に置くのは避けてください。
- ⚠ 2~10kg以外のディスプレイは取付けないでください。
- ⚠ アーム部に物を置かないでください。
- ⚠ 室温の元で操作してください。

以上の点に注意して取扱ってください。

製品に関するお問い合わせ
製品の品質管理には細心の注意を払っていますが、万一、不都合な点や製品に関するお問い合わせなどございましたら、お買求めの販売店又は右記までお気軽にご相談下さい。

CE/AJ/T006C

サンワサプライ株式会社

サンワダイレクト / 〒700-0825 岡山県岡山市北区田町1-10-1
TEL.086-223-5680 FAX.086-235-2381